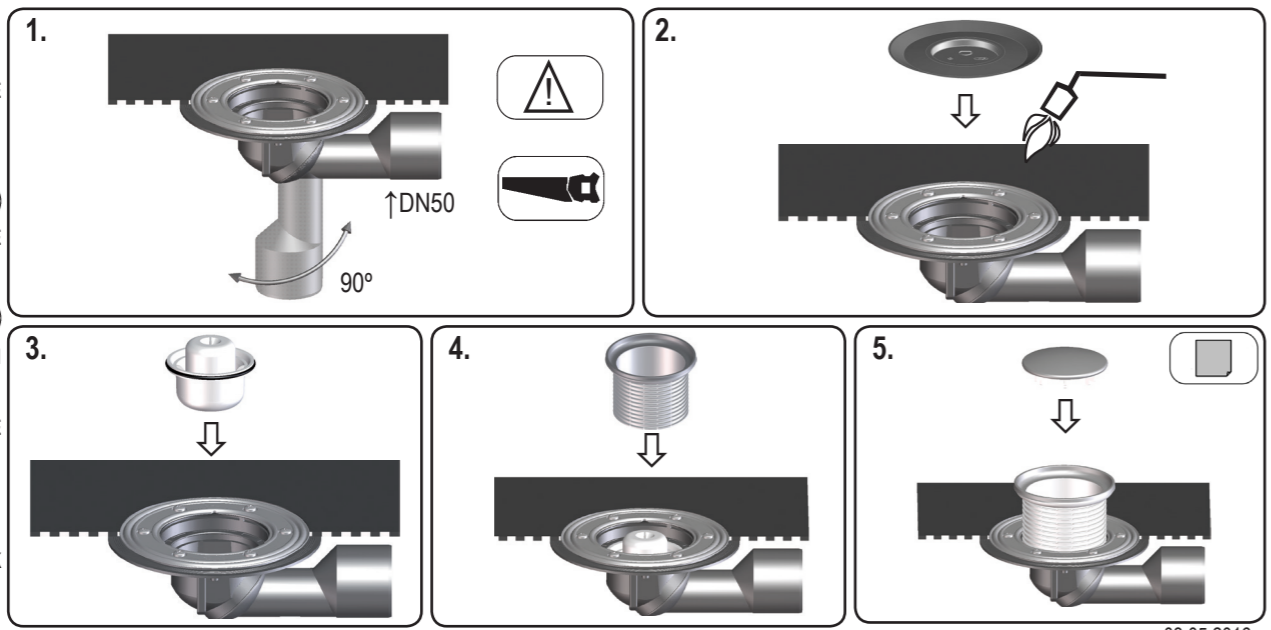
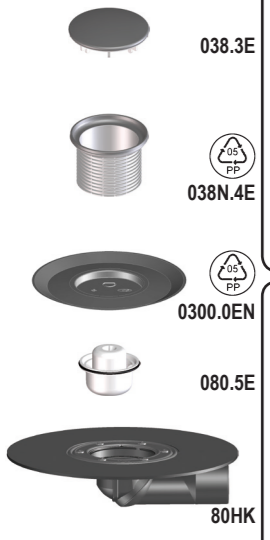


HL80.1HR 0,50 l/s DN50/75



D BODENABLAUF
I POZZETTI
GB FLOOR DRAIN

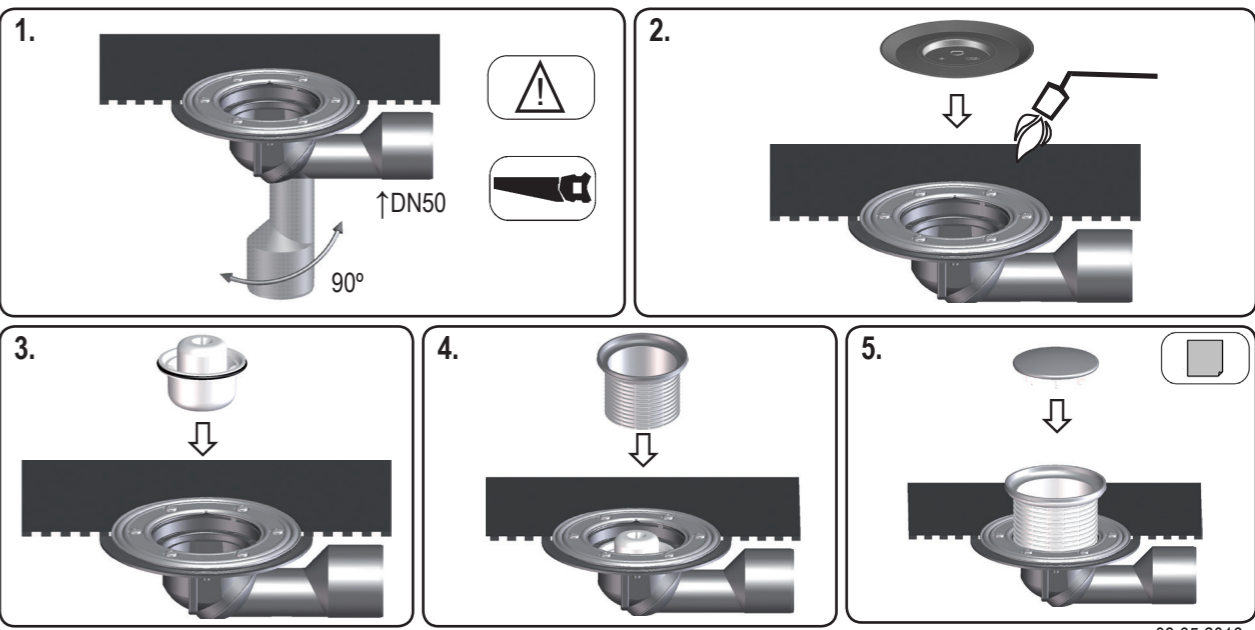
TR YER SÜZGEÇİ
CZ/SK PODLAHOVÁ VPŮST
HR PODNI ODVOD

H PADLÓSZIFON
PL WPŪST PODŁOGOWY
SLO TALIN SIFON

RO SIFON DE PARDOSEALĂ
РУС ТРАП
BUL подов сифон

03.05.2016

HL80.1HR 0,50 l/s DN50/75



D BODENABLAUF
I POZZETTI
GB FLOOR DRAIN

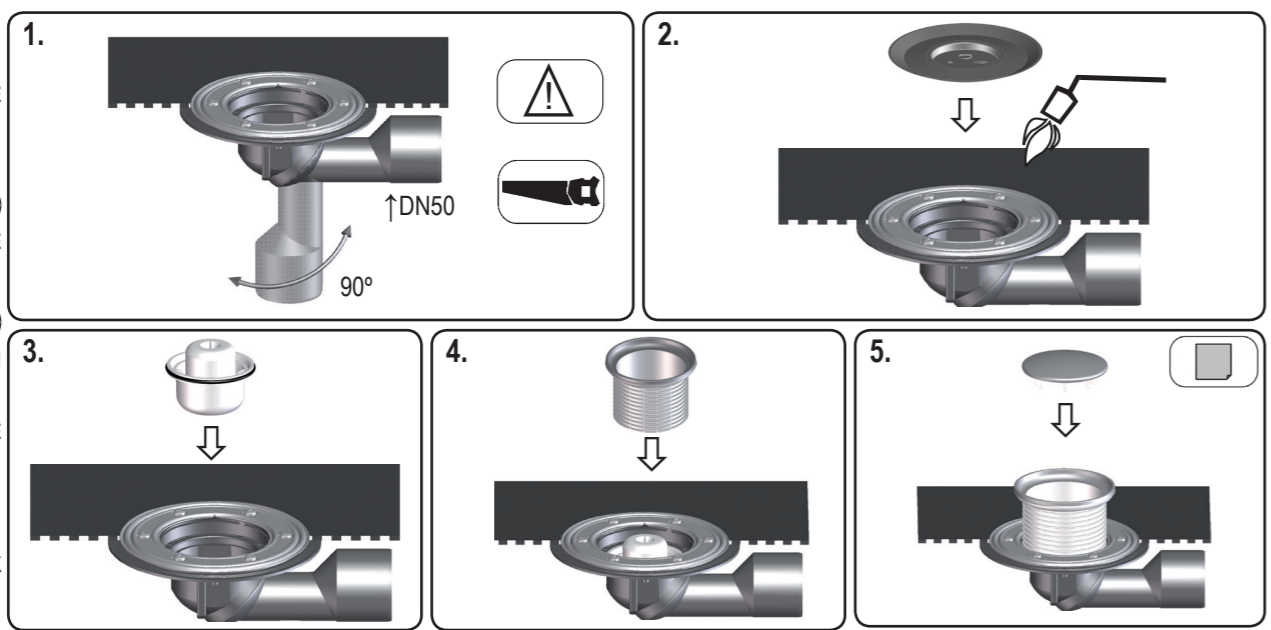
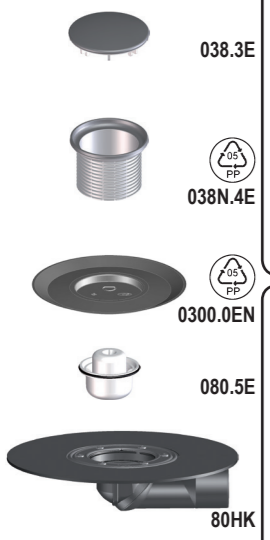
TR YER SÜZGEÇİ
CZ/SK PODLAHOVÁ VPŮST
HR PODNI ODVOD

H PADLÓSZIFON
PL WPŪST PODŁOGOWY
SLO TALIN SIFON

RO SIFON DE PARDOSEALĂ
РУС ТРАП
BUL подов сифон

03.05.2016

HL80.1HR 0,50 l/s DN50/75



D BODENABLAUF
I POZZETTI
GB FLOOR DRAIN

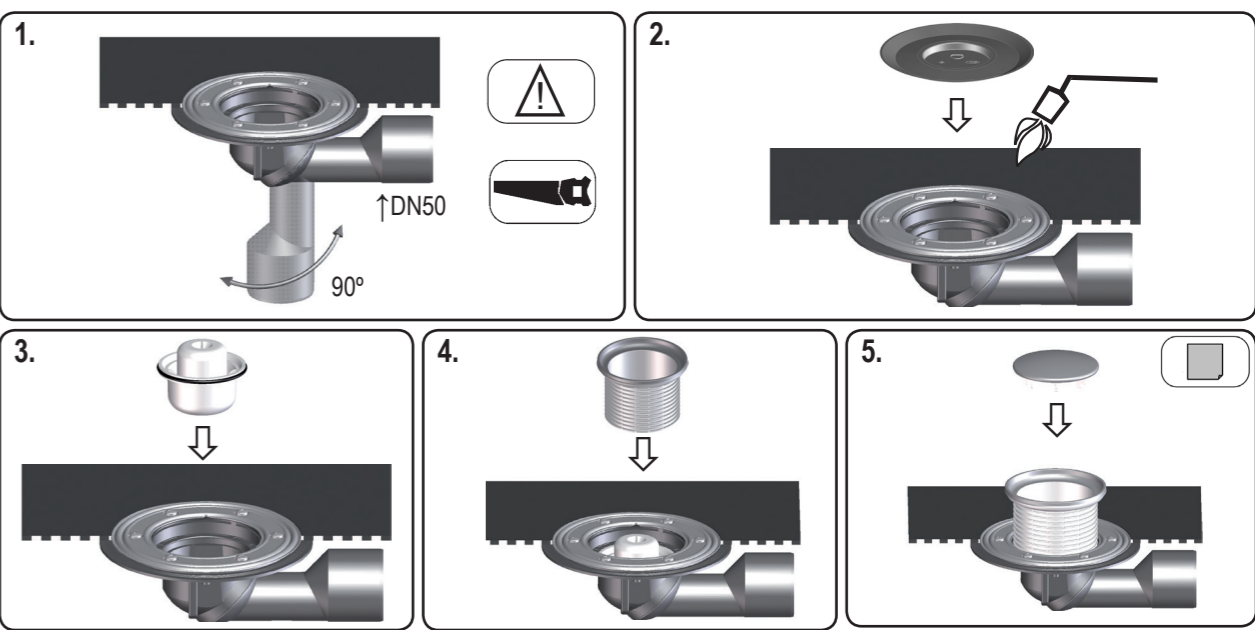
TR YER SÜZGEÇİ
CZ/SK PODLAHOVÁ VPŮST
HR PODNI ODVOD

H PADLÓSZIFON
PL WPŪST PODŁOGOWY
SLO TALIN SIFON

RO SIFON DE PARDOSEALĂ
РУС ТРАП
BUL подов сифон

03.05.2016

HL80.1HR 0,50 l/s DN50/75



D BODENABLAUF
I POZZETTI
GB FLOOR DRAIN

TR YER SÜZGEÇİ
CZ/SK PODLAHOVÁ VPŮST
HR PODNI ODVOD

H PADLÓSZIFON
PL WPŪST PODŁOGOWY
SLO TALIN SIFON

RO SIFON DE PARDOSEALĂ
РУС ТРАП
BUL подов сифон

03.05.2016