

Душевой лоток HL53RS/100

Паспорт



1. Назначение

Душевой лоток HL53RS/100 с решеткой длиной 1000 мм предназначен для установки в душевые помещения и отвода в канализацию сточных вод с уровня пола.

2. Описание

Корпус душевого лотка выполнен из ПП (полипропилен), конструктивно имеет три горизонтальных выпуска, каждый из которых может быть использован для подключения шарнирного патрубка DN50, а в оставшиеся два – установлены специальные заглушки с фиксатором. Особенность конструкции: установка выпускного патрубка лотка возможна либо в одном из направлений вдоль оси лотка, либо перпендикулярно оси лотка.

Лоток комплектуется штампованной решеткой серии «Стандарт» из нержавеющей стали.

3. Комплектация

3.1. Корпус лотка HL53K.

- 3.1.1. Корпус душевого лотка из ПП с возможностью выпуска в трех направлениях.
- 3.1.2. Шарнирный выпускной патрубок из ПП DN50 с фиксатором.
- 3.1.3. Две специальные заглушки для неиспользуемых выпусков корпуса из ПП с фиксаторами.
- 3.1.4. Набор для изменения высоты монтажа и фиксации: 4 регулировочные опоры, комплект для фиксации опор (дюбеля, саморезы, шайбы, крепежные уголки).
- 3.1.5. Монтажные заглушки корпуса лотка: из ПП и из ДВП.
- 3.1.6. Гидроизоляционный комплект с полотном из нетканого эластомера для обмазочной гидроизоляции.
- 3.1.7. Съемный сифон.
- 3.1.8. Пластины для выравнивания решетки и установки решетки на заданной высоте (вровень с плиткой).
- 3.1.9. Техническая ткань для ухода за решеткой.
- 3.1.10. Пластиковый ключ для вынимания съемной вставки решетки.

3.2. Декоративная решетка HL053S/100 из нержавеющей стали V2A толщиной 1,5 мм, с установочным коробом из ПП.

4. Технические характеристики

4.1. Корпус лотка

Артикул	Присоединительные размеры	Пропускная способность	Вес
HL53K	DN50	0,8 л/с	1336 г

4.2. Решетка лотка

Артикул	Размер	Вес
HL053S/100	1000x55x8 мм	1350 г

Максимальная разрешенная нагрузка

300 кг

Температура отводимой жидкости

до 100°C

Срок службы

не менее 50 лет

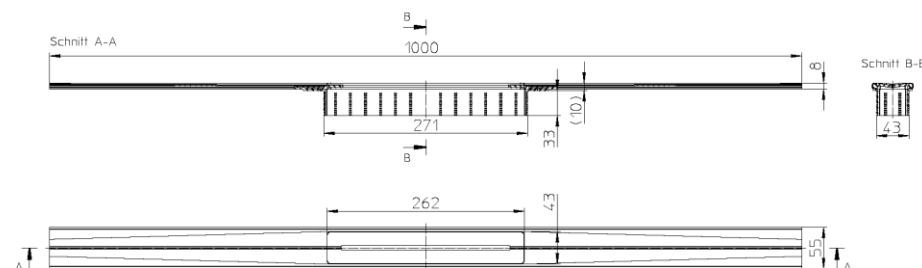


Рис. 1. Декоративная решетка HL053S/100 длиной 1000мм.

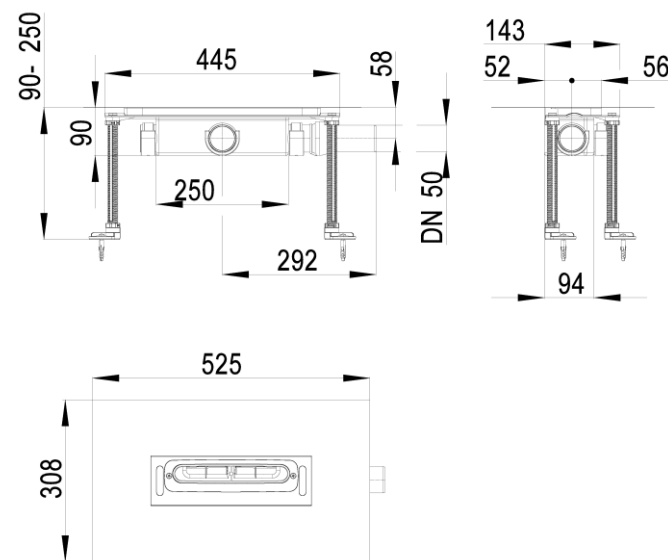


Рис. 2. Корпус лотка HL53K.

5. Особенности монтажа

5.1. Шарнирный патрубок DN50 устанавливается в выпуск корпуса лотка HL53K, выбранный согласно схеме подключения к канализации и фиксируется специальным фиксатором. Два других выпуска закрываются заглушками с фиксаторами.

5.2. Шарнирный патрубок предназначен для соединения с любой канализационной раструбной трубой из ПВХ или ПП (REHAU, WAVIN и т.д.).

5.3. Корпус лотка устанавливается на выбранное место. Высота корпуса душевого лотка регулируется от 90 до 250 мм (регулирующие опоры подрезаются по высоте). Таким образом определяем высоту лотка, при котором создается уклон к нему не менее 2%.

ВАЖНО: перед подрезанием регулировочных опор необходимо проверить правильность горизонтальной установки лотка строительным уровнем в двух плоскостях.

5.4. Корпус лотка жестко закрепляется на плите или бетонном основании.

5.5. Шарнирный патрубок корпуса HL53K подключается к системе канализации.

5.6. До завершения монтажных работ, для исключения попадания посторонних предметов в систему канализации, в корпус устанавливается монтажная заглушка из ПП (идёт в комплекте).

5.7. В помещении с установленным корпусом лотка заливается стяжка (с уклоном не менее 2%) вровень с верхней частью корпуса лотка.

ВАЖНО: при заливке стяжки необходимо соблюдать осторожность, чтобы не сместить корпус лотка.

5.8. Комплект для обмазочной гидроизоляции герметично вставляется в корпус лотка. Для этого из корпуса удаляется предохранительный шнур красного цвета из паза, предназначенного для фиксации гидроизоляционного комплекта. Нетканое полотно комплекта для гидроизоляции подходит к любым жидким гидроизоляционным материалам. Протечка в месте соединения гидроизоляции с корпусом полностью исключена.

ВАЖНО: после установки гидроизоляционного комплекта в специальный посадочный паз – демонтировать (снять) гидроизоляционный комплект, без его повреждения, – НЕВОЗМОЖНО!

5.9. Перед нанесением гидроизоляционного слоя на поверхность стяжки, необходимо закрыть сверху корпус лотка монтажной заглушкой из ДВП (идёт в комплекте).

5.10. После полимеризации гидроизоляционного слоя монтажная заглушка удаляется и утилизируется.

5.11. Из корпуса лотка вынимается сифон, а место его установки закрывается специальной заглушкой синего цвета (идет в комплекте) для исключения попадания посторонних предметов в сифон.

5.12. Декоративная решетка подготавливается для установки на корпус лотка, при этом на ней фиксируется установочный короб (идет в комплекте). Установочный короб подрезается с учетом толщины плитки (высота монтажа 12-32 мм). При необходимости решетка может быть подрезана по длине, но её длина не должна быть менее 450 мм.

Важно: снять установочный короб с решетки без повреждения фиксирующих элементов – НЕВОЗМОЖНО!

5.13. С помощью пластин для выравнивания решетки её положение выравнивается по высоте и горизонту.

5.14. На нижнюю поверхность решетки наносится плиточный клей, после чего она устанавливается на место с обязательным контролем её горизонтального положения в двух плоскостях с помощью уровня.

5.15. На поверхность стяжки наносится плиточный клей и укладывается плитка. Верхняя поверхность плитки и решетки должны быть на одном уровне. Зазор между плиткой и решеткой должен быть таким же, как между плитками.

5.16. После окончания отделочных работ специальная заглушка синего цвета из корпуса лотка удаляется, а в корпус устанавливается сифон.

5.17. В центр решетки устанавливается съемная вставка с прорезью, вынув которую, можно достать сифон и прочистить отводящий трубопровод лотка.

6. Решетка

HL053S/100 – штампованная решетка из нержавеющей стали толщиной 1,5 мм с установочным коробом 271x43 мм и съемной вставкой 262x43 мм толщиной 6 мм с прорезью 225x6 мм.

7. Качество продукции

Душевой лоток соответствует требованиям ГОСТ 23289-2016 (сертификат соответствия № РОСС АТ.НА39.Н01221), а также соответствует Единым санитарно-эпидемиологическим и гигиеническим требованиям к товарам, подлежащим санитарно-эпидемиологическому надзору (контролю) утв. Решением Комиссии таможенного союза №299 от 28.05.2010 (глава II, раздел 3) (экспертное заключение №003718 от 26.10.2020 г.).

8. Условия эксплуатации

Не допускаются удары и другие действия, приводящие к механическим или термическим повреждениям корпуса лотка и решетки.

Крайне осторожно обращаться с лицевой поверхностью решетки! Не применять абразивные средства для её чистки!

9. Упаковка

Душевой лоток упакован в две коробки:

9.1. Корпус HL53K	картонная коробка	100x200x575 мм
9.2. Решетка HL053S/100	картонная коробка	70x110x1215 мм

10. Гарантия изготовителя

Гарантия на изделие составляет 12 месяцев со дня продажи.

Производитель оставляет за собой право без предварительного уведомления покупателя вносить изменения в конструкцию, комплектацию или технологию изготовления изделия с целью улучшения его свойств.

Изготовитель:

HL Hutterer & Lechner GmbH

2325 Himberg, Brauhausgasse 3-5

Österreich (Austria)

www.hutterer-lechner.com www.hl.at