

**10. Дата изготовления**

Дата изготовления указана на этикетке упаковочной коробки.

**10. Адрес предприятия-изготовителя**

**HL Hutterer & Lechner GmbH**

2325 Himberg, Brauhausgasse 3-5

**Österreich (Austria)**

Tel.: 0043/(0) 22 35/862 91-0, Fax DW 52

[www.hutterer-lechner.com](http://www.hutterer-lechner.com)

[www.hl.at](http://www.hl.at)

# Канализационный затвор

## HL710

## Паспорт



## 1. Назначение

Механический канализационный затвор предназначен для предотвращения затопления помещений при возникновении подпора в наружной канализационной сети вследствие засора или подтопления.

## 2. Описание

Механический канализационный затвор с запирающей заслонкой из профилированной нержавеющей стали с язычковым уплотнением, с ревизионной крышкой и присоединительными выходами под раструбные трубы ПП, ПВХ.

## 3. Комплектность поставки

- 3.1. Корпус затвора из ABS с раструбом DN110.
- 3.2. Уплотнительная прокладка ревизионной крышки из EPDM резины.
- 3.3. Ревизионная крышка из ABS для проверки состояния заслонки и прочистки канализационной сети.
- 3.4. Вкладыш с заслонкой из нержавеющей стали.
- 3.5. Крепежный элемент ревизионной крышки.

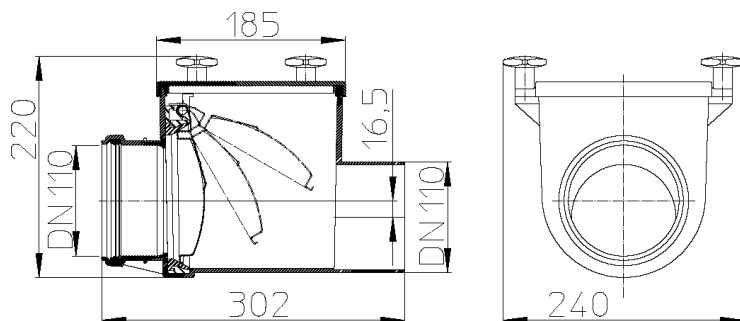


Рис.1. HL710.

## 4. Технические характеристики

Макс. рабочая температура:	- не более 100°C
Присоединительный размер	- DN110
Вес	- 2 350 гр.
Рабочая среда:	- фекальные стоки
Рабочее давление обратного тока:	- 0÷5 м водяного столба
Гидравлические испытания обратного тока:	- 5 м водяного столба
Срок службы:	- не менее 50 лет

## 5. Особенности монтажа и эксплуатации

5.1. Механический канализационный затвор устанавливается на горизонтальном участке на выпуске внутренней канализационной магистрали. Таким образом, механический канализационный затвор отделяет внутреннюю канализационную сеть здания от внешней канализационной сети.

5.2. Входной и выпускной патрубки затвора HL710 предназначены для соединения с любой канализационной раструбной трубой из ПВХ или ПП (REHAU, WAVIN и т.д.). Если для канализации применяются стальная или чугунная безраструбная труба (SML), необходимо использовать переходник с ПП/ПВХ на Чугун/Сталь (HL9).

5.3. При отсутствии стоков заслонка всегда находится в закрытом положении. Канализационные стоки, проходя через затвор, отклоняют заслонку, которая отклоняется от вертикальной оси. При окончании слива заслонка под действием силы тяжести возвращается в исходное положение и закрывается.

5.4. Ревизионная крышка используется для обслуживания затвора, а также для прочистки горизонтального участка от затвора до приемного колодца наружной канализационной сети в случае засора. Ревизионная крышка крепится к корпусу затвора при помощи четырех крепежных элементов. Каждый крепежный элемент представляет собой барашек из ABS с запрессованной гайкой из латуни.

## 6. Качество продукции

Затвор соответствует требованиям ТР ТС О10/2011 "О безопасности машин и оборудования", что подтверждается Декларацией о соответствии ЕАЭС N RU Д-АТ.РА01.В.90365/24.

## 7. Условия эксплуатации

Не допускаются удары и другие воздействия, приводящие к механическим или термическим повреждениям затвора.

## 8. Упаковка

Картонная коробка 270x240x370 мм. 1 шт.

## 9. Гарантия

Гарантия на изделие составляет 24 месяца со дня продажи.

*Производитель оставляет за собой право без предварительного уведомления покупателя вносить изменения в конструкцию, комплектацию или технологию изготовления изделия с целью улучшения его свойств.*