

#### 7. Условия эксплуатации

Не допускаются удары и другие воздействия, приводящие к механическим или термическим повреждениям корпуса трапа и надставного элемента.

#### 8. Упаковка

Картонная коробка 155x225x295 мм.

#### 9. Гарантия

Гарантия на изделие составляет 12 месяцев со дня продажи.

#### 10. Дата изготовления

Дата изготовления указана на этикетке упаковочной коробки трапа.

*Производитель оставляет за собой право без предварительного уведомления покупателя вносить изменения в конструкцию, комплектацию или технологию изготовления изделия с целью улучшения его свойств.*

#### Изготовитель

ООО «ХЛ-РУС», Россия, 140187, Московская область, г. Жуковский, ул. Королева, д. 2. т. + (498) 479-5875 [www.hlrus.com](http://www.hlrus.com), [www.xl-рус.рф](http://www.xl-рус.рф)



## Общество с ограниченной ответственностью «ХЛ-РУС»

140187, Московская область,  
г. Жуковский, ул. Королева, д.2.  
Тел.: +7 (498) 479-58-75, +7 (985) 211-6864

Email: [zavod@hlrus.com](mailto:zavod@hlrus.com)

[www.hlrus.com](http://www.hlrus.com)

[www.xl-рус.рф](http://www.xl-рус.рф)



## Трап для внутренних помещений HL510N



## Паспорт качества и руководство по эксплуатации

## 1. Назначение

Трап с горизонтальным выпуском предназначен для отвода в канализацию сточных вод с уровня пола.

## 2. Описание

Трап для внутренних помещений с горизонтальным выпуском DN40/50, с надставным элементом и подрамником из ПП и решеткой из нержавеющей стали для предотвращения попадания в канализацию посторонних предметов, с гидрозатвором высотой 50 мм.

## 3. Комплектность поставки

1. Надставной элемент с подрамником из полипропилена, с резиновым уплотнительным кольцом, с сифоном из полипропилена.
2. Корпус трапа из полиэтилена с «тарелкой» для подхвата гидроизоляции и горизонтальным выпуском DN40/50.
3. Решетка 115x115 мм из нержавеющей стали.

## 4. Устройство и технические характеристики

Присоединительные размеры	DN40/50
Пропускная способность	0,55 л/с
Максимальная разрешенная нагрузка	300 кг
Срок службы	не менее 50 лет
Температура отводящей жидкости	не более 85°C(*)

(\*) Трап HL510N позволяет отводить в канализацию стоки с температурой до 100°C, при условии, что её воздействие имеет кратковременный характер (100-200 литров жидкости с температурой не более 100°C). Повышение температуры сливаемой жидкости до 100°C не влияет на пропускную способность трапа и его работоспособность, так как основной рабочий элемент трапа – сифон выполнен из полипропилена (рабочая температура которого не должна превышать 100°C). В этом случае снижается только максимально допустимая нагрузка на трап (так как корпус трапа исполняет роль несущего силового элемента), она не должна превышать 150 кг.

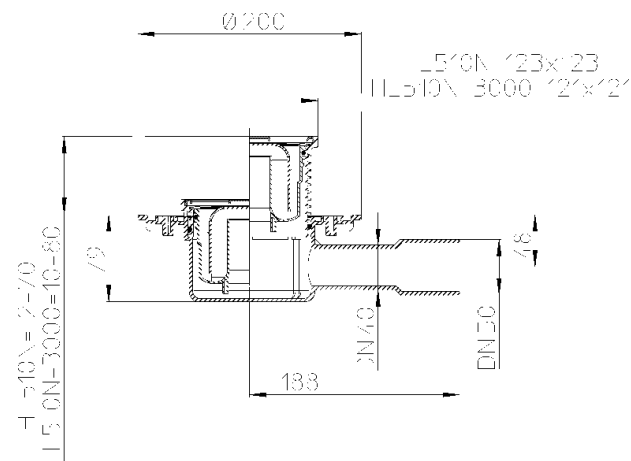
## 5. Особенности монтажа

5.1. Высота надставного элемента трапа регулируется от 12 до 70 мм (подрезается по высоте стяжки). При необходимости увеличить высоту применяются удлинители HL340N и HL85N.

5.2. Если диаметр присоединяемой канализационной трубы DN40, то необходимо на отводящем патрубке корпуса трапа отрезать патрубок DN50.

5.3. Если трап монтируется в разрыв гидроизоляции, то резиновое уплотнительное кольцо на надставной элемент не ставится. Отсутствие кольца даёт возможность воде, попавшей на гидроизоляцию беспрепятственно уйти в канализацию через специальные каналы в надставном элементе и корпусе трапа.

5.4. Если в качестве гидроизоляции используется рулонный материал (битумное полотно, EPDM или ПВХ мембрана и т.д.), то для герметичного соединения



HL510N

гидроизоляции с корпусом трапа необходимо использовать гидроизоляционные фланцы, которые в комплект трапа не входят и заказываются отдельно.

Рулонная гидроизоляция				Наливная (обмазочная)
EPDM	ПВХ	ПП	Битумная	
HL83	HL83.P	HL83.PP	HL83.H	HL83.M
HL83.0				

\* более подробная информация в техническом каталоге HL

5.5. До завершения монтажных работ, для исключения попадания посторонних предметов в систему канализации, в корпус трапа устанавливается монтажная заглушка (идёт в комплекте). При установке надставного элемента (1), который подрезается в зависимости от необходимой высоты, она удаляется. В надставной элемент также может устанавливаться заглушка для предотвращения его повреждения или деформации. После завершения монтажных работ в надставной элемент устанавливается «сухой» сифон, а затем решетка из нержавеющей стали. Монтажные заглушки подлежат утилизации.

## 6. Качество продукции

Трап изготовлен в соответствии с ТУ 3700-002-00269682-2017 и соответствует требованиям ГОСТ 23289-94 (сертификат соответствия № РОСС RU.AB24.НО8862), а также соответствует Единым санитарно-эпидемиологическим и гигиеническим требованиям к товарам, подлежащим санитарно-эпидемиологическому надзору (контролю) утв. Решением Комиссии таможенного союза №299 от 28.05.2010 (глава II, раздел 3) (экспертное заключение №2246г/2017).