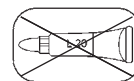
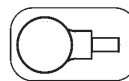


# HL90PrD

040l/sec  
DN 40



037Pr.1E



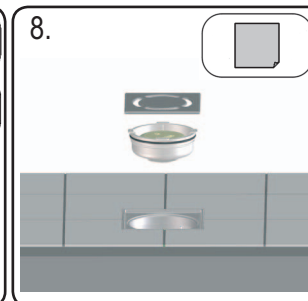
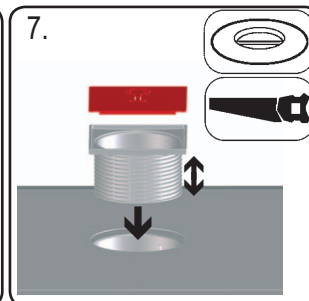
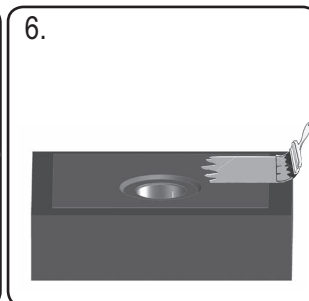
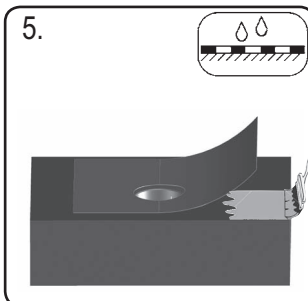
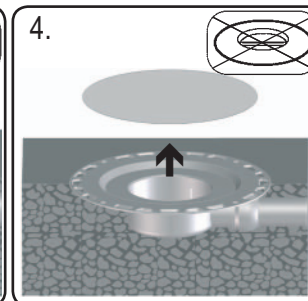
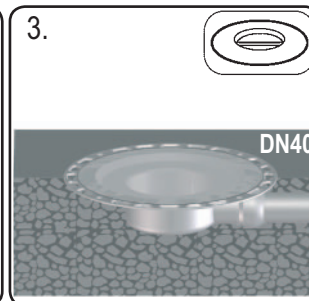
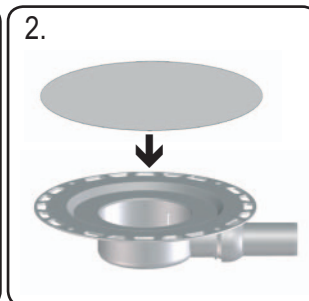
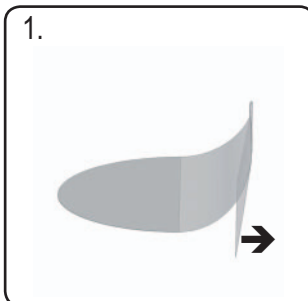
037N.0E



090PrD.4E



90KD



**D** BODENABLAUF  
**I** POZZETTI  
**GB** FLOOR DRAIN

**TR** YER SÜZGEÇİ  
**CZ/SK** PODLAHOVÁ VPŮST  
**HR** PODNI ODVOD

**H** PADLÓSZIFON  
**PL** WPŪST PODŁOGOWY  
**SLO** TALIN SIFON

**RO** ȘIFON DE PARDOSEALĂ  
**РУС** ТРАП  
**BUL** ПОДОВ СИФОН