

6. Условия эксплуатации

Не допускаются удары и другие действия, приводящие к механическим или термическим повреждениям корпуса трапа.

7. Качество продукции

Трап соответствует требованиям ГОСТ 23289-2016 (сертификат соответствия РОСС RU.32748.04ЭП30.ОС16.00073), а также соответствует Единым санитарно-эпидемиологическим и гигиеническим требованиям к товарам, подлежащим санитарно-эпидемиологическому надзору (контролю) утв. Решением Комиссии таможенного союза №299 от 28.05.2010 (глава II, раздел 3) (экспертное заключение №2246г/2017).

8. Упаковка

Картонная коробка 155x225x295 мм.

9. Гарантия

Гарантия на изделие составляет 24 месяца со дня продажи.

10. Дата изготовления

Дата изготовления указана на этикетке упаковочной коробки трапа.

Производитель оставляет за собой право без предварительного уведомления покупателя вносить изменения в конструкцию, комплектацию или технологию изготовления изделия с целью улучшения его свойств.

Изготовитель

HL Hutterer & Lechner GmbH

2325 Himberg, Brauhausgasse 3-5

Österreich (Austria)

Tel.: 0043/(0) 22 35/862 91-0, Fax DW 52

www.hutterer-lechner.com

www.hl.at



Трап

HL304

Паспорт



1. Назначение

Трап с клапаном-поплавком для ограничения обратного потока воды предназначен для установки во внутренних помещениях и отвода в канализацию сточных вод с уровня пола и гидроизоляции с допустимой нагрузкой на решетку до 300 кг, а также для защиты от подтопления при возникновении кратковременного подпора в наружной сети.

2. Описание

Трап для внутренних помещений с горизонтальным выпуском DN50, тремя нормально заглушенными дополнительными входами DN40, с гидрозатвором 50 мм, с надставным элементом и подрамником из ПП, решеткой из нержавеющей стали, и со съёмным сифоном с клапаном-поплавком для ограничения обратного потока воды, защищающим помещение от подтопления при возникновении подпора в наружной сети.

3. Комплектность поставки

1. Корпус трапа из ПЭ с «тарелкой» для подхвата гидроизоляции, с тремя дополнительными, заглушенными входами DN40 и горизонтальным выпуском DN 50, съёмным сифоном с клапаном-поплавком.
2. Надставной элемент из ПП с подрамником 123x123 мм, с резиновым уплотнительным кольцом.
3. Решетка 137x137 мм из нержавеющей стали.

4. Технические характеристики

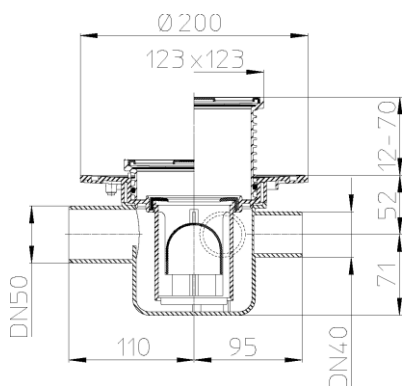


Рис. 1. Трап HL304.

Артикул	Присоединительные размеры	Пропускная способность	Вес
HL304	Входы 3xDN40 Выпуск DN50	0,5 л/с	817 г
Максимальная разрешенная нагрузка		до 300кг	
Срок службы		не менее 50 лет	
Температура отводящей жидкости		не более 85°C (*)	

(*) Трап HL 304 позволяет отводить в канализацию стоки с температурой до 100°C, при условии, что её воздействие имеет кратковременный характер (100-200 литров жидкости с температурой не более 100°C). Повышение температуры сливаемой жидкости до 100°C не влияет на пропускную способность трапа и его работоспособность, так как основной рабочий элемент трапа – сифон выполнен из полипропилена (рабочая температура до 100°C). В этом случае снижается только максимально допустимая нагрузка на трап (так как корпус трапа выполняет роль несущего силового элемента), она не должна превышать 150 кг.

Трап HL304 может использоваться в качестве транзитного. Для этого необходимо вырезать заглушку на нужном входном патрубке (патрубках).

5. Особенности монтажа

5.1. Корпус трапа точно позиционировать по месту и по высоте, а также выровнять по горизонтали в двух плоскостях.

5.2. Выпускной патрубок трапа HL304 предназначен для соединения с любой канализационной раструбной трубой из ПВХ или ПП (REHAU, WAVIN и т.д.). Если для ливневой канализации применяются стальная или чугунная безраструбная труба (SML), необходимо использовать переходник с ПП/ПВХ на чугун/сталь, например: DN50 – HL9/50, HL9/50/1.

5.3. Для разных видов гидроизоляционного (пароизоляционного) материала используются соответствующие гидроизоляционные комплекты:

Рулонная гидроизоляция				Наливная (обмазочная)
EPDM	ПВХ	ПП	Битумная	
HL83	HL83.P	HL83.PP	HL83.H	HL83.M
HL83.0				

более подробная информация в каталоге HL

5.4. Высота надставного элемента трапа регулируется от 12 до 70 мм (подрезается по высоте стяжки). При необходимости увеличить высоту применяются удлинители HL340N.

5.5. До завершения монтажных работ, для исключения попадания посторонних предметов в систему канализации, в корпус трапа устанавливается монтажная заглушка (идёт в комплекте). После установки надставного элемента, который подрезается в зависимости от необходимой высоты, она удаляется.

В надставной элемент также может устанавливаться монтажная заглушка 123x123 мм для предотвращения его повреждения или деформации. После завершения монтажных работ в надставной элемент устанавливается решетка из нержавеющей стали. Монтажные заглушки подлежат утилизации.