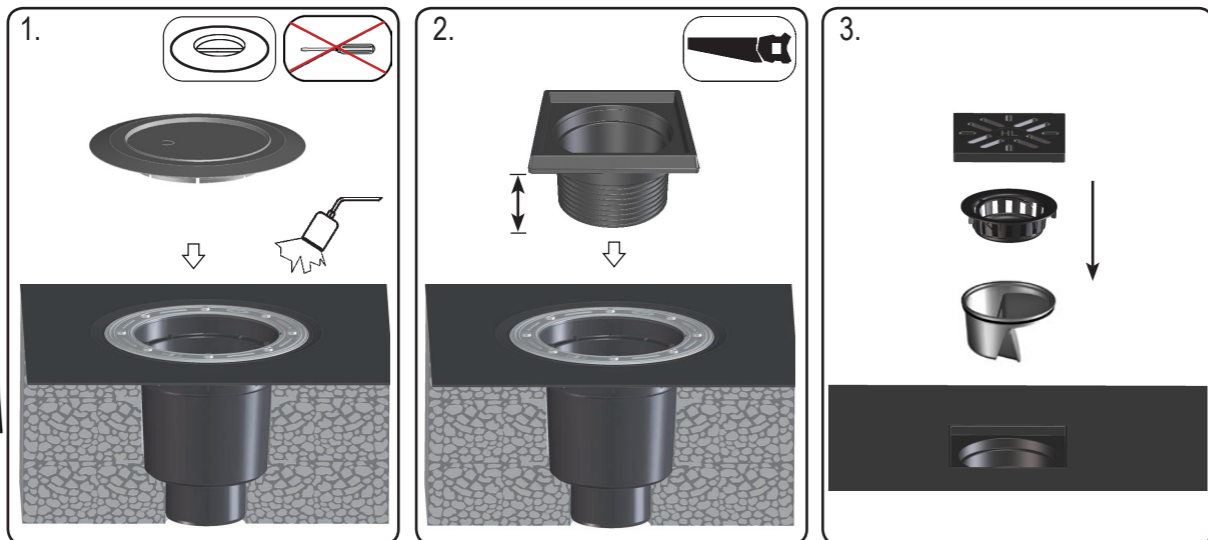
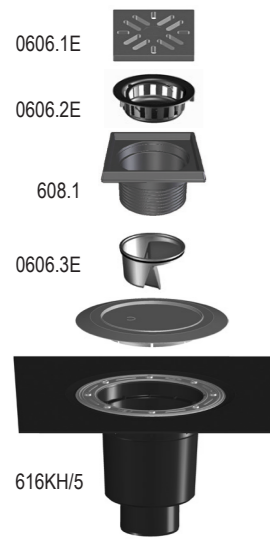
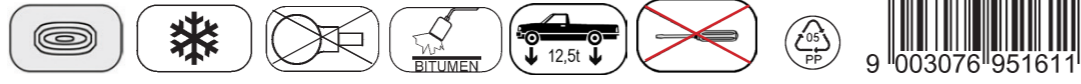


HL616.1H/5

4,80 l/s
DN160

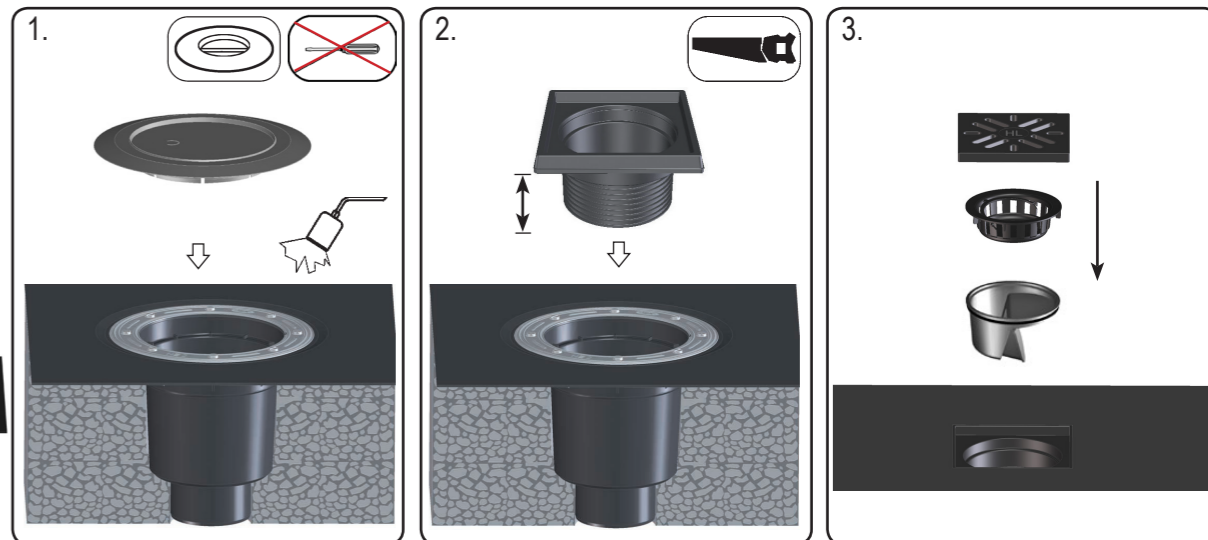
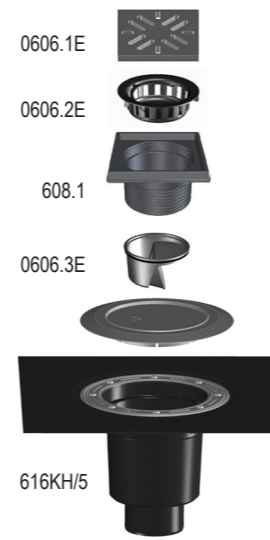
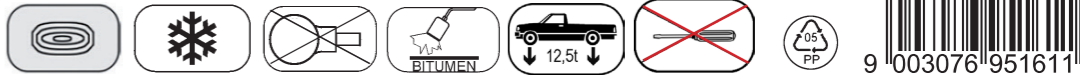


D Großablauf **TR** BÜYÜK ÇAPLI SÜZGEÇ
I GRANDO SCARICO **CZ/SK** VELKOKAPACITNÍ ODTOK
GB MAJOR DRAIN **HR** VELIK SLIVNIK
H NAGYLEFOLYÓ **RO** RECEPTOARE MARI
PL WPUST PODWÓRZOWY **PYC** Дворовый трап
SLO VELIKI ODTOK **BUL** Голям сифон

31.07.2017

HL616.1H/5

4,80 l/s
DN160

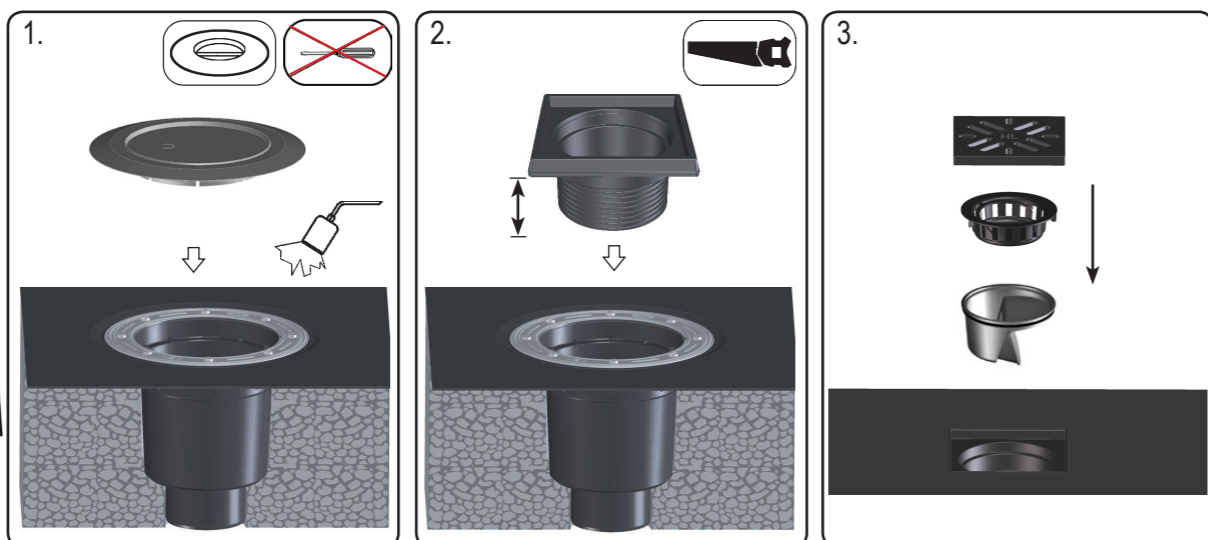
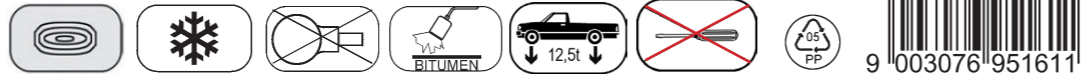


D Großablauf **TR** BÜYÜK ÇAPLI SÜZGEÇ
I GRANDO SCARICO **CZ/SK** VELKOKAPACITNÍ ODTOK
GB MAJOR DRAIN **HR** VELIK SLIVNIK
H NAGYLEFOLYÓ **RO** RECEPTOARE MARI
PL WPUST PODWÓRZOWY **PYC** Дворовый трап
SLO VELIKI ODTOK **BUL** Голям сифон

31.07.2017

HL616.1H/5

4,80 l/s
DN160

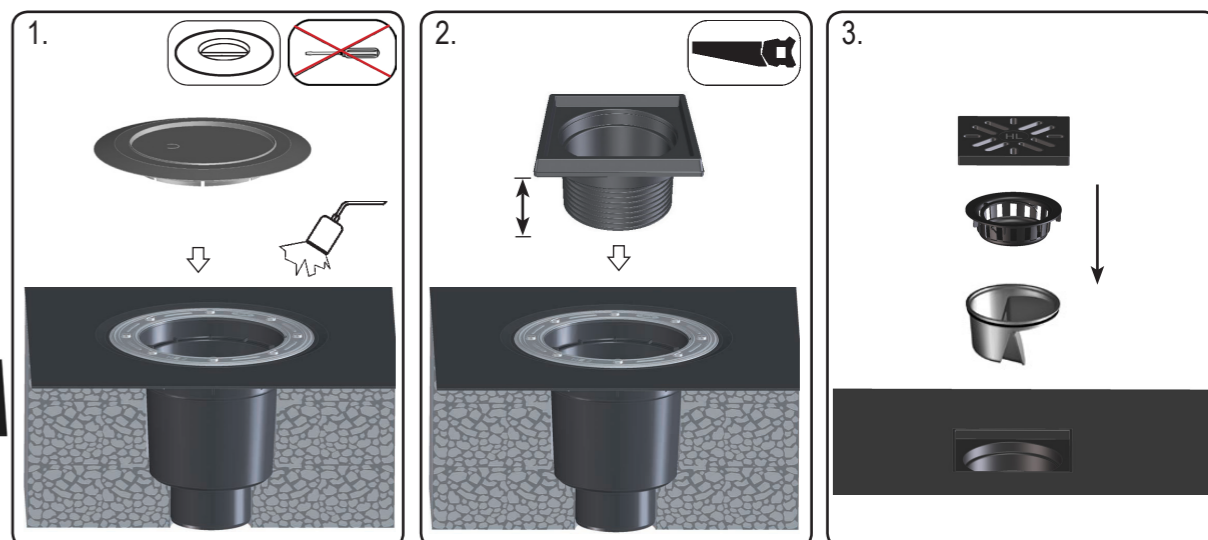
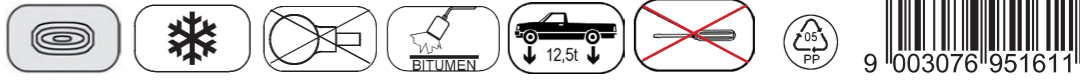


D Großablauf **TR** BÜYÜK ÇAPLI SÜZGEÇ
I GRANDO SCARICO **CZ/SK** VELKOKAPACITNÍ ODTOK
GB MAJOR DRAIN **HR** VELIK SLIVNIK
H NAGYLEFOLYÓ **RO** RECEPTOARE MARI
PL WPUST PODWÓRZOWY **PYC** Дворовый трап
SLO VELIKI ODTOK **BUL** Голям сифон

31.07.2017

HL616.1H/5

4,80 l/s
DN160



D Großablauf **TR** BÜYÜK ÇAPLI SÜZGEÇ
I GRANDO SCARICO **CZ/SK** VELKOKAPACITNÍ ODTOK
GB MAJOR DRAIN **HR** VELIK SLIVNIK
H NAGYLEFOLYÓ **RO** RECEPTOARE MARI
PL WPUST PODWÓRZOWY **PYC** Дворовый трап
SLO VELIKI ODTOK **BUL** Голям сифон

31.07.2017