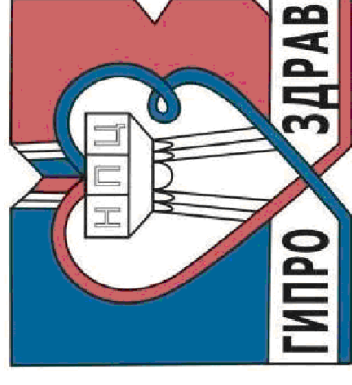


ЗАО "ГИПРОЗДРАВ"

НПЦ по объектам здравоохранения и отдыха  
г. Москва



УСТАНОВКА 2-Х КАМЕРНОГО КАНАЛИЗАЦИОННОГО ЗАТВОРА  
ИЗ ABS МАРКИ HL710.2ЕРС D=100мм И HL715.2ЕРС D=150мм  
НА КАНАЛИЗАЦИОННОЙ МАГИСТРАЛИ И В ПРИЯМКЕ.

АЛЬБОМ ТИПОВЫХ РЕШЕНИЙ.

шифр проекта - 28/2010

"УТВЕРЖДАЮ"

Ген. директор

Моисеенко А.П.



Москва 2010 г.

Введен в действие приказом  
№ 10 от 01.09.2010 г.

С О Д Е Р Ж А Н И Е

Лист	Наименование	Примечание
1	Содержание (начало)	
2	Содержание (окончание)	
3	Пояснительная записка	
4	Схемы расположения прямых и их размеры. Таблица 1.	
5	Схемы расположения прямых и их размеры. Таблица 2.	
6	Вариант 1. Установка 2-х камерного канализационного затвора из ABS марки HL710.2EPC на канализационной магистрали выполненной из труб марки ПВХ/ПП.	
7	Вариант 1а. Установка 2-х камерного канализационного затвора из ABS марки HL710.2EPC на канализационной магистрали выполненной из чугунных труб.	
8	Вариант 2. Установка 2-х камерного канализационного затвора из ABS марки HL710.2EPC в прямке размером 900x400x400 мм на канализационной магистрали выполненной из труб марки ПВХ/ПП без прочистки.	
9	Вариант 2а. Установка 2-х камерного канализационного затвора из ABS марки HL710.2EPC в прямке размером 900x400x400 мм на канализационной магистрали выполненной из чугунных труб без прочистки.	
10	Вариант 3. Установка 2-х камерного канализационного затвора из ABS марки HL710.2EPC в прямке размером 900x400x400 мм на канализационной магистрали выполненной из труб марки ПВХ/ПП с прочисткой.	

С О Д Е Р Ж А Н И Е

Лист	Наименование	Примечание
11	Вариант 3а. Установка 2-х камерного канализационного затвора из ABS марки HL710.2EPC в прямке размером 900x400x400 мм на канализационной магистрали выполненной из чугунных труб с прочисткой.	
12	Вариант 4. Установка 2-х камерного канализационного затвора из ABS марки HL710.2EPC в прямке размером 900x600x500(800)мм на канализационной магистрали выполненной из труб марки ПВХ/ПП с прочисткой.	
13	Вариант 4а. Установка 2-х камерного канализационного затвора из ABS марки HL710.2EPC в прямке размером 900x600x500(800)мм на канализационной магистрали выполненной из чугунных труб с прочисткой.	
14	Вариант 5. Установка 2-х камерного канализационного затвора из ABS марки HL710.2EPC в прямке размером 900x600x500(800)мм на канализационной магистрали выполненной из труб марки ПВХ/ПП с прочисткой (2 выпуска из здания).	
15	Вариант 5а. Установка 2-х камерного канализационного затвора из ABS марки HL710.2EPC в прямке размером 900x600x500(800)мм на канализационной магистрали выполненной из чугунных труб с прочисткой (2 выпуска из здания).	

Изм. № подл.  
Дата  
Взам. инв. №

		28/2010	
Установка 2-х камерного канализационного затвора из ABS марки HL710.2EPC и HL715.2EPC на канализационной магистрали.			
Изм.	Колуч.	Лист	Листов
Разработал	Мирошниченко	Р	1
	08.10		25
		Содержание (начало).	
ЗАО "ТИПРОЗДРАВ" ИПЦ по объектам эдраохранения и отдыха г. Москва			

## С О Д Е Р Ж А Н И Е

Лист	Наименование	Примечание
16	Вариант 6. Установка 2-х камерного канализационного затвора из ABS марки HL715.2EPС на канализационной магистральной выполненной из труб марки ПВХ.	
17	Вариант 6а. Установка 2-х камерного канализационного затвора из ABS марки HL715.2EPС на канализационной магистральной выполненной из чужуных труб.	
18	Вариант 7. Установка 2-х камерного канализационного затвора из ABS марки HL715.2EPС в прямке размером 1200х500х500 мм на канализационной магистральной выполненной из труб марки ПВХ без прочистки.	
19	Вариант 7а. Установка 2-х камерного канализационного затвора из ABS марки HL715.2EPС в прямке размером 1200х500х500 мм на канализационной магистральной выполненной из чужуных труб без прочистки.	
20	Вариант 8. Установка 2-х камерного канализационного затвора из ABS марки HL715.2EPС в прямке размером 1200х700х600(800)мм на канализационной магистральной выполненной из труб марки ПВХ с прочисткой.	
21	Вариант 8а. Установка 2-х камерного канализационного затвора из ABS марки HL715.2EPС в прямке размером 1200х700х600(800)мм на канализационной магистральной выполненной из чужуных труб с прочисткой.	

## С О Д Е Р Ж А Н И Е


Лист	Наименование	Примечание
22	Варианты устройства выпусков Д=100мм из здания после прямка. Выпуски из труб марки ПП/ПВХ.	
23	Варианты устройства выпусков Д=100мм из здания после прямка. Выпуски из чужуных труб.	
24	Варианты устройства выпусков Д=150мм из здания после прямка. Выпуски из труб марки ПВХ.	
25	Варианты устройства выпусков Д=150мм из здания после прямка. Выпуски из чужуных труб.	

№№ подл	Подпись и дата	Взам инб №
---------	----------------	------------

28/2010

Установка 2-х камерного канализационного затвора из ABS марки HL710.2EPС и HL715.2EPС на канализационной магистральной.

Содержание (окончание).

Изм.	Колуч.	Лист	№ док	Подпись	Дата
					08.10

Слободя	Лист	Листов
Р	2	

ЗАО "ТИПРОЗДРАВ"  
ИПЦ по объектам  
защиты и охраны  
г. Москва

**ПРИНЦИП РАБОТЫ.**

При нормальной работе канализационного затвора и отсутствии обратного тока - электрический клапан открыт. Включение затвора происходит автоматически по сигналу от встроенного датчика уровня. При повышении уровня стоков в трубопроводе затвор автоматически закрывается, при этом на электронном блоке управления включается звуковой сигнал и загорается красный светодиод. Открытие задвижки - автоматическое, при уменьшении уровня стоков в трубе. Сигнал о закрытии затвора передается на блок управления (в комплекте с затвором), от которого далее сигнал можно передатать на диспетчерский пункт.

При необходимости можно в ручную закрыть вторую заслонку.

**ДИСПЕТЧЕРИЗАЦИЯ.**

Для диспетчеризации или компьютерного контроля над системой канализации, с электронного блока канализационного затвора возможно снятие сигнала о состоянии клапана. Для этого в электронном блоке управления имеются т.н. "сухие" контакты, позволяющие снимать сигнал "откр./закр." и передатать на диспетчерский пульт. Необходимость в передаче данных с блока управления на диспетчерский пульт решается проектом.

**ЭЛЕКТРОСНАБЖЕНИЕ.**

Канализационный затвор снабжен электроприбором закрывающим заслонку затвора. Потребляемая мощность в режиме ожидания - 0,05 кВт, в режиме откр./закр. - 0,15 кВт.

Подключение электронного блока управления к электрической сети производится через розетку 220 В устанавливаемой по близости от блока управления (длина подключающего кабеля 5 м, длина кабеля с вилкой 1,5 м). При отключении электроэнергии все рабочие функции канализационного затвора исполняются при помощи встроенного неслуживаемого аккумулятора. В режиме ожидания, заряд аккумулятора рассчитан на 200 часов автономной работы.

**ПРИМЕЧАНИЯ.**

Спецификация, представленная в альбоме, является справочным материалом и предназначена для составления заказных спецификаций.

**ОБЩИЕ ДАННЫЕ.**

Данный альбом типовых решений установки 2х камерного канализационного затвора марки HL710.2ERC D=100 мм и HL715.2ERC D=150 мм на канализационной магистрали в подвале и в приямке, разработан для повторного применения в проектах учреждений любого типа. Необходимость применения затвора в системе канализации определяется действующими нормативными документами (п.17.27 СНиП 2.04.01-85\*).

В альбоме, помимо канализационного затвора HL710.2ERC и HL715.2ERC, используется следующее оборудование фирмы Hufteger&Lechner GmbH: лючок-прочистка (марка HL98 и HL98SM1) и переходник ПП/чугун (марка HL9/1).

Установка затвора производится на прямолинейном участке канализационной магистрали в подвале или при прокладке канализации в полу подвала - в приямке. Основные типоразмеры приямка и условия применения представлены в табл.1, 2. Установка затвора в приямке скрытая, выступающих частей за габариты приямка нет.

Эксплуатация затвора предусмотрена вне приямка при глубине 400мм, при большей глубине (500-800мм) затвор обслуживается в приямке.

Для прочистки выпуска канализационной сети предусматривается установка лючка-прочистки марки HL98 (HL98SM1) вынесенного за габариты приямка. При ограниченных возможностях приямка размещают в непосредственной близости от наружной стены, лючок-прочистку не устанавливают, а в качестве прочистки используют вторую камеру канализационного затвора.

В альбоме представлены варианты установки канализационного затвора как на сети из труб марки ПП/ПВХ так и на сети из чугунных труб. В соответствии с этим в альбоме приняты следующие условные обозначения:

- Вариант N - установка затвора на канализационной сети выполненной из труб марки ПП/ПВХ;
- Вариант Na - аналогичный вариант установки на канализационной сети выполненной из чугунных труб.

В альбоме также представлены возможные варианты выпуска из здания после приямка.

**ОБЩИЕ УКАЗАНИЯ.**

Прибор оснащен встроенным датчиком уровня и электронным блоком управления. Канализационный затвор устанавливается в комплекте с электронным блоком управления и полностью готов к работе после непосредственного монтажа на сети канализации. Устройство фасонных частей позволяет устанавливать канализационный затвор после монтажа канализационной сети, а также позволяет в случае неисправности прибора извлекать его из приямка без повреждения фасонных частей и произвести замену на исправный агрегат.

28/2010

Установка 2-х камерного канализационного затвора из ABS марки HL710.2ERC и HL715.2ERC на канализационной магистрали.		Специя	Лист	Листов
Изм.	Колуч.	Лист	№ док	Дата
Разработал	Мирошниченко			08.10
Пояснительная записка.		Р	3	

ЗАО "ТИПРОЗДРАВ"  
ИПЦ по объектам  
эсраоохранения и отбыха  
2. Москва

# СХЕМЫ РАСПОЛОЖЕНИЯ ПРИЯМКОВ И ИХ РАЗМЕРЫ

Табл.1

Вариант	Эскиз	Габаритные размеры LxB, мм	Глубина приямка h, мм	Расстоян. от стены l, мм	Прочистка перед выпуском	Материал труб	Лист альбом	Условия применения	Примечание
Вариант 1		-	-	-	есть	ПП/ПВХ	6	Применяется для установки на магистральном трубопроводе в подвале.	
Вариант 1а						Чугун	7		
Вариант 2		900x400	400	100	нет*	ПП/ПВХ	8	Применяется при необходимости устройства приямка с минимальными габаритами и глубиной на минимальном расстоянии от наружной стены.	* - в качестве прочистки используется 2 камера затвора.
Вариант 2а						Чугун	9		
Вариант 3		900x400	400	500	есть	ПП/ПВХ	10	Применяется при необходимости устройства приямка с минимальными габаритами и минимальной глубиной.	В варианте 3а прочистка находится выше уровня пола.
Вариант 3а						Чугун	11		
Вариант 4		900x600	500-800	500	есть	ПП/ПВХ	12	Применяется при глубоком заложении трубопроводов канализации.	
Вариант 4а						Чугун	13		
Вариант 5		900x700	500-800	500	есть	ПП/ПВХ	14	Применяется при параллельной прокладке 2-х трубопроводов канализации (хозяйственно-бытовой и производственной).	Затвор устанавливается на одном трубопроводе.
Вариант 5а						Чугун	15		

28/2010			
Установка 2-х камерного канализационного затвора из ABS марки HL710.2ERC на канализационной магистрали.			
Изм.	Колуч.	Лист	Дата
		№ док	Подпись
Разработал	Мирошниценко	08.10	
Схемы расположения приямков и их размеры.		Лист	Листов
Таблица 1.		Р	4
ЗАО "ТИПРОЗДРАВ" ИПЦ по объектам эбробохранения и отбыха 2. Москва			


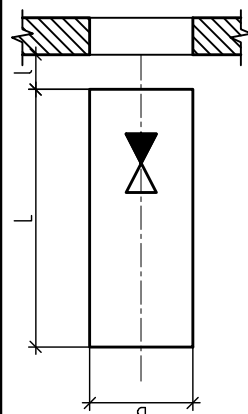
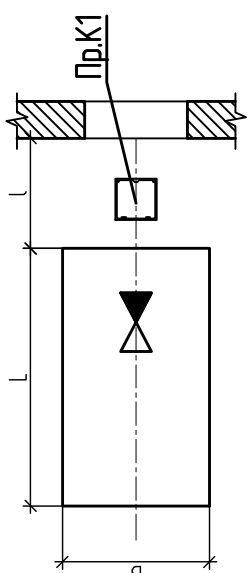
Условные обозначения:

- 2-х камерный канализационный затвор из ABS марки HL710.2ERC.
- Пр.К1 - прочистка на сети хозяйственно-бытовой канализации.
- Пр.К3 - прочистка на сети производственной канализации.

Инд № подл	Подпись и дата	Взам инд №
------------	----------------	------------

# СХЕМЫ РАСПОЛОЖЕНИЯ ПРИЯМКОВ И ИХ РАЗМЕРЫ

Табл.2

Вариант	Эскиз	Габаритные размеры LxB, мм	Глубина приямка h, мм	Расстоян. от стены l, мм	Прочистка перед выпуском	Материал труб	Лист альбом-ма	Условия применения	Примечание
Вариант 6		-	-	-	есть	ПВХ	16	Применяется для установки на магистральном трубопроводе в подвале.	
Вариант 6а						Чугун	17		
Вариант 7		1200x500	500	100	нет*	ПВХ	18	Применяется при необходимости устройства приямка с минимальными габаритами и глубиной на минимальном расстоянии от наружной стены.	* - в качестве прочистки используется 2 камера затвора.
Вариант 7а				200		Чугун	19		
Вариант 8		1200x700	600-800	500	есть	ПВХ	20	Применяется при глубоким заложении трубопроводов канализации.	
Вариант 8а						Чугун	21		

Изм. № подл.	Подпись и дата	Взам инв. №
--------------	----------------	-------------

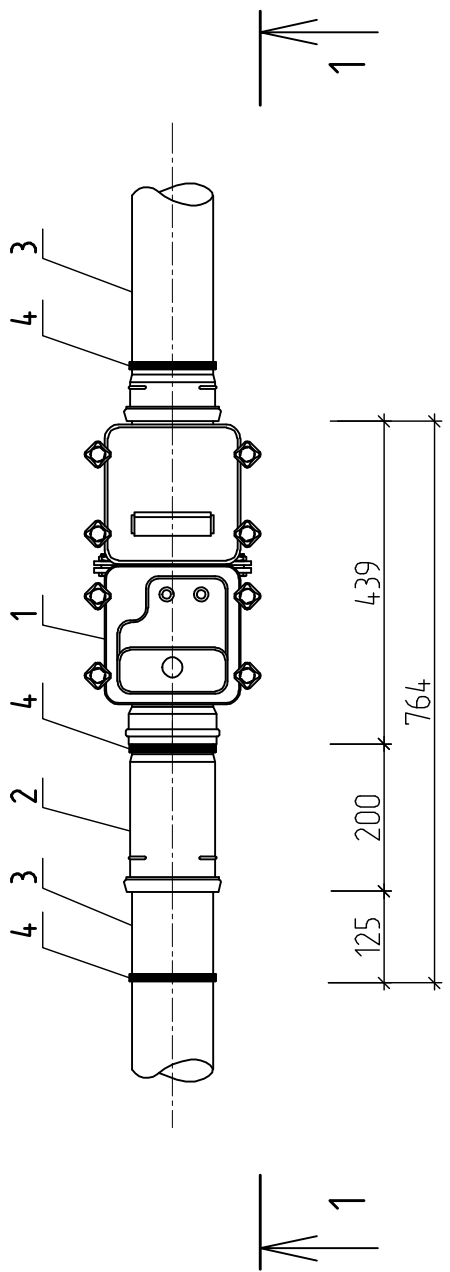
28/2010			
Установка 2-х камерного канализационного затвора из ABS марки HL715.2ERC на канализационной магистрали.			
Изм.	Колуч.	Лист	Дата
Разработал		Мирошниченко	08.10
		Подпись	Лист
			Листов
		Р	5
		Схемы расположения приямков и их размеры.	
		Таблица 2.	
ЗАО "ТИПРОЗДРАВ" НПЦ по объектам здравоохранения и отдыха 2. Москва			

Условные обозначения:

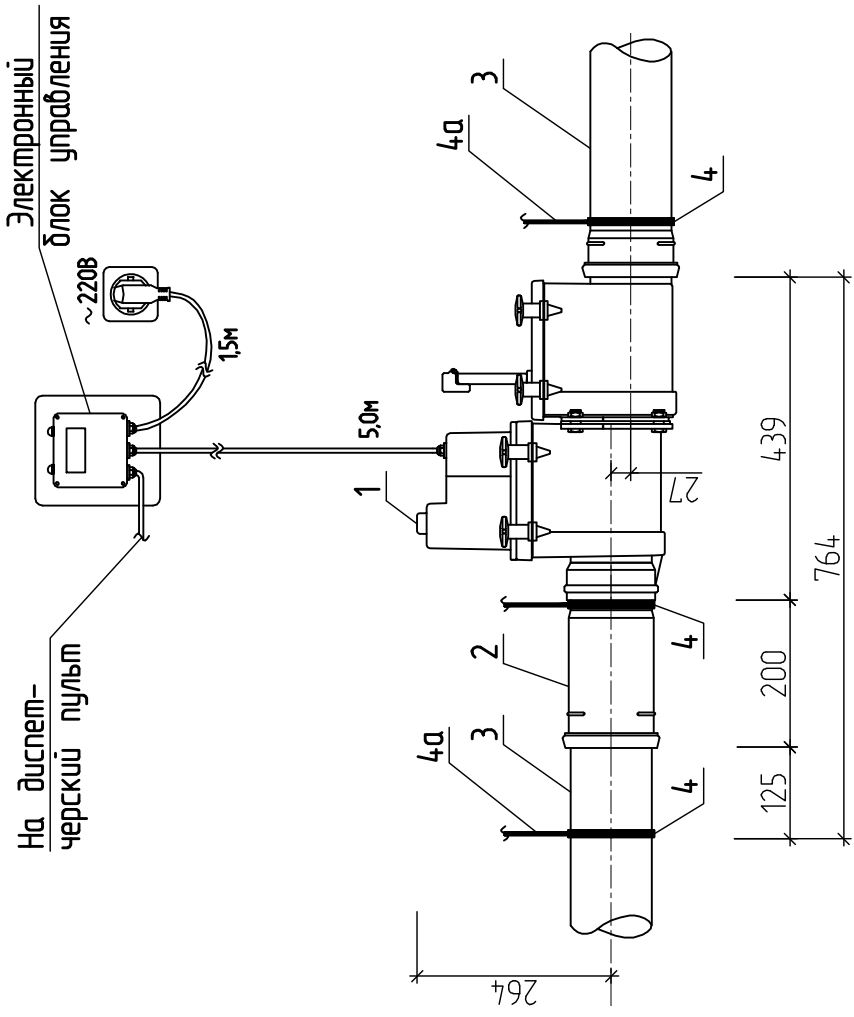
- 2-х камерный канализационный затвор из ABS марки HL715.2ERC.
- Пр.К1 - прочистка на сети хозяйственно-бытовой канализации.

УСТАНОВКА 2-Х КАМЕРНОГО КАНАЛИЗАЦИОННОГО ЗАТВОРА ИЗ ABS  
 МАРКИ HL710.2EPС НА КАНАЛИЗАЦИОННОЙ МАГИСТРАЛИ  
 ВЫПОЛНЕННОЙ ИЗ ТРУБ МАРКИ ПП/ПВХ.

П Л А Н



Вид по 1-1



С П Е Ц И Ф И К А Ц И Я

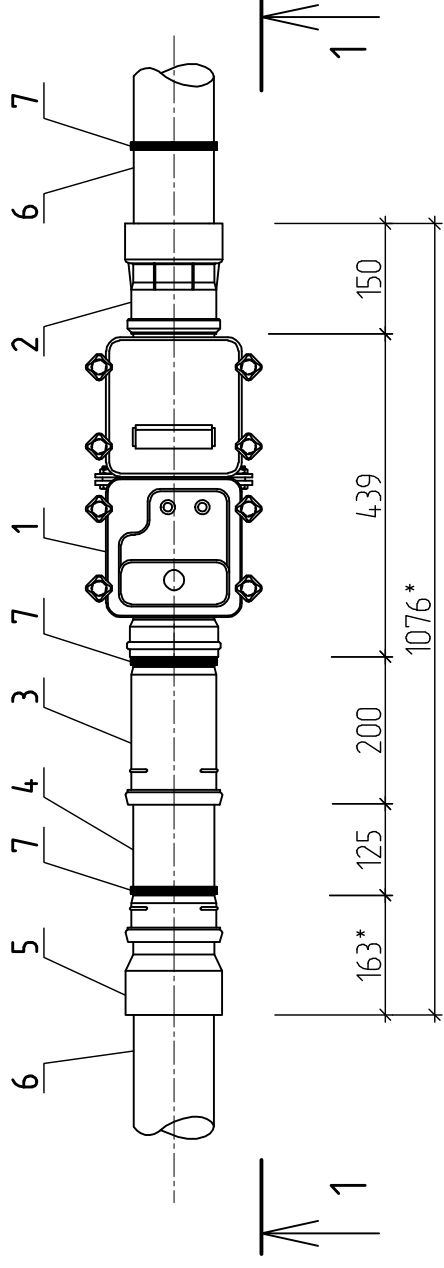
Поз.	Обозначение	Наименование	Кол.	Масса ед., кг	Примечание
1	HL710.2EPС	2-х камерный канализационный затвор из ABS с электроприводом, с электронным блоком управления, $\phi 110$ мм	1	6,24	шт.
2	Ty 4926-010-41989945-98	Патрубок компенсационный из ПП $\phi 110$ мм	1	-	шт.
3	Ty 4926-005-41989945-97	Труба из ПП $\phi 110$ мм	-	-	п.м.
	Ty 6-19-307-86	Труба из ПВХ $\phi 110$ мм	-	-	п.м.
4	-----	Хомут металлический с гайкой $\phi 110$ мм	3	-	шт.
4а	-----	Шпилька шуруп M10 L=1000 мм	3	-	шт.

28/2010

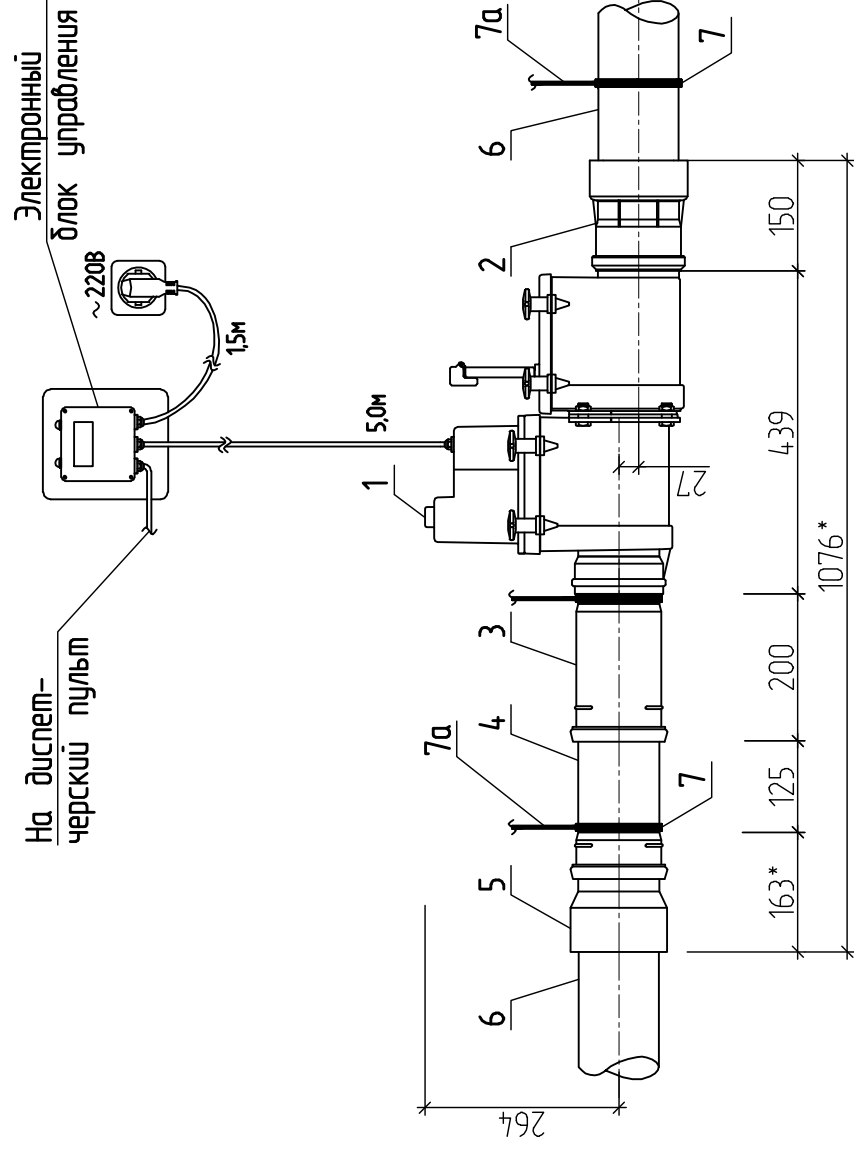
Установка 2-х камерного канализационного затвора из ABS марки HL710.2EPС на канализационной магистрали.		Лист	Листов
Установка на канализационной магистрали выполненной из труб марки ПВХ/ПП.		Р	6
Изм.	Колуч.	Лист	№ док
	Разработал	Мирошниченко	08.10

УСТАНОВКА 2-Х КАМЕРНОГО КАНАЛИЗАЦИОННОГО ЗАТВОРА ИЗ ABS  
МАРКИ HL710.2ERC НА КАНАЛИЗАЦИОННОЙ МАГИСТРАЛИ  
ВЫПОЛНЕННОЙ ИЗ ЧУГУННЫХ ТРУБ.

П Л А Н



Вид по 1-1



ПРИМЕЧАНИЕ:

Размеры со \* указаны для справки и могут изменяться в процессе монтажа.

С П Е Ц И Ф И К А Ц И Я

Поз.	Обозначение	Наименование	Кол.	Масса ед., кг	Примечание
1	HL710.2ERC	2-х камерный канализационный затвор из ABS с электроприводом, с электронным блоком управления, $\phi 110$ мм	1	6,24	шт.
2	HL9/1	Переходник ПП/ПВХ на чугун $\phi 110$ мм	1	0,38	шт.
3	Ту 4926-010-41989945-98	Патрубок компенсационный из ПП $\phi 110$ мм	1	-	шт.
4	Ту 4926-005-41989945-97	Патрубок из ПП $\phi 110$ мм L=250 мм	1	-	шт.
5	Ф-ма WIPLAST, WAVIN, REHAU	Переход чугуна/пластик 124/110 с резиновой манжетой	1	-	шт.
6	ГОСТ 6942-98	Труба чугунная $\phi 100$ мм	-	-	шт.
7	-----	Хомут металлический с зашкой $\phi 110$ мм	3	-	шт.
7а	-----	Шпилька шуруп М10 L=1000 мм	3	-	шт.

28/2010

Установка 2-х камерного канализационного затвора из ABS марки HL710.2ERC на канализационной магистрали.

Вариант 1а

Установка на канализационной магистрали выполненной из чугунных труб.

Изм.	Колуч.	Лист	№ док	Подпись	Дата
Разработал	Мирошниченко			<i>[Signature]</i>	08.10

Стация	Лист	Листов
Р	7	

ЗАО "ТИПРОЗДРАВ"  
ИПЦ по объектам  
защиты и отдыха  
г. Москва

Изм № подл	Подпись и дата	Взам инд №

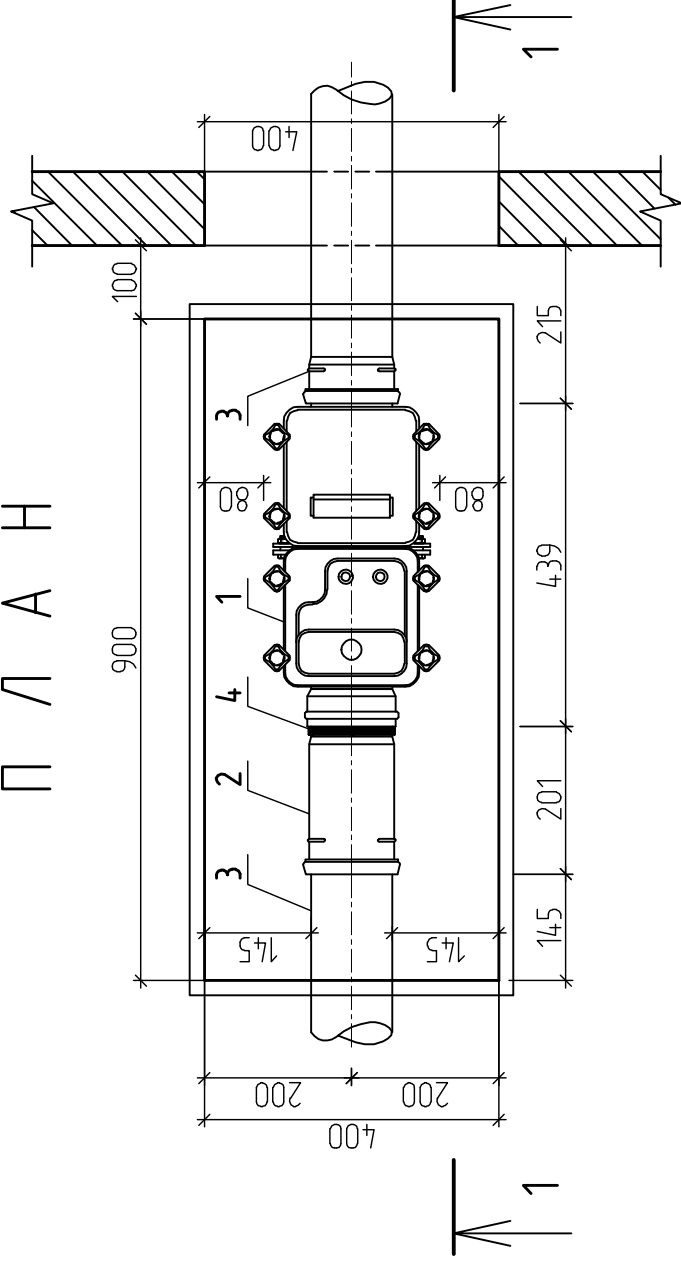


УСТАНОВКА 2-Х КАМЕРНОГО КАНАЛИЗАЦИОННОГО ЗАТВОРА ИЗ ABS  
 МАРКИ HL710.2EPС В ПРИЯМКЕ НА КАНАЛИЗАЦИОННОЙ МАГИСТРАЛИ  
 ВЫПОЛНЕННОЙ ИЗ ТРУБ МАРКИ ПП/ПВХ БЕЗ ПРОЧИСТКИ.

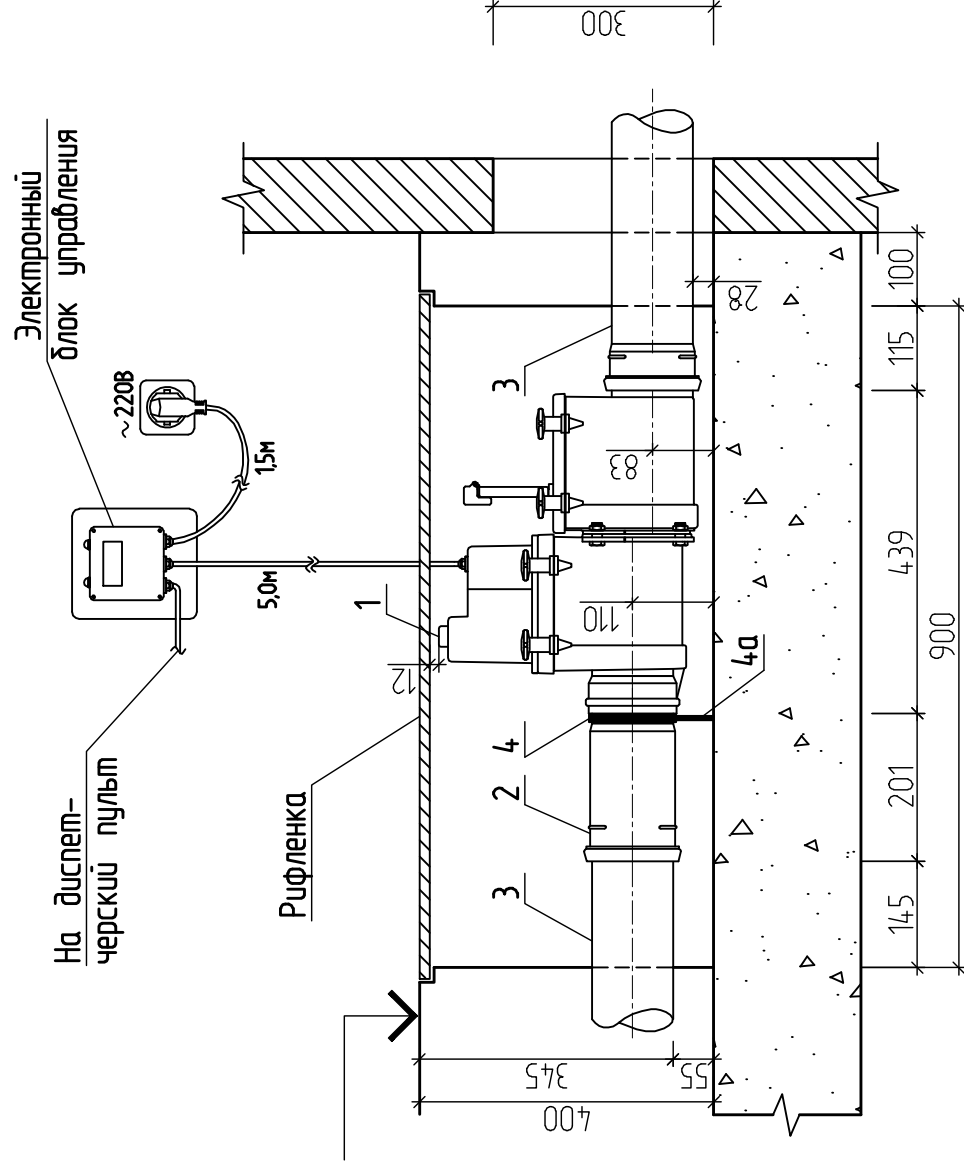
С П Е Ц И Ф И К А Ц И Я

Поз.	Обозначение	Наименование	Кол.	Масса ед., кг	Примечание
1	HL710.2EPС	2-х камерный канализационный затвор из ABS с электроприводом, с электронным блоком управления, $\phi 110$ мм	1	6,24	шт.
2	Ty 4926-010-41989945-98	Патрубок компенсационный из ПП $\phi 110$ мм	1	-	шт.
3	Ty 4926-005-41989945-97	Труба из ПП $\phi 110$ мм	-	-	п.м.
	Ty 6-19-307-86	Труба из ПВХ $\phi 110$ мм	-	-	п.м.
4	-----	Хомут металлический с зашкой $\phi 110$ мм	1	-	шт.
4а	-----	Шпилька шуруп M10 L=100 мм	1	-	шт.

П Л А Н



Вид по 1-1

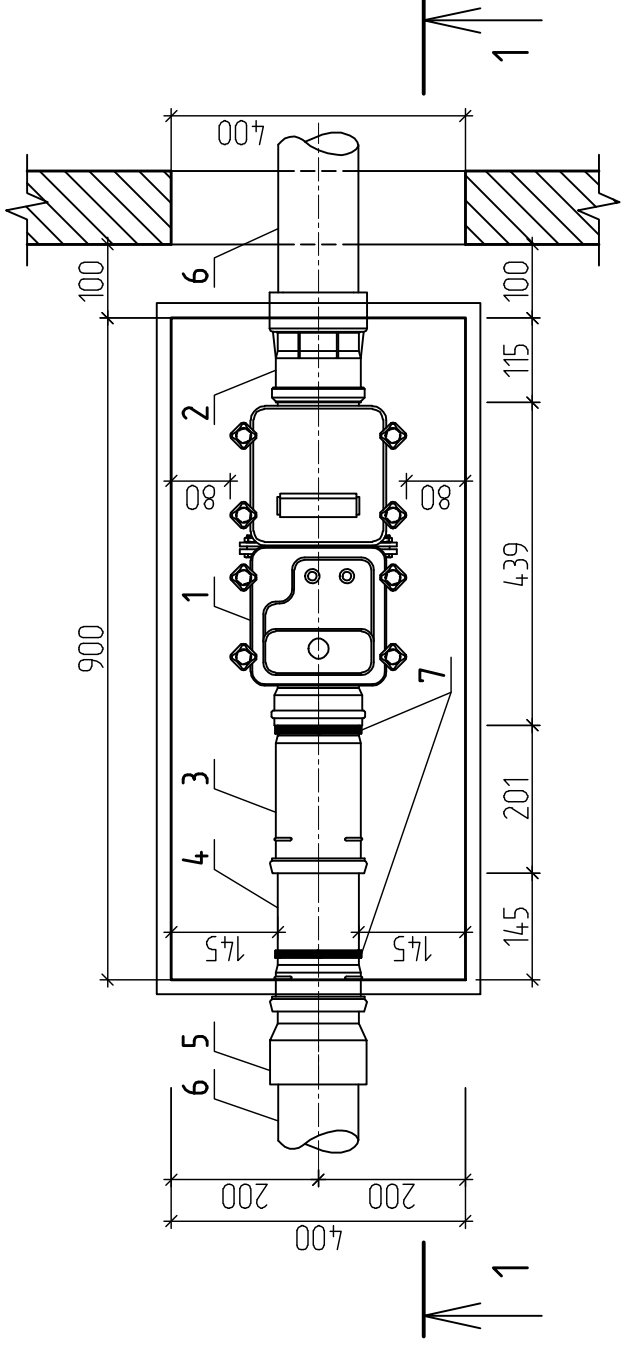


Изм.		Колуч.	Лист	№ док	Подпись	Дата
		Разработал	Мирошниченко		<i>[Signature]</i>	08.10
28/2010						
Установка 2-х камерного канализационного затвора из ABS марки HL710.2EPС на канализационной магистрали.						
Вариант 2			Сталбя	Лист	Листов	
			Р	8		
Установка в прямке размером 900x400x400мм на канализационной магистрали выполненной из труб марки ПВХ/ПП без прочистки.			ЗАО "ТИПРОЗДРАВ" ИТЦ по объектам здравоохранения и отдыха 2. Москва			

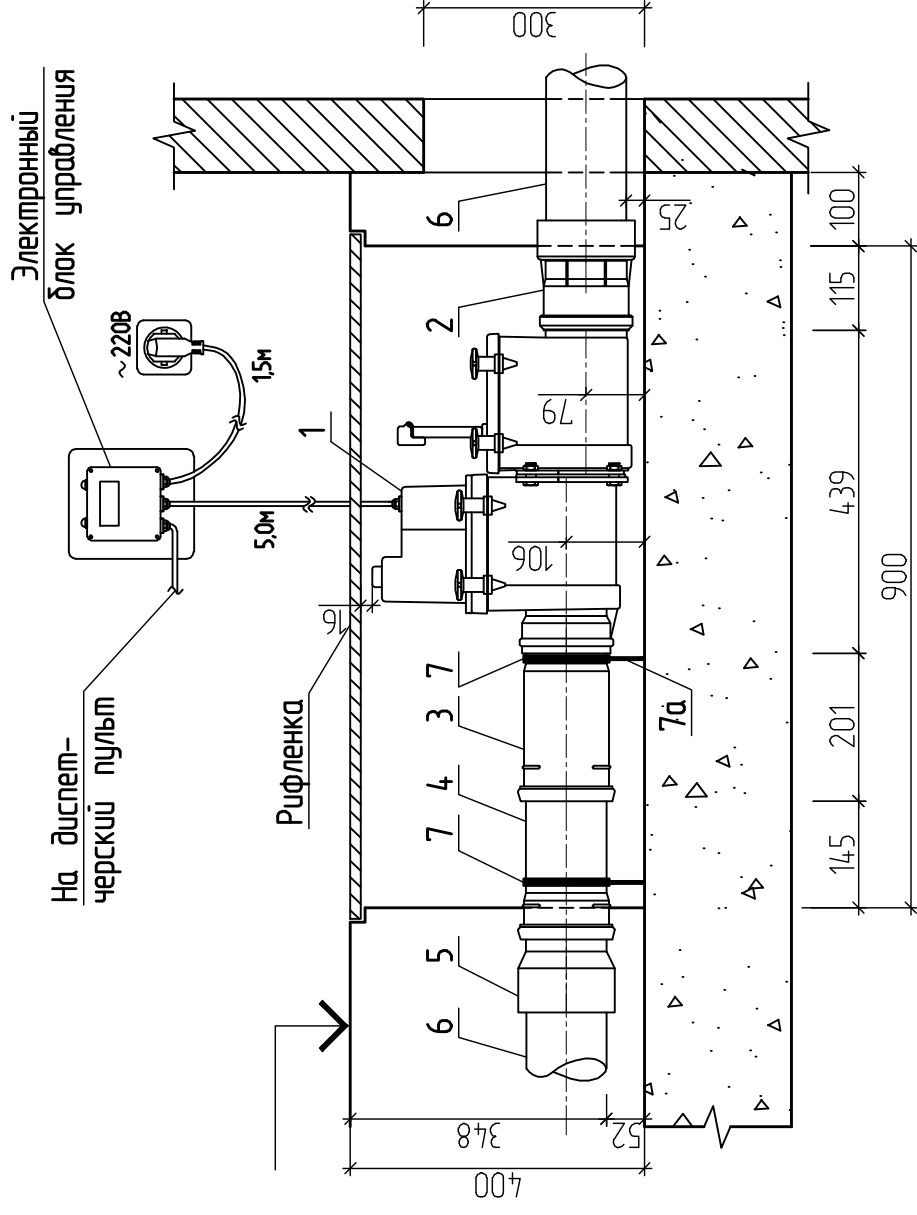
Изм № подл	Подпись и дата	Взам инд №
------------	----------------	------------

УСТАНОВКА 2-Х КАМЕРНОГО КАНАЛИЗАЦИОННОГО ЗАТВОРА ИЗ ABS  
МАРКИ HL710.2ЕРС В ПРИЯМКЕ НА КАНАЛИЗАЦИОННОЙ МАГИСТРАЛИ  
ВЫПОЛНЕННОЙ ИЗ ЧУГУННЫХ ТРУБ БЕЗ ПРОЧИСТКИ.

П Л А Н



Вид по 1-1



С П Е Ц И Ф И К А Ц И Я

Поз.	Обозначение	Наименование	Кол.	Масса ед., кг	Примечание
1	HL710.2ЕРС	2-х камерный канализационный затвор из ABS с электроприводом, с электронным блоком управления, $\phi 110$ мм	1	6,24	шт.
2	HL9/1	Переходник ПП/ПВХ на чугун $\phi 110$ мм	1	0,38	шт.
3	Ту 4926-010-41989945-98	Патрубок компенсационный из ПП $\phi 110$ мм	1	-	шт.
4	Ту 4926-005-41989945-97	Патрубок из ПП $\phi 110$ мм L=250 мм	1	-	шт.
5	Ф-ма WIPLAST, WAVIN, REHAU	Переход чугун/пластик 124/110 с резиновой манжетой	1	-	шт.
6	ГОСТ 6942-98	Труба чугунная $\phi 100$ мм	-	-	шт.
7	-----	Хомут металлический с зашкой $\phi 110$ мм	2	-	шт.
7а	-----	Шпилька шуруп М10 L=1000 мм	2	-	шт.

28/2010

Установка 2-х камерного канализационного затвора из ABS марки HL710.2ЕРС на канализационной магистрали.

Вариант 2а

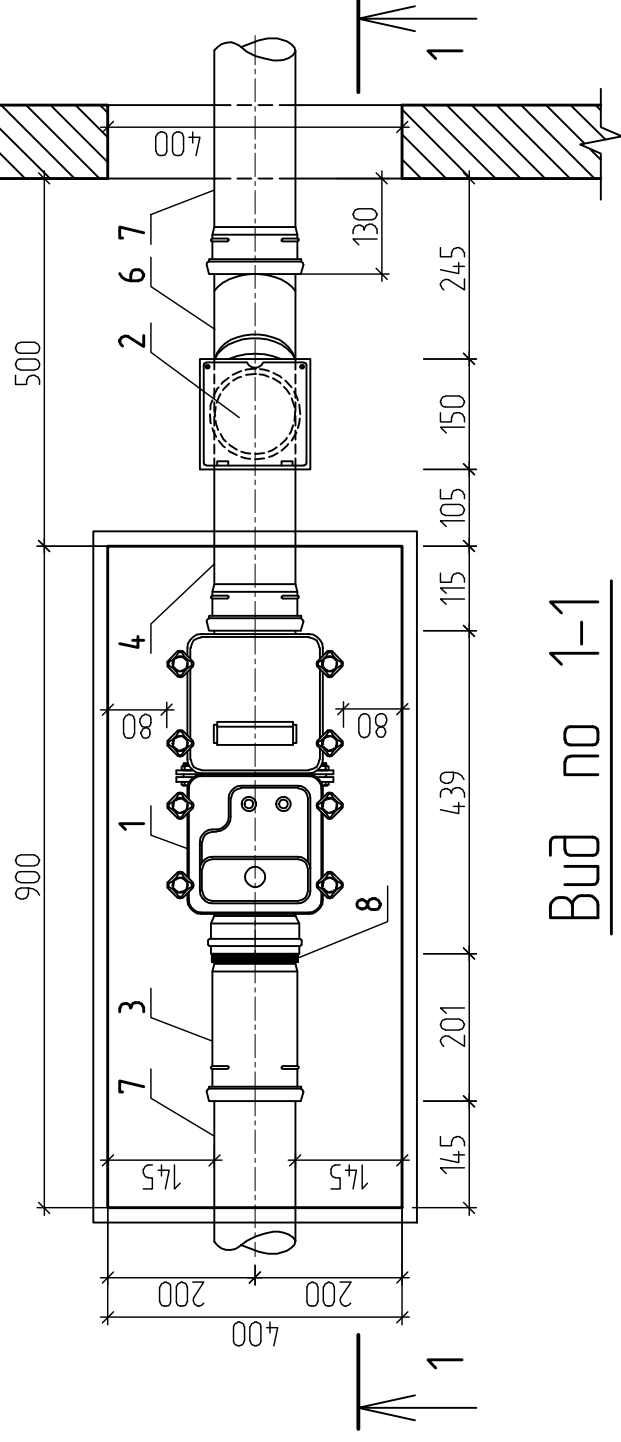
Изм.	Колуч.	Лист	№ док	Подпись	Дата	Стадия	
						Лист	Листов
Разработал	Мирошниченко	08.10				Р	9
Установка в прямке размером 900x400x400мм на канализационной магистрали выполненной из чугунных труб без прочистки.						ЗАО "ТИПРОЗДРАВ" ИТЦ по объектам здравоохранения и отдыха 2. Москва	

УСТАНОВКА 2-Х КАМЕРНОГО КАНАЛИЗАЦИОННОГО ЗАТВОРА ИЗ ABS  
 МАРКИ HL710.2ЕРС В ПРИЯМКЕ НА КАНАЛИЗАЦИОННОЙ МАГИСТРАЛИ  
 ВЫПОЛНЕННОЙ ИЗ ТРУБ МАРКИ ПП/ПВХ С ПРОЧИСТКОЙ.

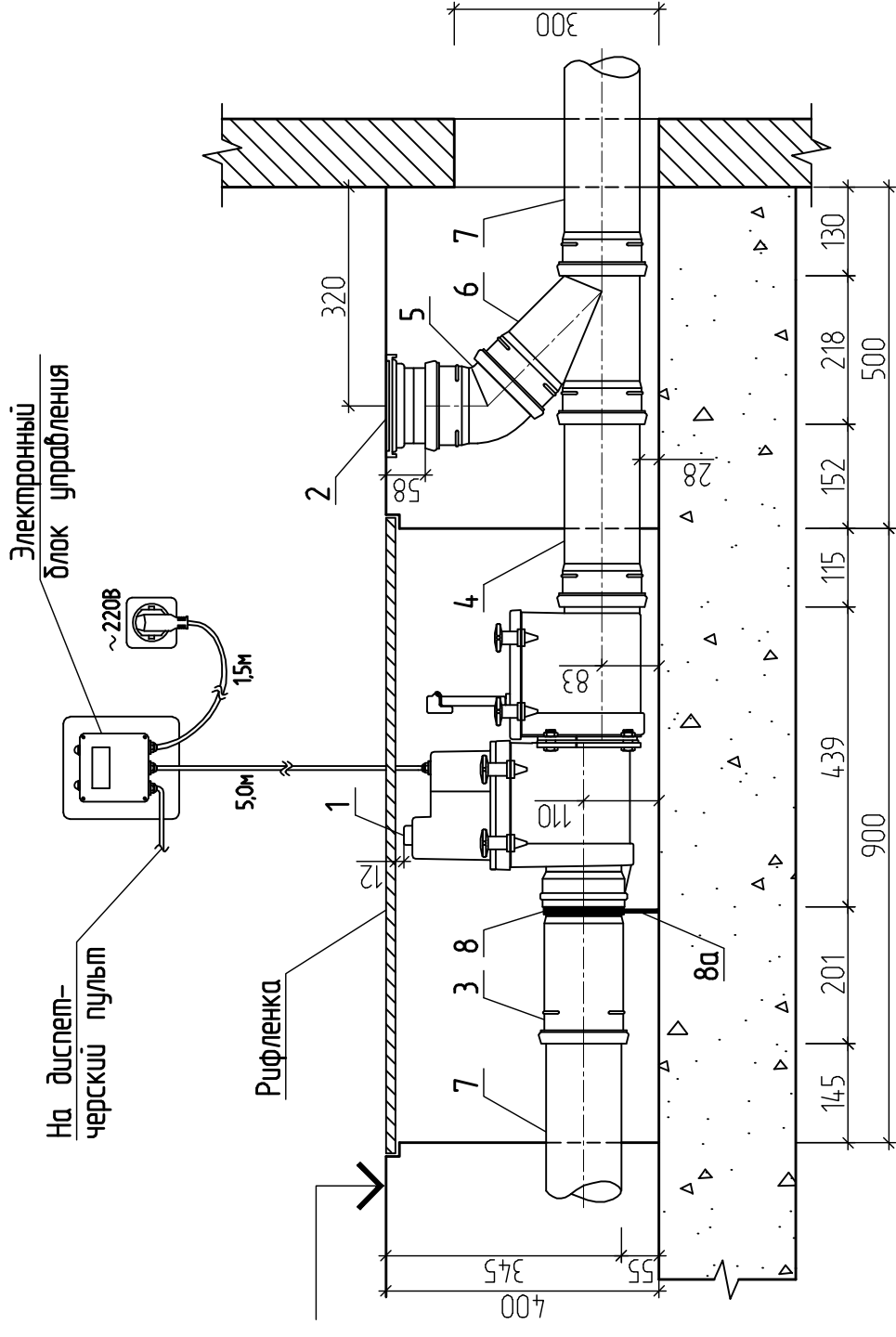
СПЕЦИФИКАЦИЯ

Поз.	Обозначение	Наименование	Кол.	Масса ед., кг	Примечание
1	HL710.2ЕРС	2-х камерный канализационный затвор из ABS с электроприводом, с электронным блоком управления, $\phi 110$ мм	1	6,24	шт.
2	HL98	Лючок прочистка/ребузия для труб ПП/ПВХ $\phi 110$ мм	1	0,84	шт.
3	Ту 4926-010-41989945-98	Патрубок компенсационный из ПП $\phi 110$ мм	1	-	шт.
4	Ту 4926-005-41989945-97	Патрубок из ПП $\phi 110$ мм L=500 мм	1	-	шт.
5	Ту 4926-010-41989945-98	Отвод ПП $45^\circ \phi 110$ мм	1	-	шт.
6	Ту 4926-010-41989945-98	Тройник 110/110x45°	1	-	шт.
7	Ту 4926-005-41989945-97	Труба из ПП $\phi 110$ мм	-	-	л.м.
	Ту 6-19-307-86	Труба из ПВХ $\phi 110$ мм	-	-	л.м.
8	-----	Хомут металлический с гайкой $\phi 110$ мм	1	-	шт.
	-----	Шпилька шуруп M10 L=100 мм	1	-	шт.
8а	-----				

ПЛАН



Вид по 1-1



28/2010

Установка 2-х камерного канализационного затвора из ABS марки HL710.2ЕРС на канализационной магистрали.

Вариант 3

Изм.	Колуч.	Лист	№ док	Подпись	Дата
Разработал	Мирошниченко				08.10

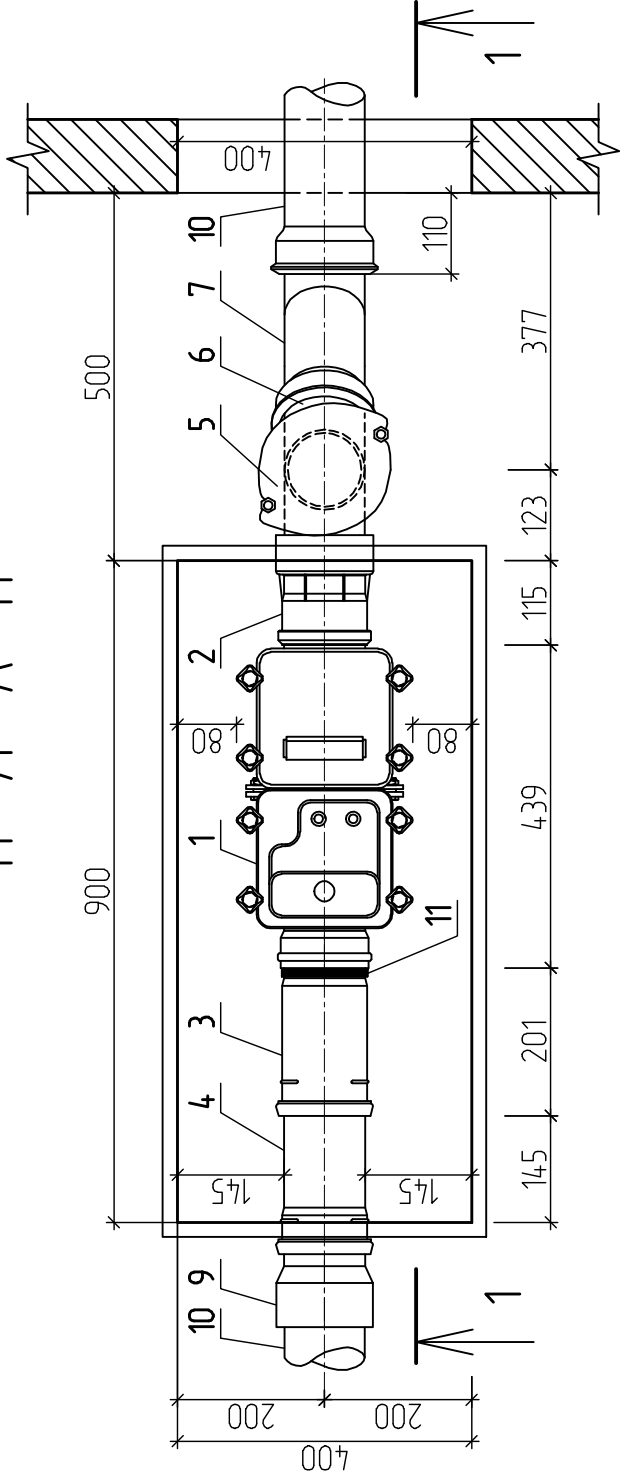
Склад	Лист	Листов
Р	10	

Установка в прямке размером 900x400x400мм на канализационной магистрали выполненной из труб марки ПВХ/ПП с прочисткой.

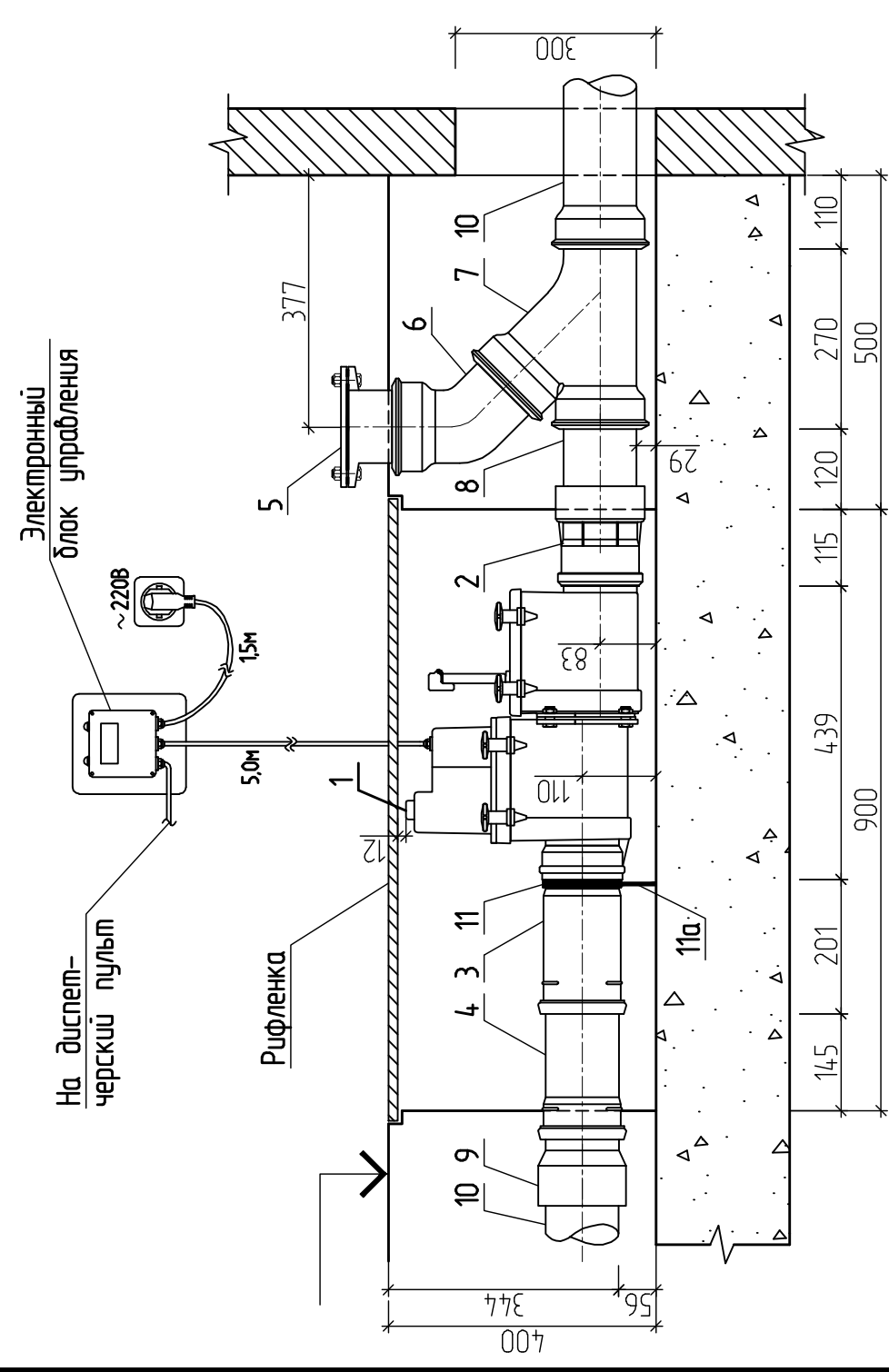
ЗАО "ТИПРОЗДРАВ"  
 ИПЦ по объектам  
 здравоохранения и отдыха  
 2. Москва

УСТАНОВКА 2-Х КАМЕРНОГО КАНАЛИЗАЦИОННОГО ЗАТВОРА ИЗ ABS  
МАРКИ HL710.2ERC В ПРИЯМКЕ НА КАНАЛИЗАЦИОННОЙ МАГИСТРАЛИ  
ВЫПОЛНЕННОЙ ИЗ ЧУГУННЫХ ТРУБ С ПРОЧИСТКОЙ.

П Л А Н



Вид по 1-1



С П Е Ц И Ф И К А Ц И Я

Поз.	Обозначение	Наименование	Кол.	Масса ед., кг	Примечание
1	HL710.2ERC	2-х камерный канализационный затвор из ABS с электроприводом, с электронным блоком управления, $\phi 110$ мм	1	6,24	шт.
2	HL9/1	Переходник ПП/ПВХ на чугун $\phi 110$ мм	1	0,38	шт.
3	Ту 4926-010-41989945-98	Патрубок компенсационный из ПП $\phi 110$ мм	1	-	шт.
4	Ту 4926-005-41989945-97	Патрубок из ПП $\phi 110$ мм L=250 мм	1	-	шт.
5	ГОСТ 6942-98	Заглушка чугунная 3-100	1	1,90	шт.
6	ГОСТ 6942-98	Отвод чугунный 0 135°-100	1	3,50	шт.
7	ГОСТ 6942-98	Тройник косой чугунный ТК 45°-100x100	1	7,80	шт.
8	ГОСТ 6942-98	Труба чугунная гладкая $\phi 100$ мм L=150 мм	1	0,87	шт.
9	Ф-ма WIPLAST, WAVIN, REHAU	Переход чугун/пластик 124/110 с резиновой манжетой	1	-	шт.
10	ГОСТ 6942-98	Труба чугунная $\phi 100$ мм	-	-	шт.
11	-----	Хомут металлический с гайкой $\phi 110$ мм	1	-	шт.
11а	-----	Шпилька шуруп М10 L=100 мм	1	-	шт.

28/2010

Установка 2-х камерного канализационного затвора из ABS марки HL710.2ERC на канализационной магистрали.

Изм.	Колуч.	Лист	№ док	Подпись	Дата	Специя	
						Лист	Листов
Разработал	Мирошниченко	08.10				Р	11

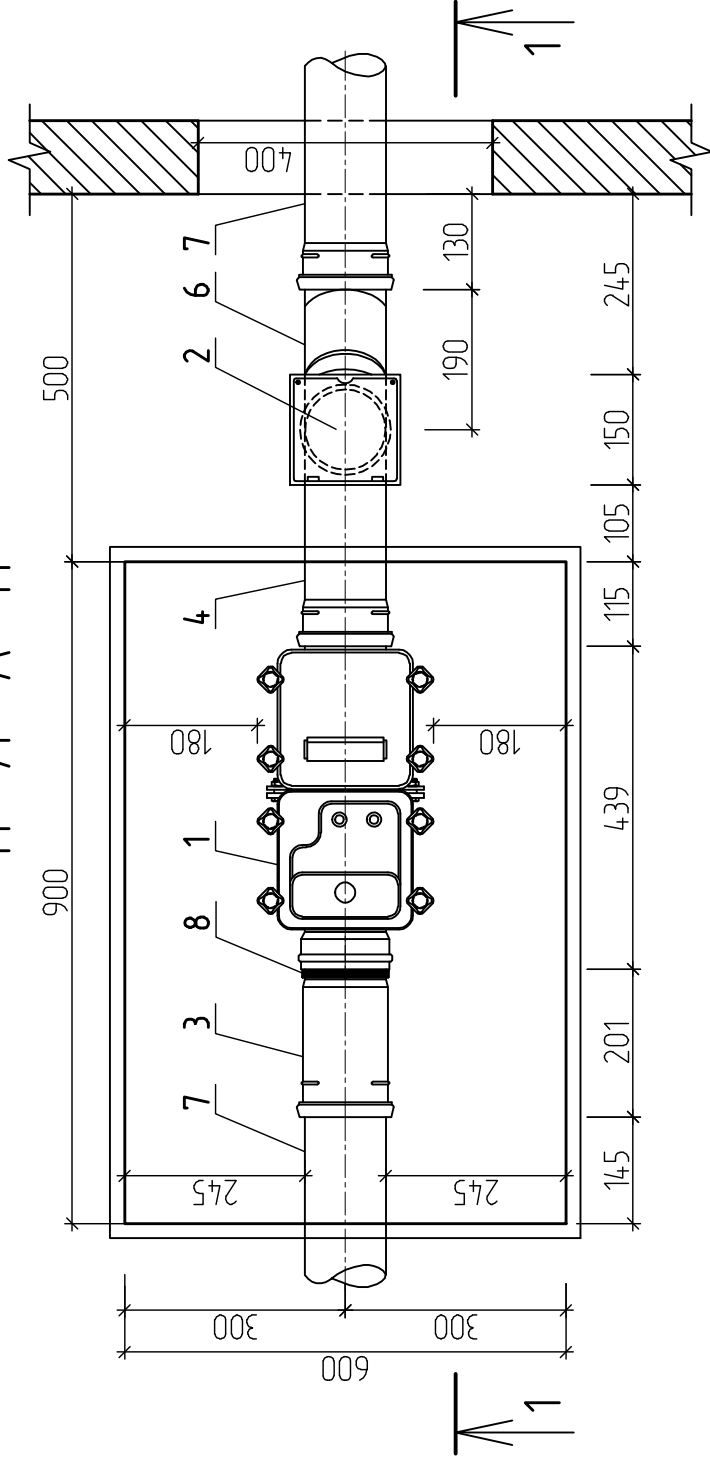
Вариант 3а

Установка в прямке размером 900x400x400мм на канализационной магистрали выполненной из чугунных труб с прочисткой.

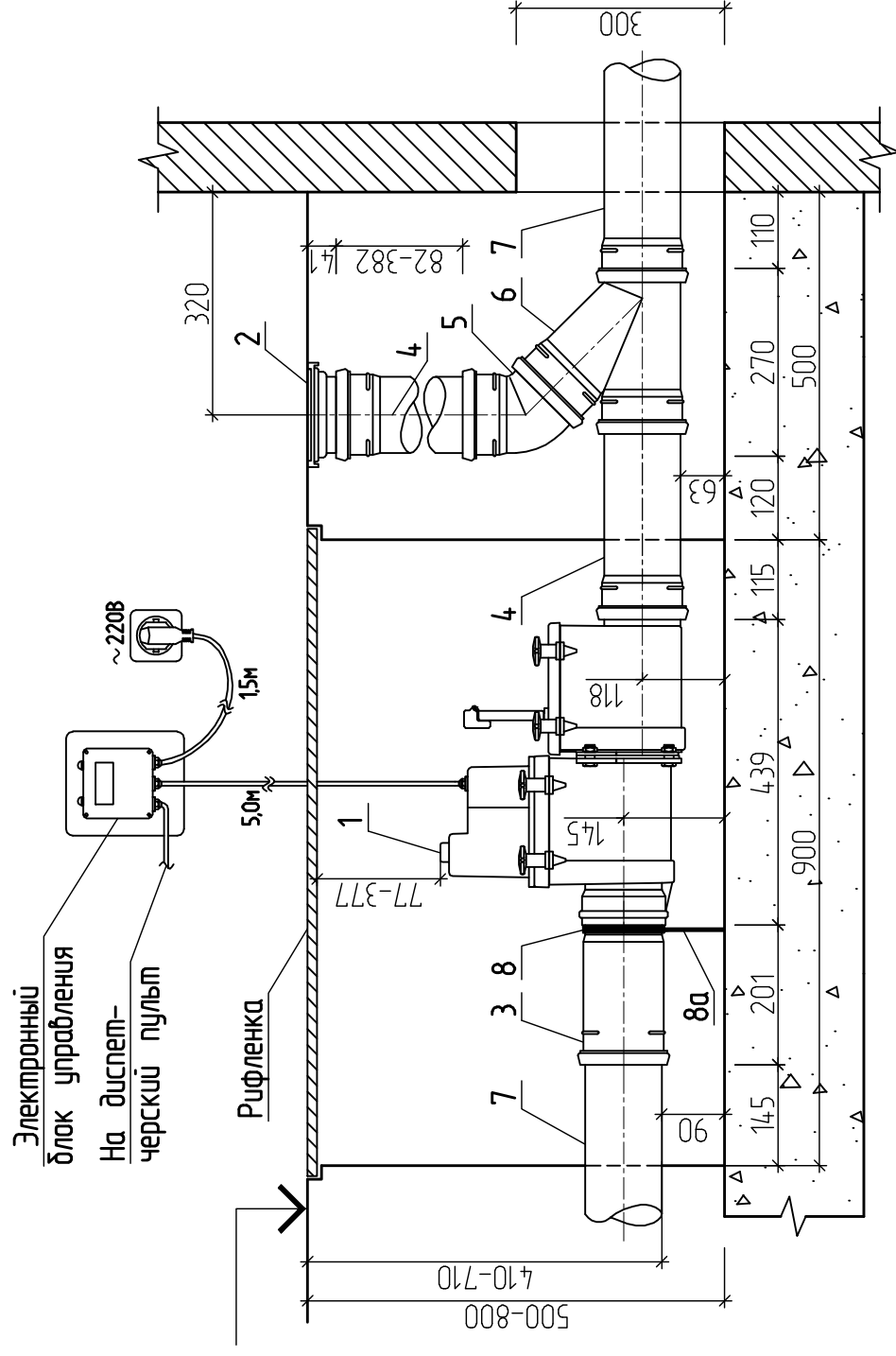
ЗАО "ТИПРОЗДРАВ"  
ИПЦ по объектам  
защиты и охраны  
г. Москва

УСТАНОВКА 2-Х КАМЕРНОГО КАНАЛИЗАЦИОННОГО ЗАТВОРА ИЗ ABS  
 МАРКИ HL710.2EPС В ПРЯМКЕ НА КАНАЛИЗАЦИОННОЙ МАГИСТРАЛИ  
 ВЫПОЛНЕННОЙ ИЗ ТРУБ МАРКИ ПП/ПВХ С ПРОЧИСТКОЙ.

П Л А Н



Вид по 1-1



С П Е Ц И Ф И К А Ц И Я

Поз.	Обозначение	Наименование	Кол.	Масса ед., кг	Примечание
1	HL710.2EPС	2-х камерный канализационный затвор из ABS с электроприводом, с электронным блоком управления, $\phi 110$ мм	1	6,24	шт.
2	HL98	Лючок прочистка/ребузия для труб ПП/ПВХ $\phi 110$ мм	1	0,84	шт.
3	Ту 4926-010-41989945-98	Патрубок компенсационный из ПП $\phi 110$ мм	1	-	шт.
4	Ту 4926-005-41989945-97	Патрубок из ПП $\phi 110$ мм L=500 мм	2	-	шт.
5	Ту 4926-010-41989945-98	Отвод ПП $45^\circ \phi 110$ мм	1	-	шт.
6	Ту 4926-010-41989945-98	Тройник 110/110x45°	1	-	шт.
7	Ту 4926-005-41989945-97	Труба из ПП $\phi 110$ мм	-	-	л.м.
	Ту 6-19-307-86	Труба из ПВХ $\phi 110$ мм	-	-	л.м.
8	-----	Хомут металлический с зашкой $\phi 110$ мм	1	-	шт.
8а	-----	Шпилька шуруп M10 L=100 мм	1	-	шт.

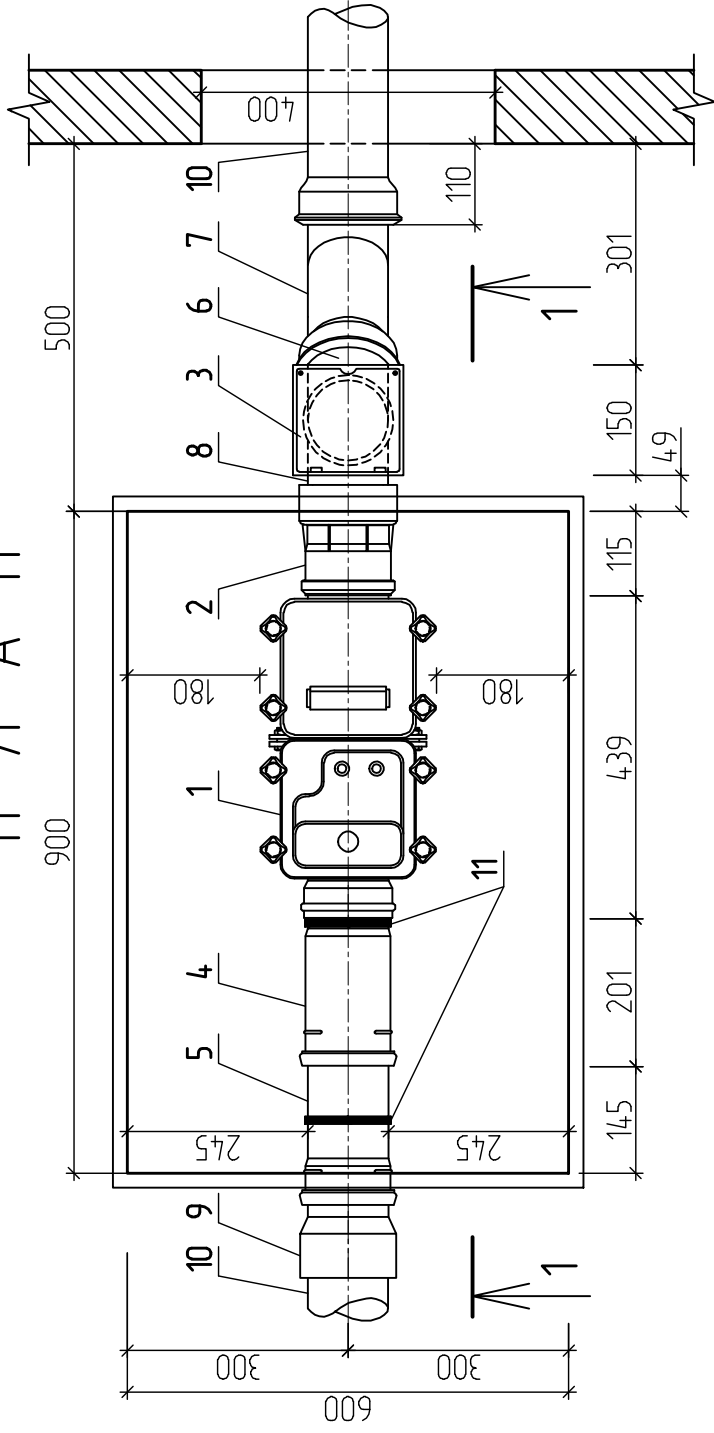
28/2010

Установка 2-х камерного канализационного затвора из ABS марки HL710.2EPС на канализационной магистрали.

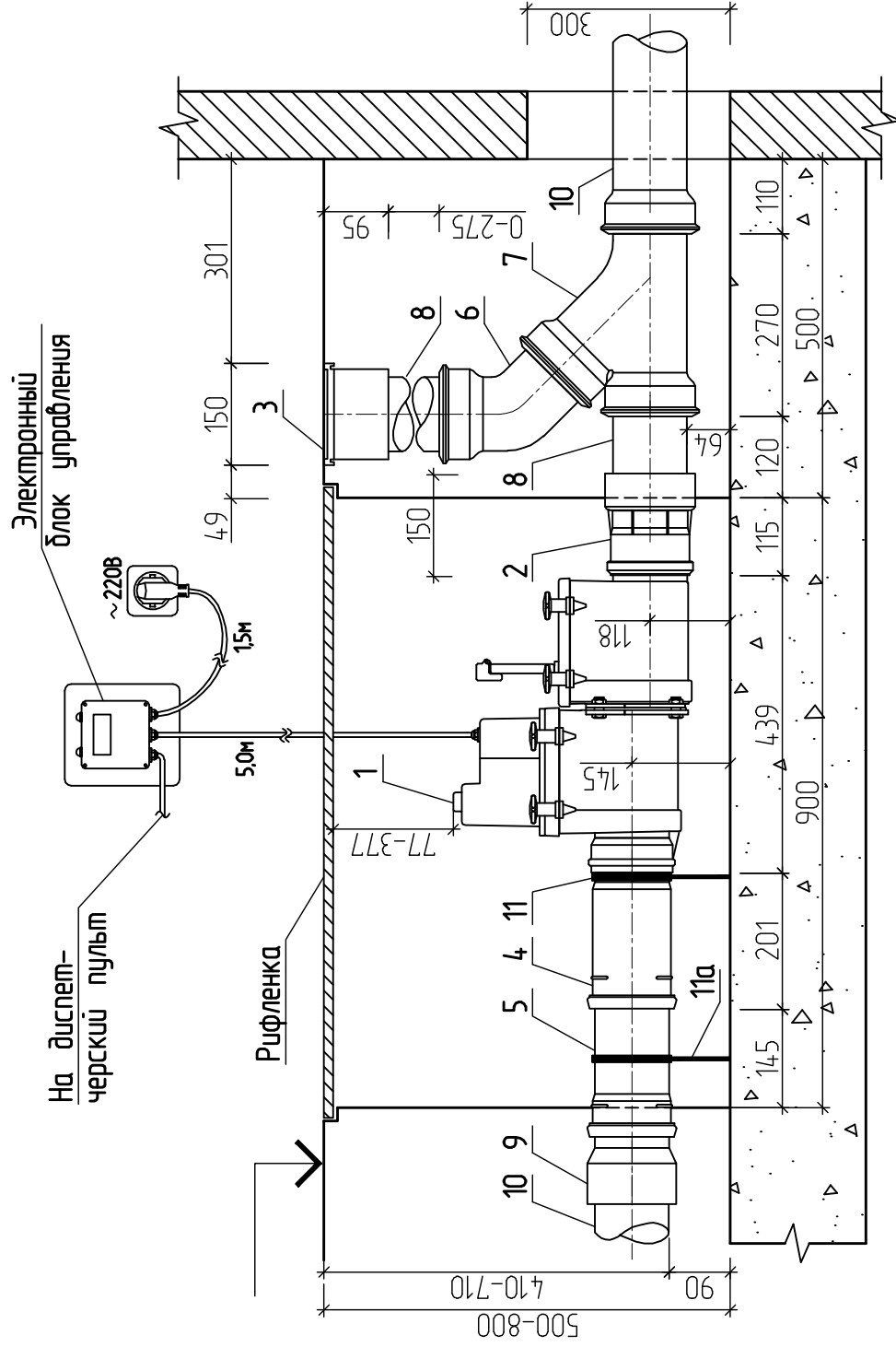
Изм.	Колуч.	Лист	№ док	Подпись	Дата	Склад	
						Лист	Листов
Разработал	Мирошниченко	08.10				Р	12
Установка в прямке размером 900x600x500(800) мм на канализационной магистрали выполненной из труб марки ПВХ/ПП с прочисткой.						Вариант 4	
ЗАО "ТИПРОЗДРАВ" ИТЦ по объектам здравоохранения и отдыха 2. Москва							

УСТАНОВКА 2-Х КАМЕРНОГО КАНАЛИЗАЦИОННОГО ЗАТВОРА ИЗ ABS  
 МАРКИ HL710.2ERC В ПРИЯМКЕ НА КАНАЛИЗАЦИОННОЙ МАГИСТРАЛИ  
 ВЫПОЛНЕННОЙ ИЗ ЧУГУННЫХ ТРУБ С ПРОЧИСТКОЙ.

П Л А Н



Вид по 1-1



С П Е Ц И Ф И К А Ц И Я

Поз.	Обозначение	Наименование	Кол.	Масса ед., кг	Примечание
1	HL710.2ERC	2-х камерный канализационный затвор из ABS с электроприводом, с электронным блоком управления, $\phi 110$ мм	1	6,24	шт.
2	HL9/1	Переходник ПП/ПВХ на чугун $\phi 110$ мм	1	0,38	шт.
3	HL98SML	Лючок прочистка/ребузия для гладких канализационных труб $\phi 110$ мм	1	1,03	шт.
4	Ту 4926-010-41989945-98	Патрубок компенсационный из ПП $\phi 110$ мм	1	-	шт.
5	Ту 4926-005-41989945-97	Патрубок из ПП $\phi 110$ мм L=250 мм	1	-	шт.
6	ГОСТ 6942-98	Отвод чугунный 0 135°-100	1	3,50	шт.
7	ГОСТ 6942-98	Тройник косой чугунный ТК 45°-100x100	1	7,80	шт.
8	ГОСТ 6942-98	Труба чугунная гладкая $\phi 100$ мм L=150 мм	2	3,80	шт.
9	Ф-ма WIPLAST, WAVIN, REHAU	Переход чугун/пластик 124/110 с резиновой манжетой	1	-	шт.
10	ГОСТ 6942-98	Труба чугунная $\phi 100$ мм	-	-	шт.
11	-----	Хомут металлический с гайкой $\phi 110$ мм	2	-	шт.
11а	-----	Шпилька шуруп М10 L=100 мм	2	-	шт.

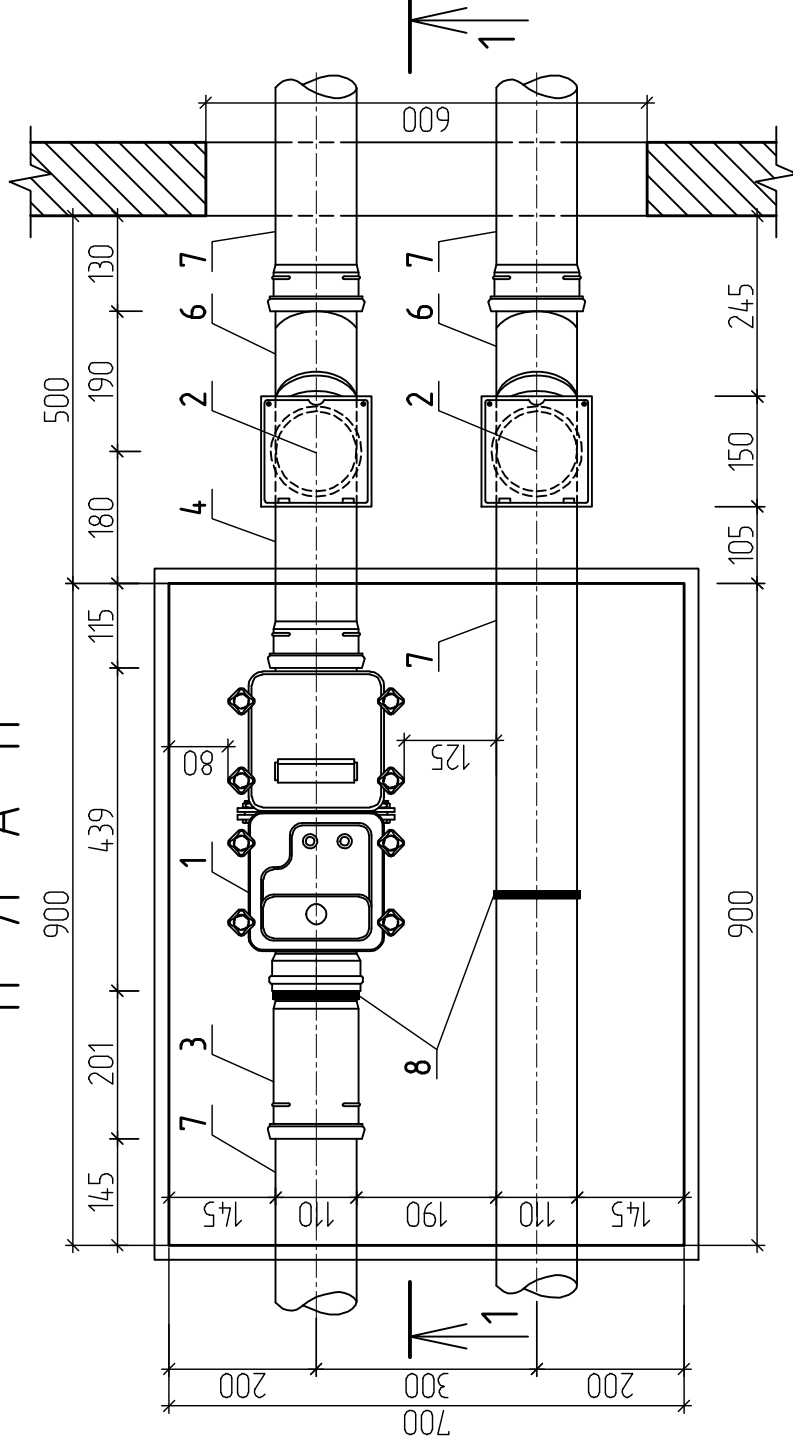
28/2010

Установка 2-х камерного канализационного затвора из ABS марки HL710.2ERC на канализационной магистрали.

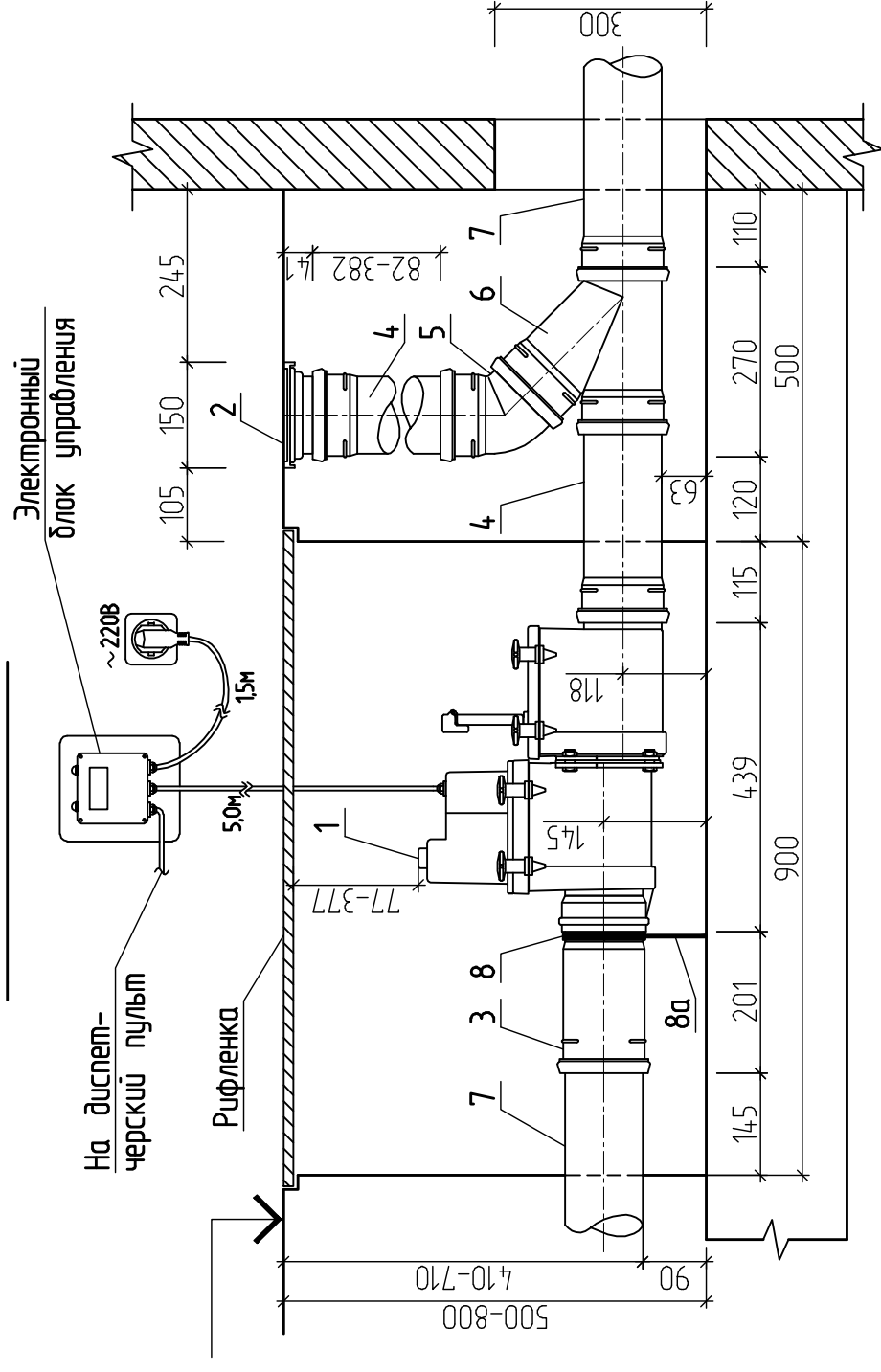
Изм.	Колуч.	Лист	№ док	Подпись	Дата	Стадия	
						Лист	Листов
Разработал	Мирошниченко	08.10				Р	13
						Вариант 4-а	
Установка в прямке размером 900x600x500(800)мм на канализационной магистрали выполненной из чугунных труб с прочисткой.						ЗАО "ТИПРОЗДРАВ" ИТЦ по объектам здравоохранения и отдыха 2. Москва	

УСТАНОВКА 2-Х КАМЕРНОГО КАНАЛИЗАЦИОННОГО ЗАТВОРА ИЗ ABS  
МАРКИ HL710.2EPС В ПРИЯМКЕ НА КАНАЛИЗАЦИОННОЙ МАГИСТРАЛИ  
ВЫПОЛНЕННОЙ ИЗ ТРУБ МАРКИ ПП/ПВХ С ПРОЧИСТКОЙ.

П Л А Н



Вид по 1-1



С П Е Ц И Ф И К А Ц И Я

Поз.	Обозначение	Наименование	Кол.	Масса ед., кг	Примечание
1	HL710.2EPС	2-х камерный канализационный затвор из ABS с электроприводом, с электронным блоком управления, $\phi 110$ мм	1	6,24	шт.
2	HL98	Лючок прочистка/резузия для труб ПП/ПВХ $\phi 110$ мм	2	0,84	шт.
3	Ту 4926-010-41989945-98	Патрубок компенсационный из ПП $\phi 110$ мм	1	-	шт.
4	Ту 4926-005-41989945-97	Патрубок из ПП $\phi 110$ мм L=500 мм	3	-	шт.
5	Ту 4926-010-41989945-98	Отвод ПП $45^\circ \phi 110$ мм	2	-	шт.
6	Ту 4926-010-41989945-98	Тройник 110/110x45	2	-	шт.
7	Ту 4926-005-41989945-97	Труба из ПП $\phi 110$ мм	-	-	л.м.
8	Ту 6-19-307-86	Труба из ПВХ $\phi 110$ мм	-	-	л.м.
8а	-----	Хомут металлический с зашкой $\phi 110$ мм	2	-	шт.
8а	-----	Шпилька шуруп M10 L=100 мм	2	-	шт.

28/2010

Установка 2-х камерного канализационного затвора из ABS марки HL710.2EPС на канализационной магистрали.

Вариант 5

Изм.	Колуч.	Лист	№ док	Подпись	Дата
	Разработал	Мирошниченко		<i>[Signature]</i>	08.10

Установка в прямке размером 900x600x500(800) мм на канализационной магистрали выполненной из труб марки ПВХ/ПП с прочисткой (2 выпуска из здания).

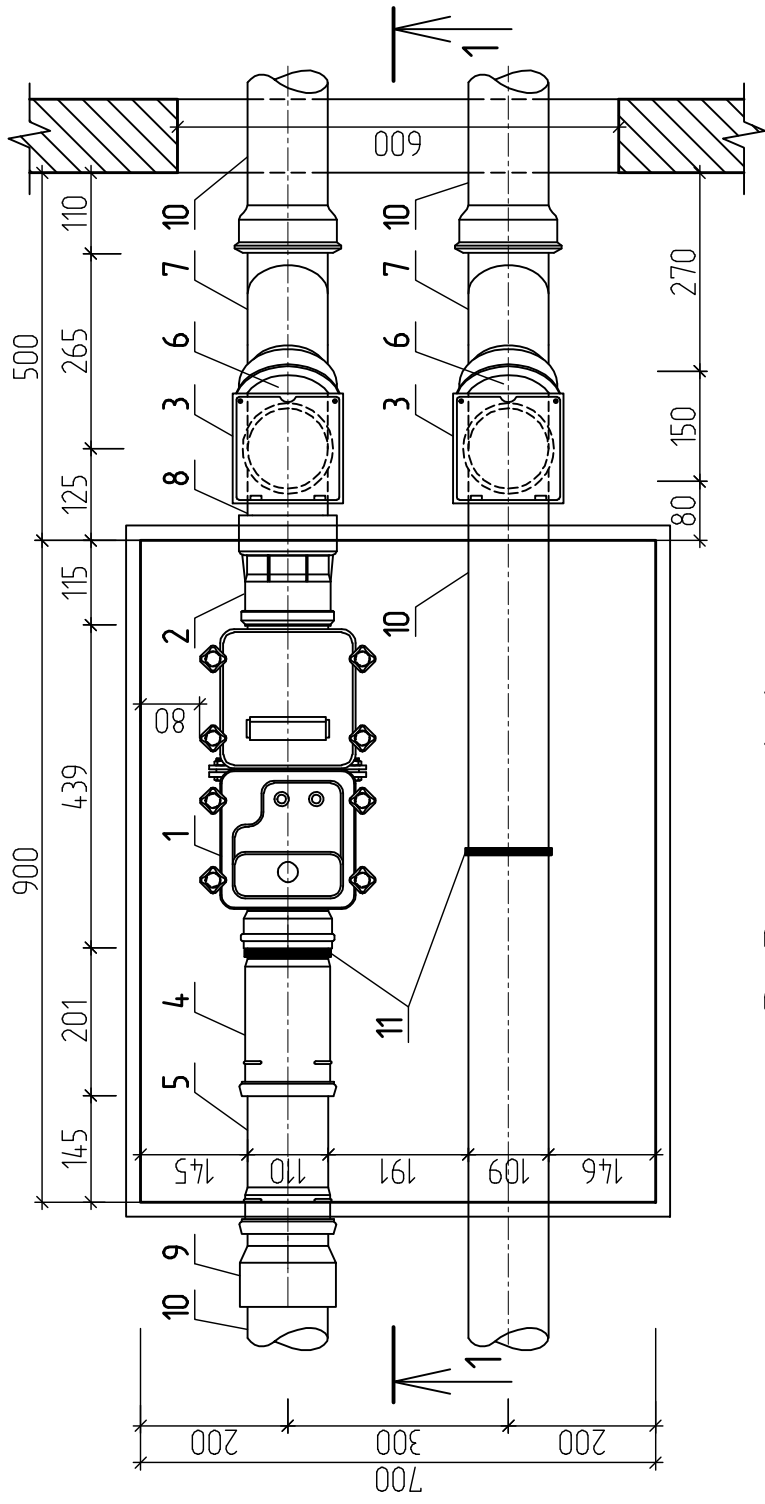
Изд № подл	Подпись и дата	Взам инд №

Склад	Лист	Листов
Р	14	

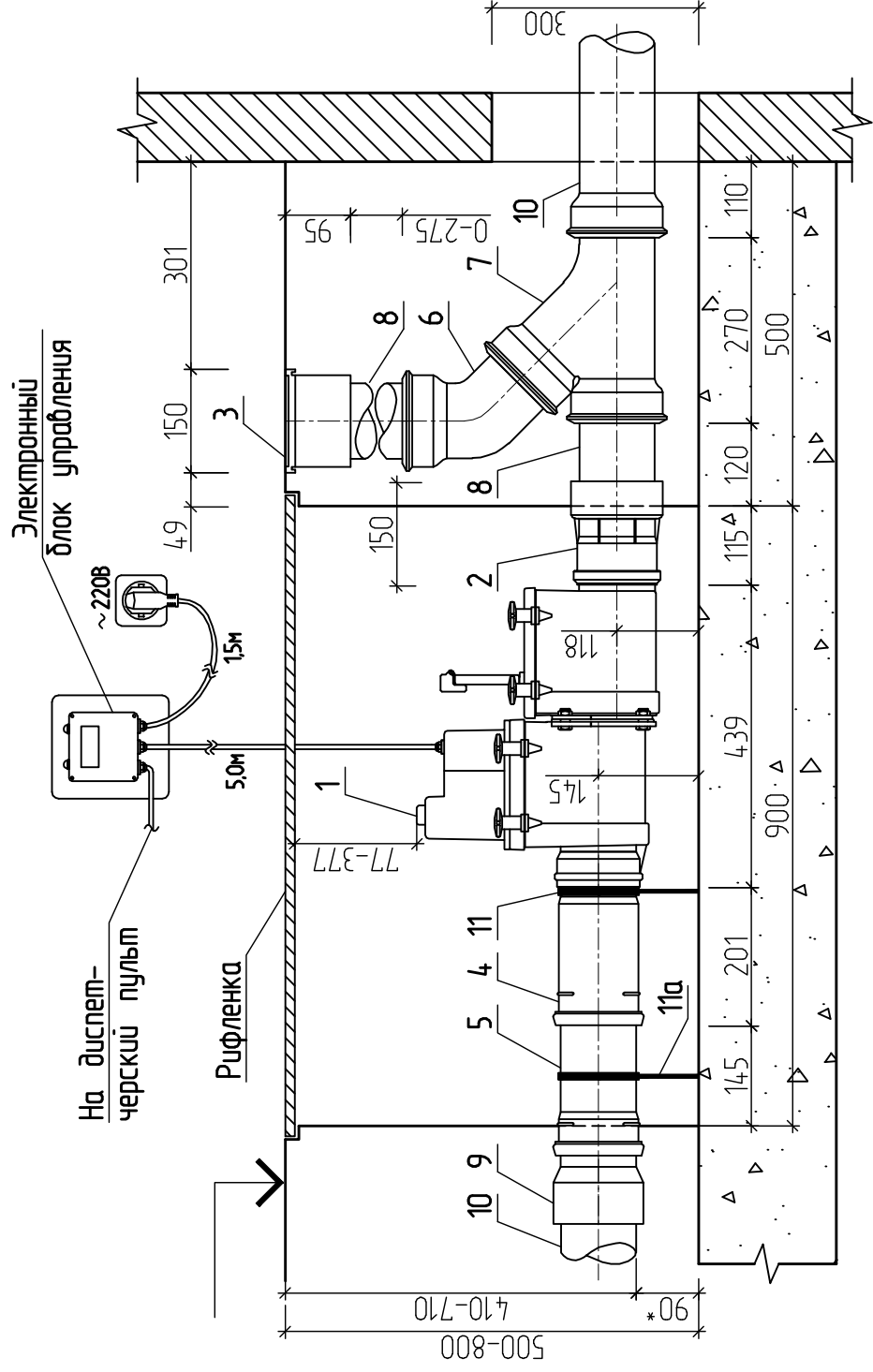
ЗАО "ТИПРОЗДРАВ"	ИПЦ по объектам
здораохранения и отдыха	2. Москва

УСТАНОВКА 2-Х КАМЕРНОГО КАНАЛИЗАЦИОННОГО ЗАТВОРА ИЗ ABS  
МАРКИ HL710.2ERC В ПРИЯМКЕ НА КАНАЛИЗАЦИОННОЙ МАГИСТРАЛИ  
ВЫПОЛНЕННОЙ ИЗ ЧУГУННЫХ ТРУБ С ПРОЧИСТКОЙ.

П Л А Н



Вид по 1-1



С П Е Ц И Ф И К А Ц И Я

Поз.	Обозначение	Наименование	Кол.	Масса ед., кг	Примечание
1	HL710.2ERC	2-х камерный канализационный затвор из ABS с электроприводом, с электронным блоком управления, $\phi 110$ мм	1	6,24	шт.
2	HL9/1	Переходник ПП/ПВХ на чугун $\phi 110$ мм	1	0,38	шт.
3	HL98SML	Лючок прочистка/ребузия для гладких канализационных труб $\phi 110$ мм	2	1,03	шт.
4	Ту 4926-010-41989945-98	Патрубок компенсационный из ПП $\phi 110$ мм	1	-	шт.
5	Ту 4926-005-41989945-97	Патрубок из ПП $\phi 110$ мм L=250 мм	1	-	шт.
6	ГОСТ 6942-98	Отвод чугунный 0 135°-100	2	3,50	шт.
7	ГОСТ 6942-98	Тройник косой чугунный ТК 45°-100x100	2	7,80	шт.
8	ГОСТ 6942-98	Труба чугунная гладкая $\phi 100$ мм L=150 мм	2	3,80	шт.
9	Ф-ма WIPLAST, WAVIN, RENAU	Переход чугун/пластик 124/110 с резиновой манжетой	1	-	шт.
10	ГОСТ 6942-98	Труба чугунная $\phi 100$ мм	-	-	шт.
11	-----	Хомут металлический с гайкой $\phi 110$ мм	2	-	шт.
11а	-----	Шпилька шуруп M10 L=100 мм	2	-	шт.

28/2010

Установка 2-х камерного канализационного затвора из ABS марки HL710.2ERC на канализационной магистрали.

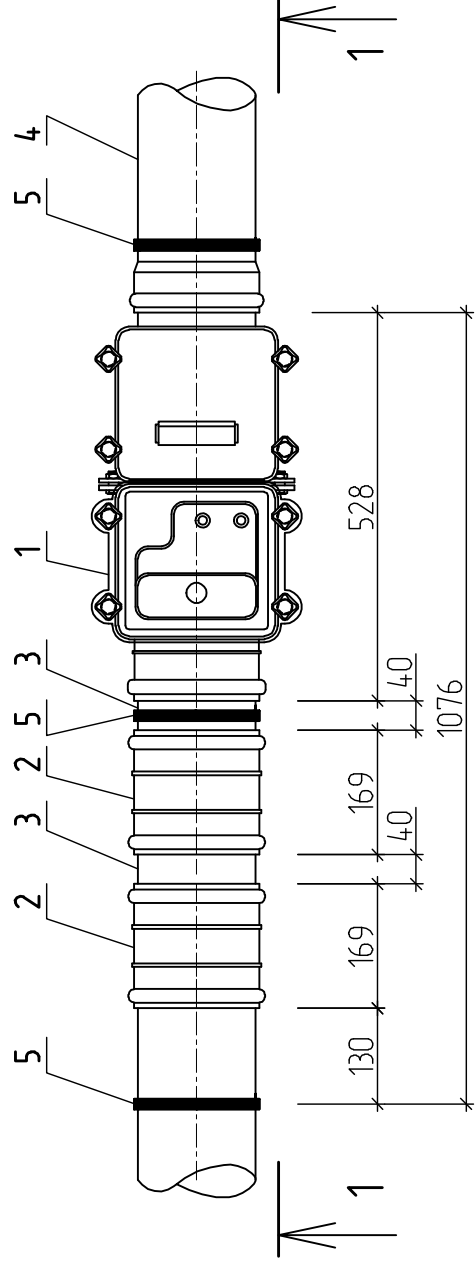
Изм.	Колуч.	Лист	№ док	Подпись	Дата	Склад	
						Лист	Листов
Разработал	Мирошнченко	08.10				Р	15
Вариант 5а							
Установка в прямке размером 900x600x500(800)мм на канализационной магистрали выполненной из чугунных труб с прочисткой (2 выпуска из здания).						ЗАО "ТИПРОЗДРАВ" ИТЦ по объектам здравоохранения и отбыха 2. Москва	

№№ подл	Подпись и дата	Взам инд №
---------	----------------	------------

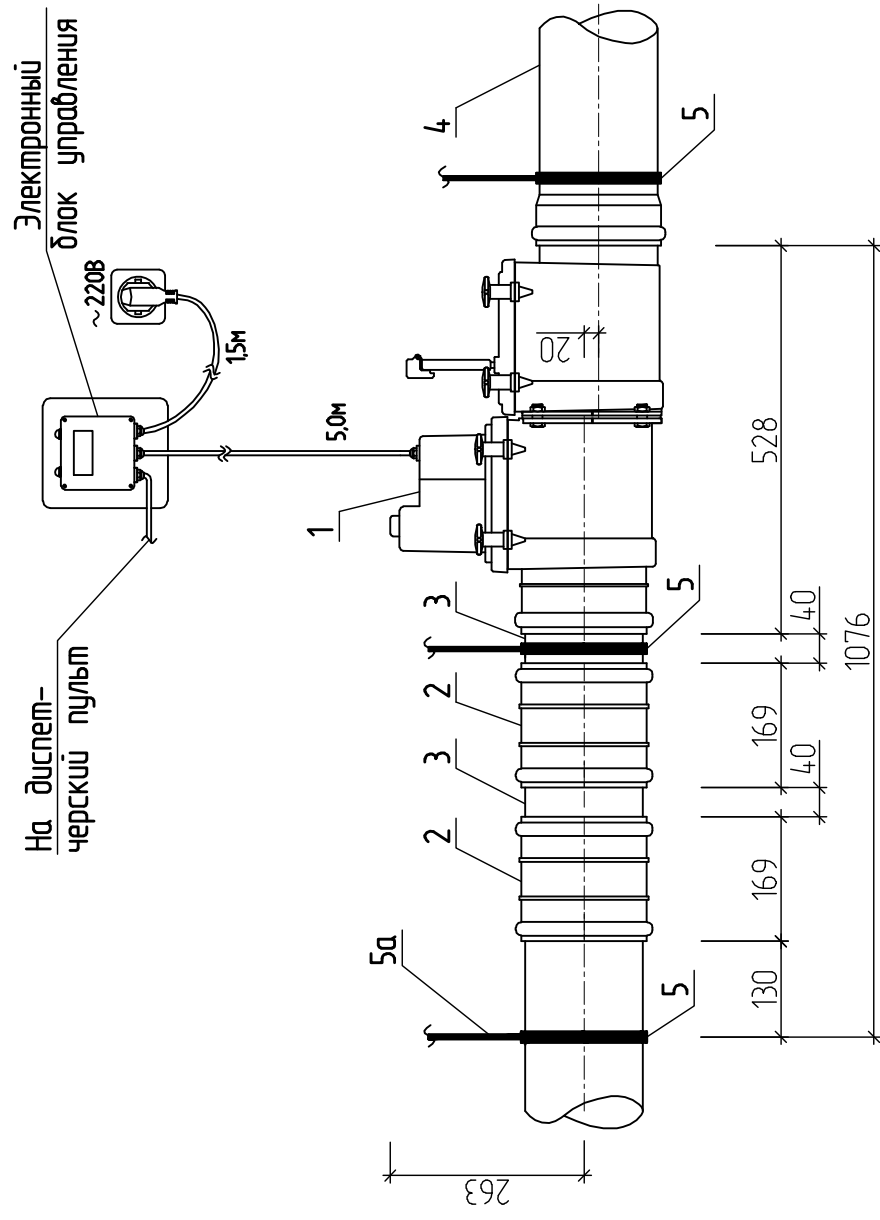


УСТАНОВКА 2-Х КАМЕРНОГО КАНАЛИЗАЦИОННОГО ЗАТВОРА ИЗ ABS  
МАРКИ HL715.2ЕРС НА КАНАЛИЗАЦИОННОЙ МАГИСТРАЛИ  
ВЫПОЛНЕННОЙ ИЗ ТРУБ МАРКИ ПВХ.

П Л А Н



Вид по 1-1



С П Е Ц И Ф И К А Ц И Я

Поз.	Обозначение	Наименование	Кол.	Масса ед., кг	Примечание
1	HL715.2ЕРС	2-х камерный канализационный затвор из ABS с электроприводом, с электронным блоком управления, $\phi 160$ мм	1	7,97	шт.
2	Ty 2248-056-72311668-2007	Муфта ПВХ ремонтная $\phi 160$ мм	2	-	шт.
3	Ty 2248-056-72311668-2007	Труба ПВХ $\phi 160$ мм L=200 мм	2	-	шт.
4	Ty 2248-056-72311668-2007	Труба ПВХ $\phi 160$ мм	-	-	п.м.
5	-----	Хомут металлический с гайкой $\phi 160$ мм	3	-	шт.
5а	-----	Шпилька шуруп M10 L=1000 мм	3	-	шт.

28/2010

Установка 2-х камерного канализационного затвора из ABS марки HL715.2ЕРС на канализационной магистрали.

Вариант 6  
Установка на канализационной магистрали выполненной из труб марки ПВХ.

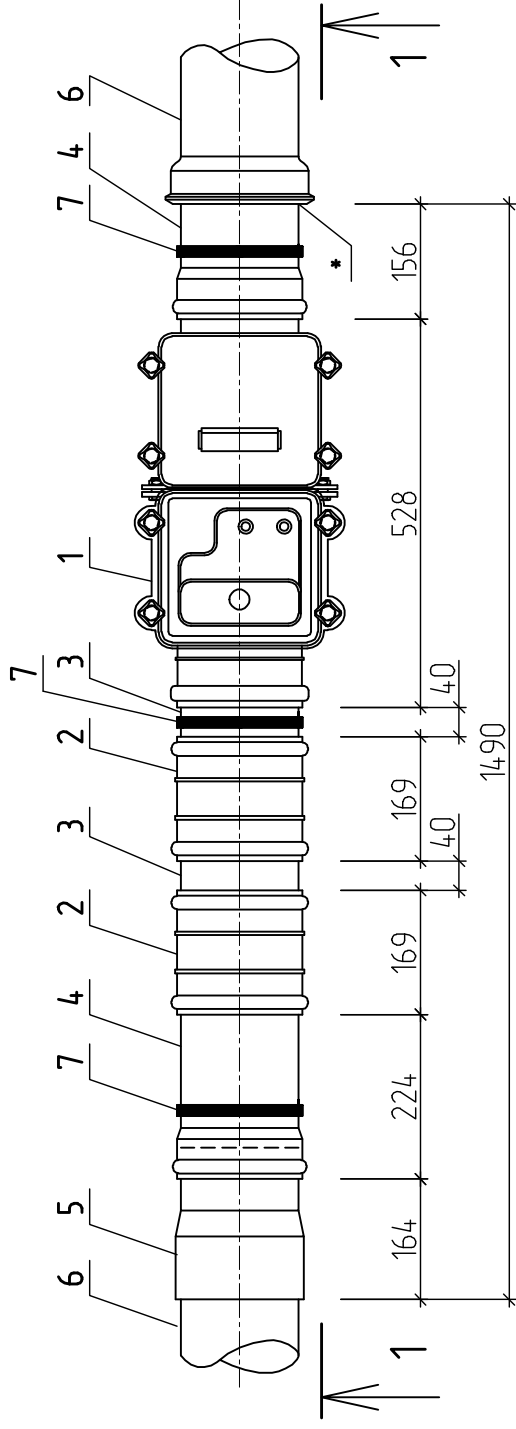
Изм.	Колуч.	Лист	№ док	Подпись	Дата
	Разработал	Мирошниченко		<i>[Signature]</i>	08.10

Стадия	Лист	Листов
Р	16	

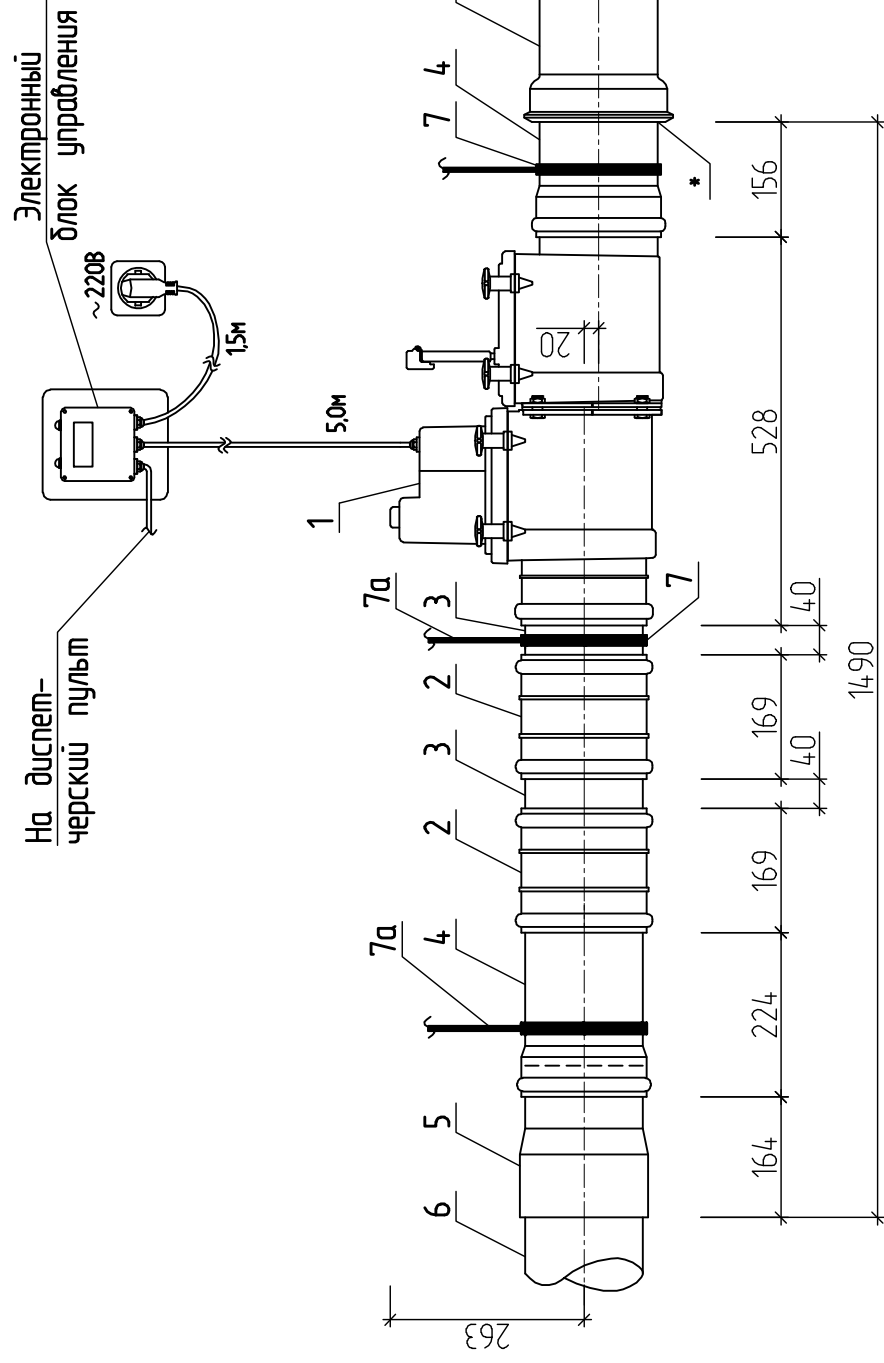
ЗАО "ТИПРОЗДРАВ"  
ИПЦ по объектам  
защиты и охраны  
2. Москва

УСТАНОВКА 2-Х КАМЕРНОГО КАНАЛИЗАЦИОННОГО ЗАТВОРА ИЗ ABS  
МАРКИ HL715.2ЕРС НА КАНАЛИЗАЦИОННОЙ МАГИСТРАЛИ  
ВЫПОЛЕННОЙ ИЗ ЧУГУННЫХ ТРУБ.

П Л А Н



Вид по 1-1



С П Е Ц И Ф И К А Ц И Я

Поз.	Обозначение	Наименование	Кол.	Масса ед., кг	Примечание
1	HL715.2ЕРС	2-х камерный канализационный затвор из ABS с электроприводом, с электронным блоком управления, $\phi 160$ мм	1	7,97	шт.
2	Ту 2248-056-72311668-2007	Муфта ПВХ ремонтная $\phi 160$ мм	2	-	шт.
3	Ту 2248-056-72311668-2007	Труба ПВХ $\phi 160$ мм L=200мм	2	-	шт.
4	Ту 2248-056-72311668-2007	Патрубок ПВХ $\phi 160$ мм L=250мм	2	-	шт.
5	Ф-ма WIPLAST, WAVIN, REHAU	Переход чугуна/пластик 174/160 с резиновой манжетой	1	-	шт.
6	ГОСТ 6942-98	Труба чугунная $\phi 150$ мм	-	-	шт.
7	-----	Хомут металлический с гайкой $\phi 160$ мм	3	-	шт.
7а	-----	Шпилька шуруп М10 L=1000 мм	3	-	шт.

ПРИМЕЧАНИЕ:

\* забелку производить с помощью резиновых уплотнителей или просмоленной прядью с последующей зачеканкой цементным раствором.

28/2010

Установка 2-х камерного канализационного затвора из ABS марки HL715.2ЕРС на канализационной магистрали.

Установка на канализационной магистрали выполненной из чугунных труб.

Вариант 6а

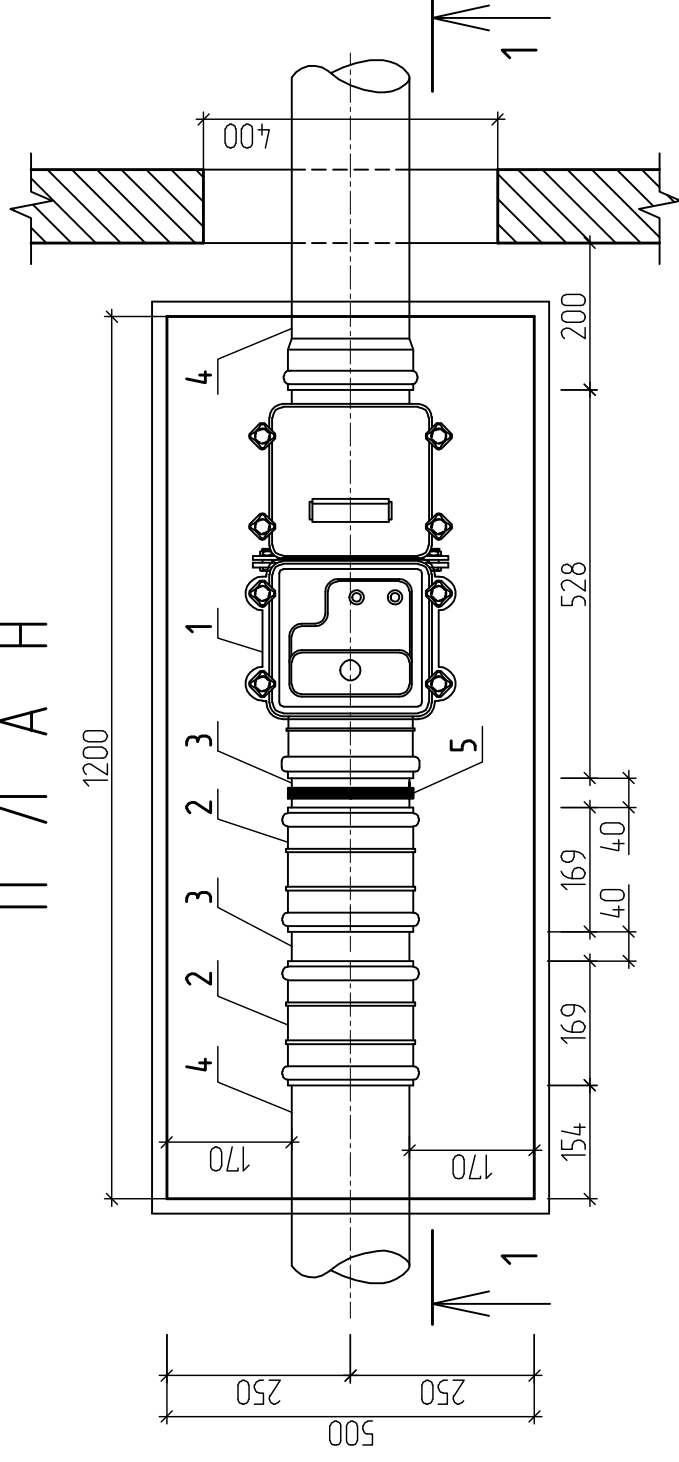
Изм.	Колуч.	Лист	№ док	Подпись	Дата
Разработал		Мирошниченко		<i>[Signature]</i>	08.10

Страница	Лист
Р	17

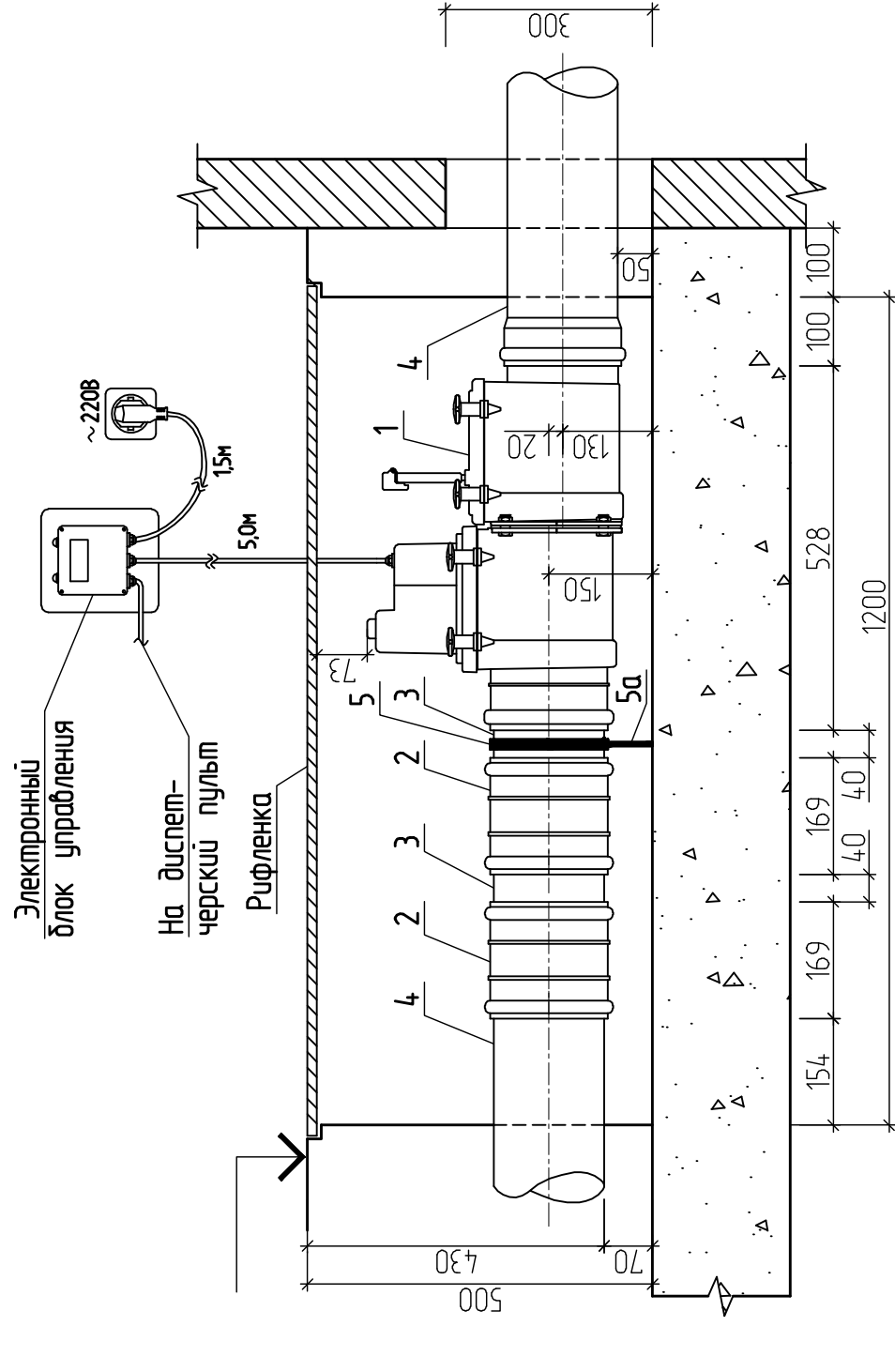
ЗАО "ТИПРОЗДРАВ"  
ИПЦ по объектам  
защиты и охраны  
2. Москва

УСТАНОВКА 2-Х КАМЕРНОГО КАНАЛИЗАЦИОННОГО ЗАТВОРА ИЗ ABS  
МАРКИ HL715.2ЕРС В ПРИЯМКЕ НА КАНАЛИЗАЦИОННОЙ МАГИСТРАЛИ  
ВЫПОЛНЕННОЙ ИЗ ТРУБ МАРКИ ПВХ БЕЗ ПРОЧИСТКИ.

П Л А Н



Вид по 1-1



С П Е Ц И Ф И К А Ц И Я

Поз.	Обозначение	Наименование	Кол.	Масса ед., кг	Примечание
1	HL715.2ЕРС	2-х камерный канализационный затвор из ABS с электроприводом, с электронным блоком управления, $\phi 160$ мм	1	7,97	шт.
2	Ty 2248-056-72311668-2007	Муфта ПВХ ремонтная $\phi 160$ мм	2	-	шт.
3	Ty 2248-056-72311668-2007	Труба ПВХ $\phi 160$ мм L=200 мм	2	-	шт.
4	Ty 2248-056-72311668-2007	Труба ПВХ $\phi 160$ мм	-	-	п.м.
5	-----	Хомут металлический с гайкой $\phi 160$ мм	1	-	шт.
5а	-----	Шпилька шуруп M10 L=100 мм	1	-	шт.

28/2010

Установка 2-х камерного канализационного затвора из ABS марки HL715.2ЕРС на канализационной магистрали.

Вариант 7

Изм.	Колуч.	Лист	№ док	Подпись	Дата
Разработал	Мирошниченко				08.10

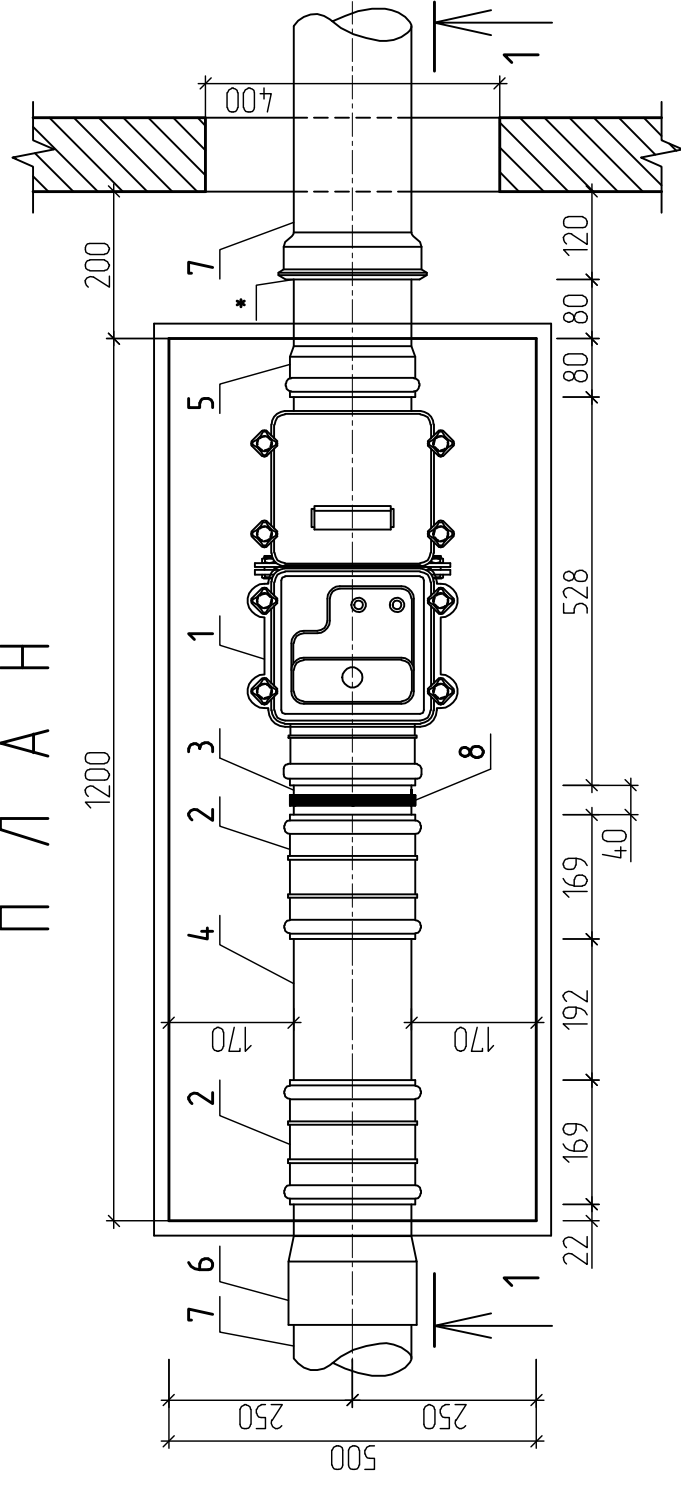
Установка в прямке размером 1200x500x500 мм на канализационной магистрали выполненной из труб марки ПВХ без прочистки.

Стадия	Лист	Листов
Р	18	

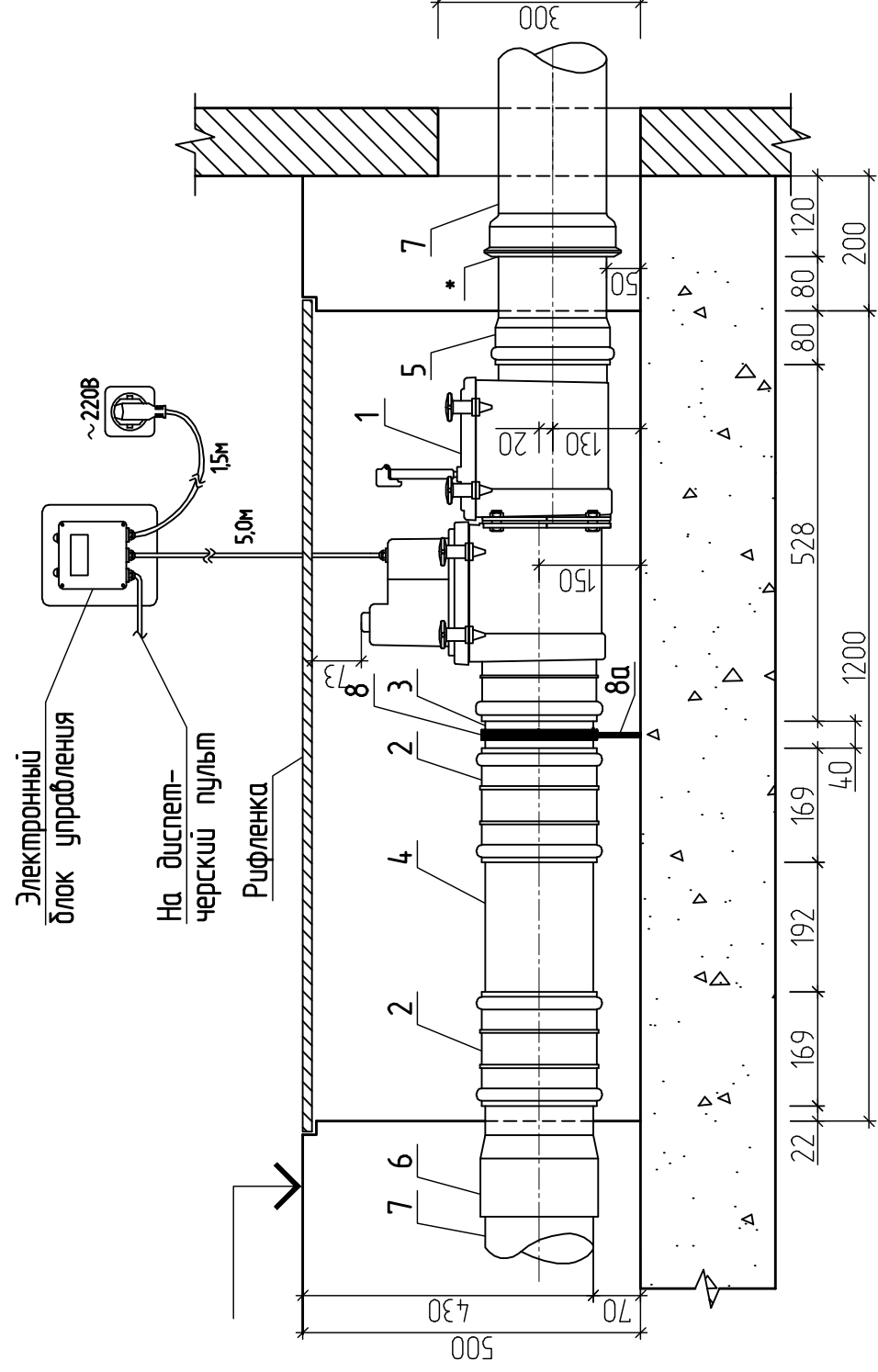
ЗАО "ТИПРОЗДРАВ"  
ИПЦ по объектам  
защиты и охраны  
здоровья  
г. Москва

УСТАНОВКА 2-Х КАМЕРНОГО КАНАЛИЗАЦИОННОГО ЗАТВОРА ИЗ ABS  
МАРКИ HL715.2ЕРС В ПРЯМКЕ НА КАНАЛИЗАЦИОННОЙ МАГИСТРАЛИ  
ВЫПОЛНЕННОЙ ИЗ ЧУГУННЫХ ТРУБ БЕЗ ПРОЧИСТКИ.

П Л А Н



Вид по 1-1



Электронный блок управления  
На диспетчерский пульт  
Рифленка

С П Е Ц И Ф И К А Ц И Я

Поз.	Обозначение	Наименование	Кол.	Масса ед., кг	Примечание
1	HL715.2ЕРС	2-х камерный канализационный затвор из ABS с электроприводом, с электронным блоком управления, $\phi 160$ мм	1	7,97	шт.
2	Ту 2248-056-72311668-2007	Муфта ПВХ ремонтная $\phi 160$ мм	2	-	шт.
3	Ту 2248-056-72311668-2007	Труба ПВХ $\phi 160$ мм L=200мм	2	-	шт.
4	Ту 2248-056-72311668-2007	Труба ПВХ $\phi 160$ мм L=350мм	1	-	шт.
5	Ту 2248-056-72311668-2007	Патрубок ПВХ $\phi 160$ мм L=150мм	1	-	шт.
6	Ф-ма WIPLAST, WAVIN, REHAU	Переход чугуна/пластик 174/160 с резиновой манжетой	1	-	шт.
7	ГОСТ 6942-98	Труба чугунная $\phi 150$ мм	-	-	шт.
8	-----	Хомут металлический с гайкой $\phi 160$ мм	1	-	шт.
8а	-----	Шпилька шуруп M10 L=100 мм	1	-	шт.

ПРИМЕЧАНИЕ:  
\* забелку производить с помощью резиновых уплотнителей или просмоленной пряжи с последующей зачеканкой цементным раствором.

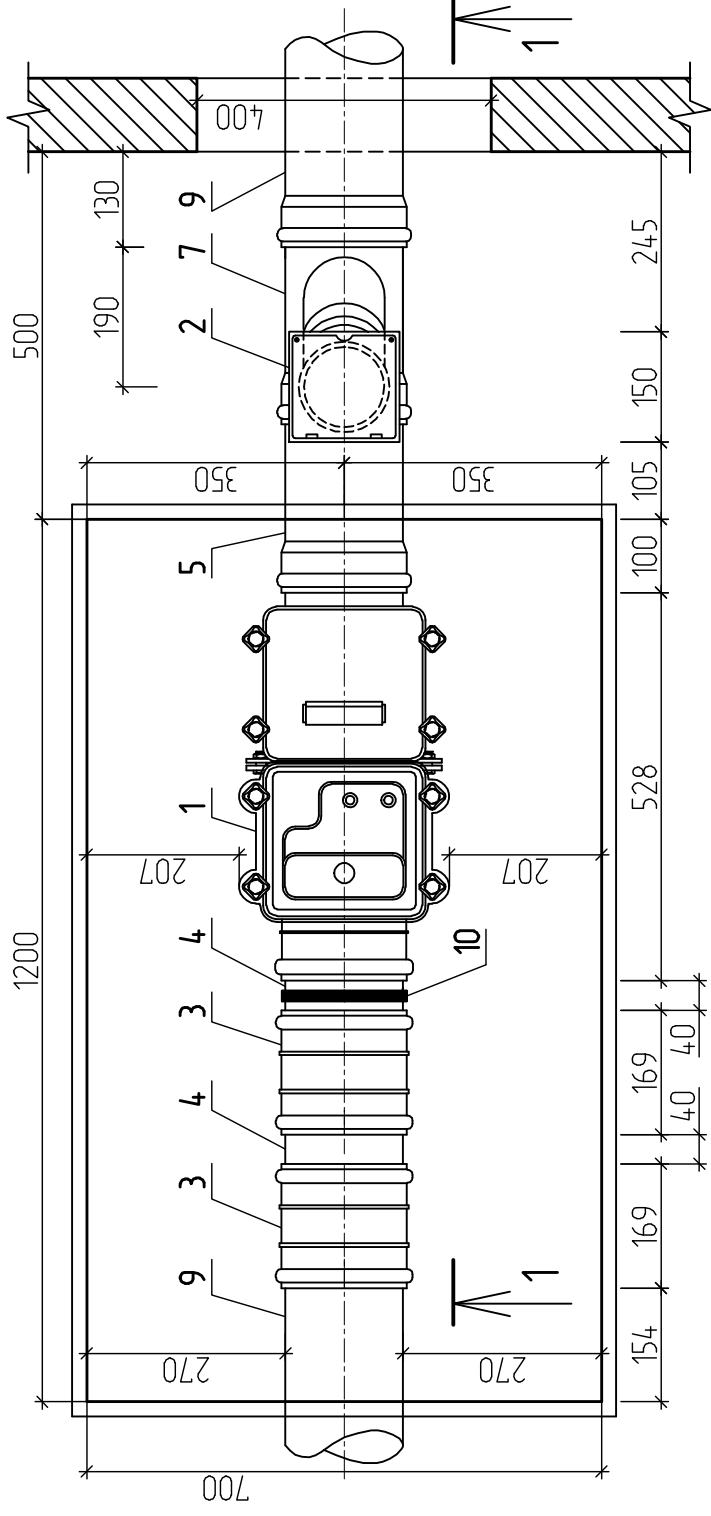
28/2010

Установка 2-х камерного канализационного затвора из ABS марки HL715.2ЕРС на канализационной магистрали.		Лист	19
Вариант 7а		Лист	19
Изм.	Колуч.	Лист	№ док
Разработал	Мирошнченко	Дата	08.10
Установка в прямке размером 1200x500x500мм на канализационной магистрали выполненной из чугуна без прочистки.		Специя	Лист
ЗАО "ТИПРОЗДРАВ" ИТЦ по объектам здравоохранения и отдыха 2. Москва		Р	19

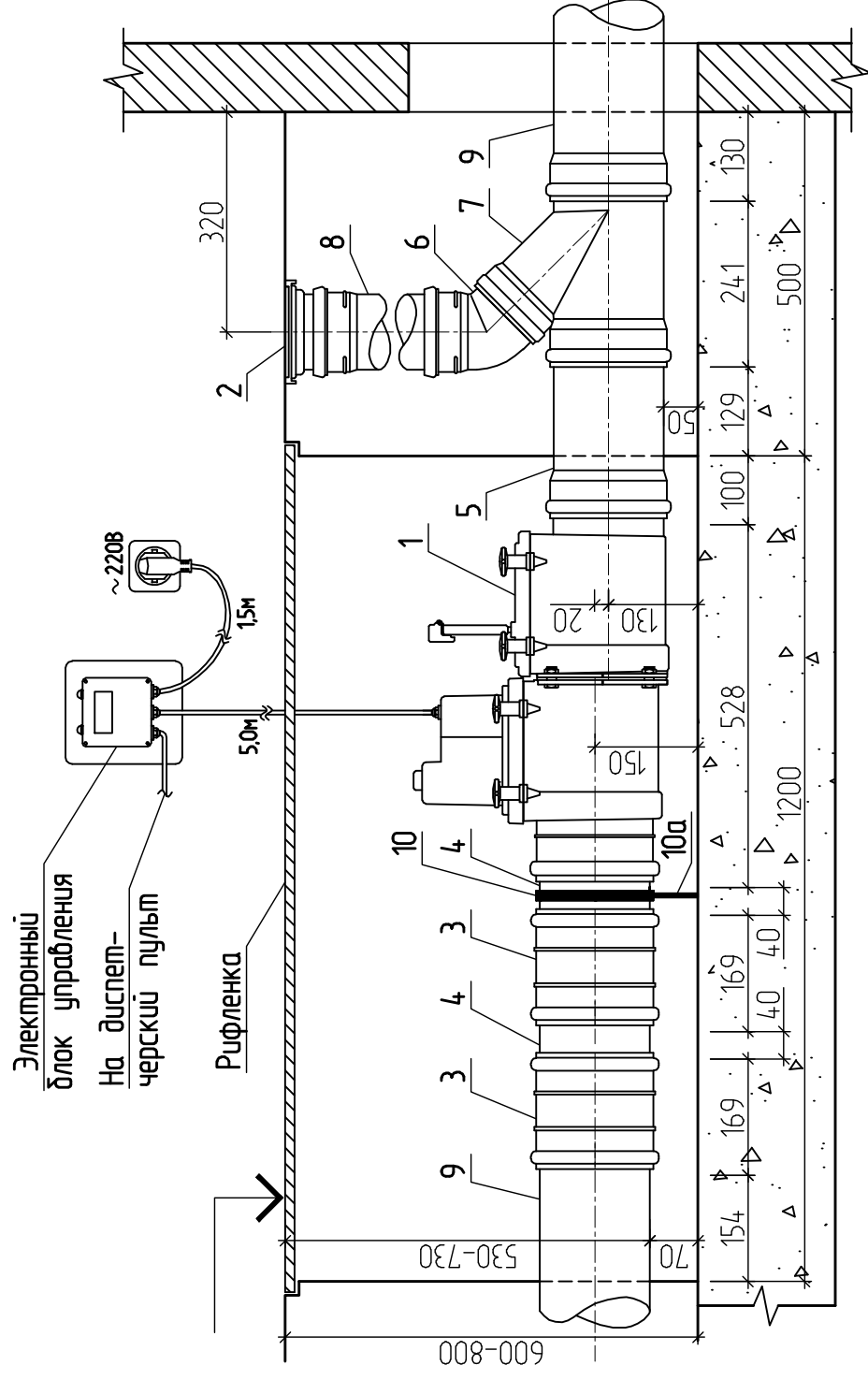
№№ подл	Подпись и дата	Взам инд №
---------	----------------	------------

УСТАНОВКА 2-Х КАМЕРНОГО КАНАЛИЗАЦИОННОГО ЗАТВОРА ИЗ ABS  
 МАРКИ HL715.2ЕРС В ПРИЯМКЕ НА КАНАЛИЗАЦИОННОЙ МАГИСТРАЛИ  
 ВЫПОЛНЕННОЙ ИЗ ТРУБ МАРКИ ПВХ С ПРОЧИСТКОЙ.

П Л А Н



Вид по 1-1



С П Е Ц И Ф И К А Ц И Я

Поз.	Обозначение	Наименование	Кол.	Масса ед., кг	Примечание
1	HL715.2ЕРС	2-х камерный канализационный затвор из ABS с электроприводом, с электронным блоком управления, $\phi 160$ мм	1	7,97	шт.
2	HL98	Лючок прочистка/ребузия для труб ПВХ $\phi 110$ мм	1	0,84	шт.
3	Ту 2248-056-72311668-2007	Муфта ПВХ ремонтная $\phi 160$ мм	2	-	шт.
4	Ту 2248-056-72311668-2007	Труба ПВХ $\phi 160$ мм L=200мм	2	-	шт.
5	Ту 2248-056-72311668-2007	Патрубок ПВХ $\phi 160$ мм L=250мм	1	-	шт.
6	Ту 2248-056-72311668-2007	Отвод ПВХ 45° $\phi 110$ мм	1	-	шт.
7	Ту 2248-056-72311668-2007	Тройник 160/110x45°	1	-	шт.
8	Ту 2248-056-72311668-2007	Труба из ПВХ $\phi 110$ мм	-	-	л.м.
9	Ту 2248-056-72311668-2007	Труба из ПВХ $\phi 160$ мм	-	-	л.м.
10	-----	Хомут металлический с зашкой $\phi 160$ мм	1	-	шт.
10а	-----	Шпилька шуруп M10 L=100 мм	1	-	шт.

28/2010

Установка 2-х камерного канализационного затвора из ABS марки HL715.2ЕРС на канализационной магистрали.

Вариант 8

Изм.	Колуч.	Лист	№ док	Подпись	Дата
	Разработал	Мирошнченко		<i>[Signature]</i>	08.10

Склад	Лист	Листов
Р	20	

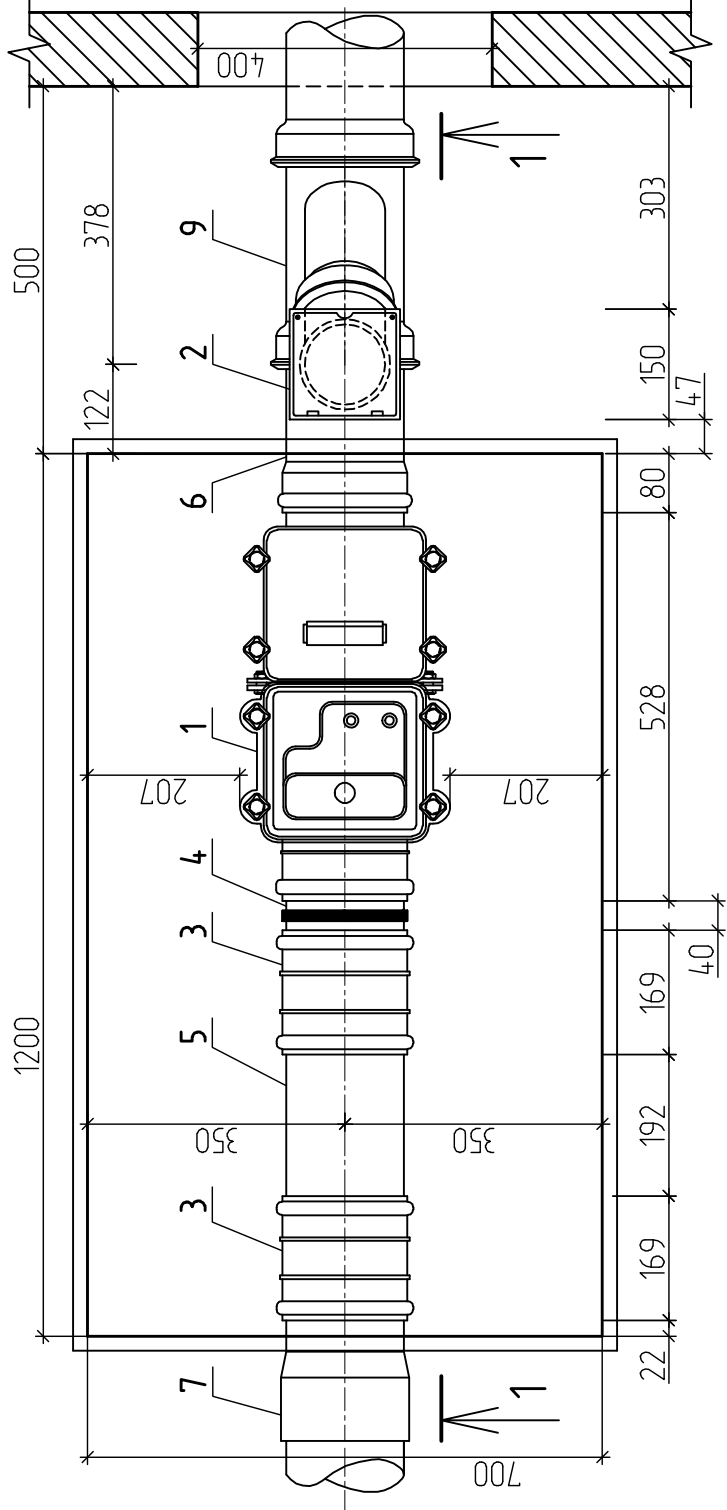
Установка в прямке размером 1200x700x600(800) мм на канализационной магистрали выполненной из труб марки ПВХ с прочисткой.

ЗАО "ТИПРОЗДРАВ"  
 ИТЦ по объектам  
 здравоохранения и отдыха  
 2. Москва

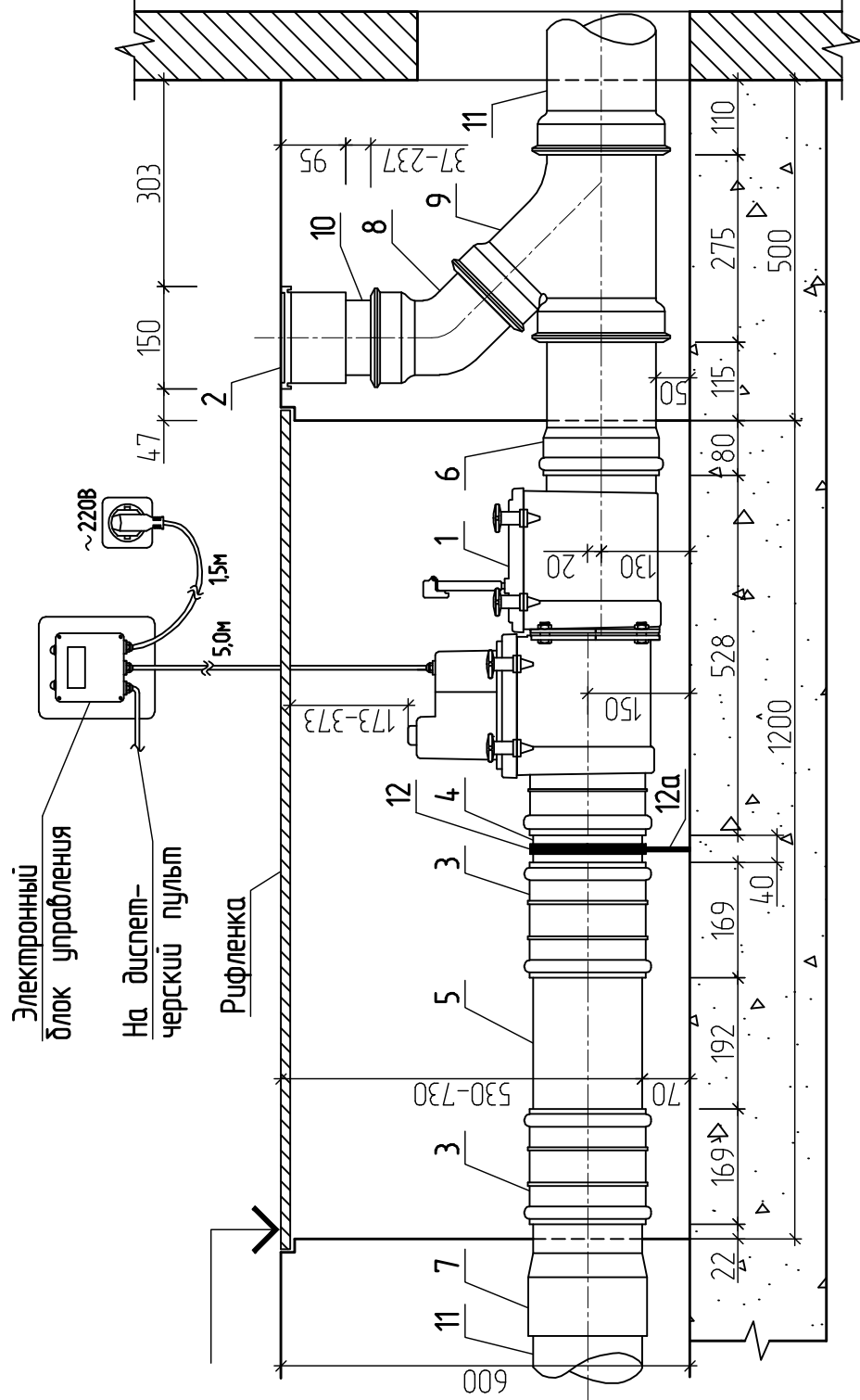
Ид № подл	Подпись и дата	Взам инд №

УСТАНОВКА 2-Х КАМЕРНОГО КАНАЛИЗАЦИОННОГО ЗАТВОРА ИЗ ABS  
МАРКИ HL715.2ЕРС В ПРИЯМКЕ НА КАНАЛИЗАЦИОННОЙ МАГИСТРАЛИ  
ВЫПОЛНЕННОЙ ИЗ ЧУГУННЫХ ТРУБ С ПРОЧИСТКОЙ.

П Л А Н



Вид по 1-1



С П Е Ц И Ф И К А Ц И Я

Поз.	Обозначение	Наименование	Кол.	Масса ед., кг	Примечание
1	HL715.2ЕРС	2-х камерный канализационный затвор из ABS с электроприводом, с электронным блоком управления, $\phi 160$ мм	1	7,97	шт.
2	HL98SML	Лючок прочистка/ребузия для гладких канализационных труб $\phi 110$ мм	1	1,03	шт.
3	Ту 2248-056-72311668-2007	Муфта ПВХ ремонтная $\phi 160$ мм	2	-	шт.
4	Ту 2248-056-72311668-2007	Труба ПВХ $\phi 160$ мм L=200 мм	2	-	шт.
5	Ту 2248-056-72311668-2007	Труба ПВХ $\phi 160$ мм L=350 мм	1	-	шт.
6	Ту 2248-056-72311668-2007	Патрубок ПВХ $\phi 160$ мм L=250 мм	1	-	шт.
7	Ф-ма WIPLAST, WAVIN, REHAU	Переход чугуна/пластик 174/160 с резиновой манжетой	1	-	шт.
8	ГОСТ 6942-98	Отвод чугунный 0 135°-100	1	3,50	шт.
9	ГОСТ 6942-98	Тройник косяч чугуный	1	8,40	шт.
10	ГОСТ 6942-98	Труба чугунная гладкая $\phi 100$ мм L=120 мм	1	-	шт.
11	ГОСТ 6942-98	Труба чугунная $\phi 150$ мм	-	-	п.м.
12	-----	Хомут металлический с гайкой $\phi 160$ мм	1	-	шт.
12а	-----	Шпилька шуруп М10 L=100 мм	1	-	шт.

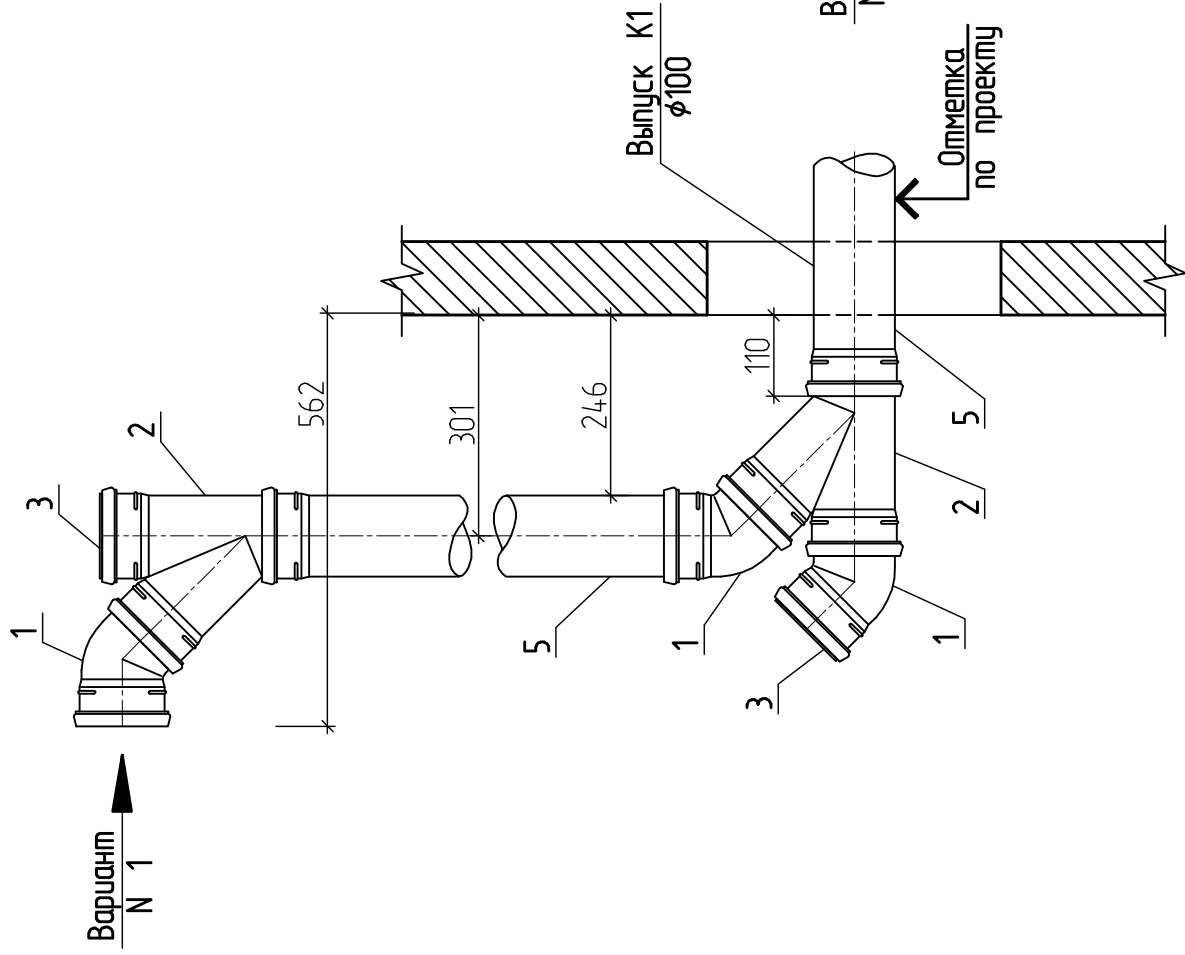
28/2010

Установка 2-х камерного канализационного затвора из ABS марки HL715.2ЕРС на канализационной магистрали.

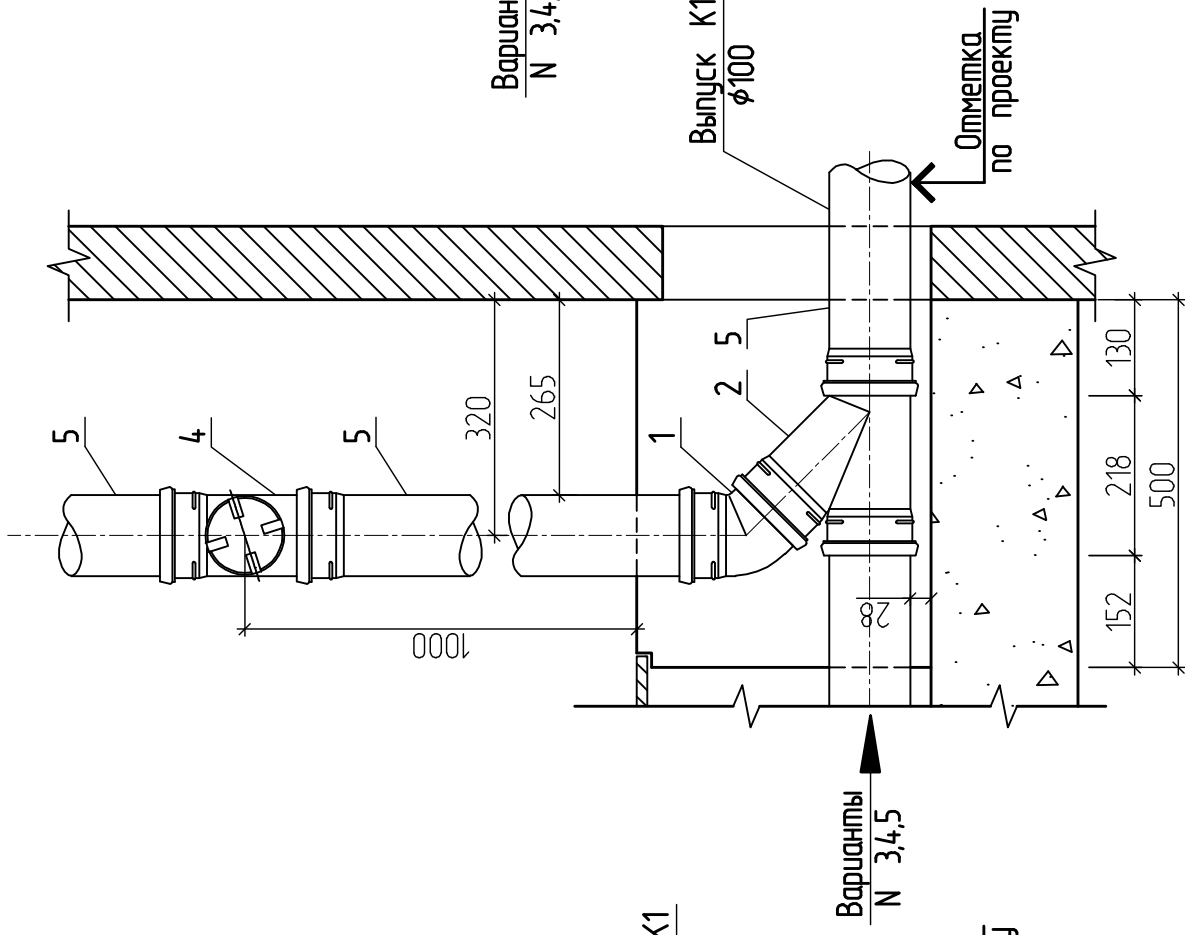
Изм.	Колуч.	Лист	№ док	Подпись	Дата	Страница	Лист	
Разработал	Мирошниченко	08.10				Р	21	
Установка в прямке размером 1200x700x600(800)мм на канализационной магистрали выполненной из чугунных труб с прочисткой.							Листоб	
ЗАО "ТИПРОЗДРАВ" ИТЦ по объектам здравоохранения и отдыха 2. Москва								

ВАРИАНТЫ УСТРОЙСТВА ВЫПУСКОВ ИЗ ЗДАНИЯ Д=100 ММ ПОСЛЕ ПРИЯМКА.  
ВЫПУСКИ ИЗ ТРУБ МАРКИ ПП/ПВХ.

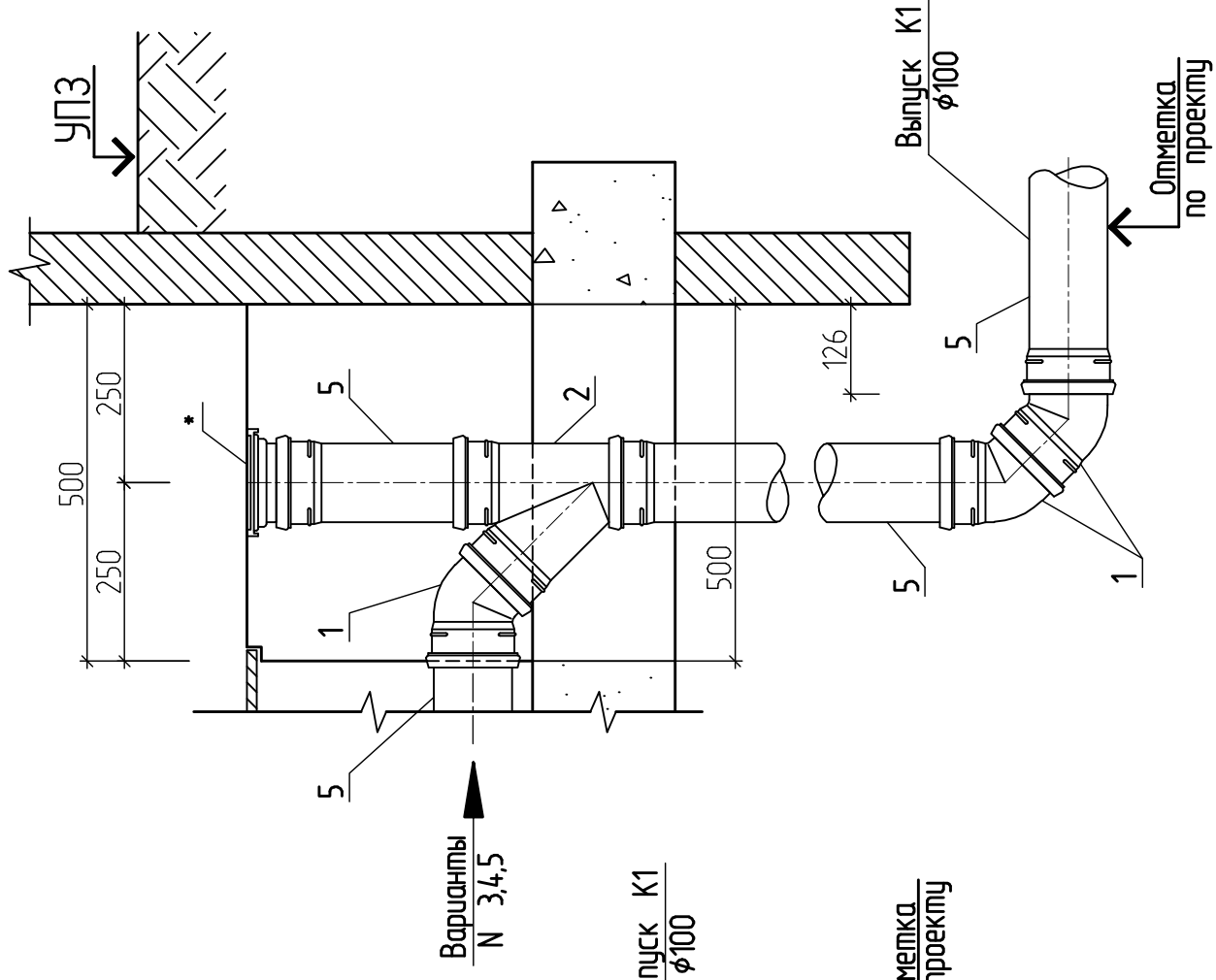
Вариант выпуска N1



Вариант выпуска N2



Вариант выпуска N3



Э К С П Л И К А Ц И Я

Поз.	Обозначение	Наименование	Кол.	Масса ед., кг	Примечание
1	Ту 4926-010-41989945-98	Отвод ПП 45° φ110 мм	-	-	шт.
2	Ту 4926-010-41989945-98	Тройник 110/110x45°	-	-	шт.
3	Ту 4926-010-41989945-98	Заглушка φ110 мм	-	-	шт.
4	Ту 4926-010-41989945-98	Ревизия φ110 мм	-	-	шт.
5	Ту 4926-005-41989945-97	Труба из ПП φ110 мм	-	-	п.м.

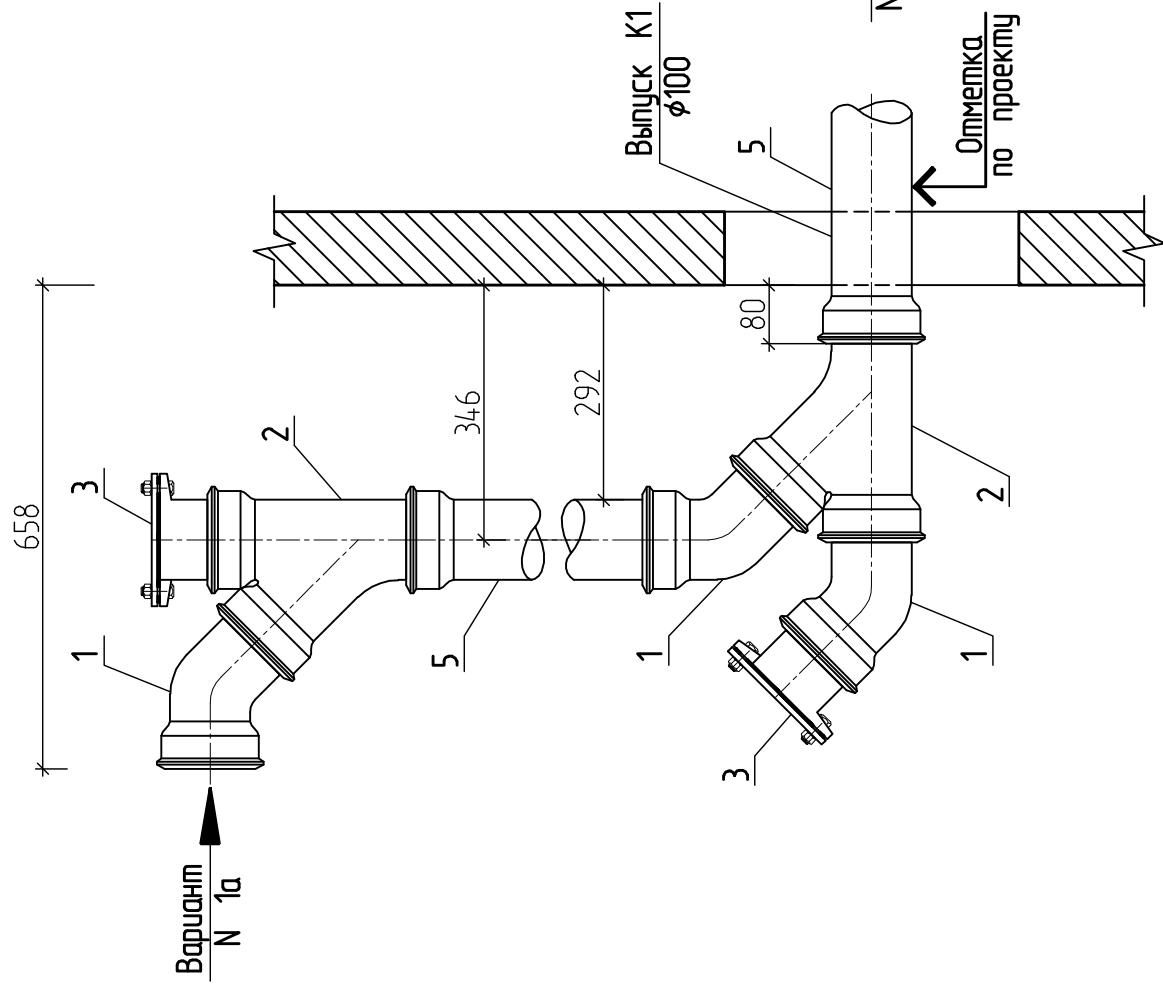
ПРИМЕЧАНИЕ:  
\* - обозначение см. лист 10, 12, 14.

28/2010		Установка 2-х камерного канализационного затвора из ABS марки HL710.2ERC на канализационной магистрали.	
Изм.	Колуч.	Лист	№ док
Разработал	Мирошниченко	Лист	Р
Дата	08.10	Лист	22
Специя	Лист	Лист	Листов
Варианты устройства выпусков Д=100мм из здания после прямки		Выпуски из труб марки ПП/ПВХ.	
ЗАО "ТИПРОЗДРАВ"		ИПЦ по объектам	
защита		защита	
2. Москва		2. Москва	

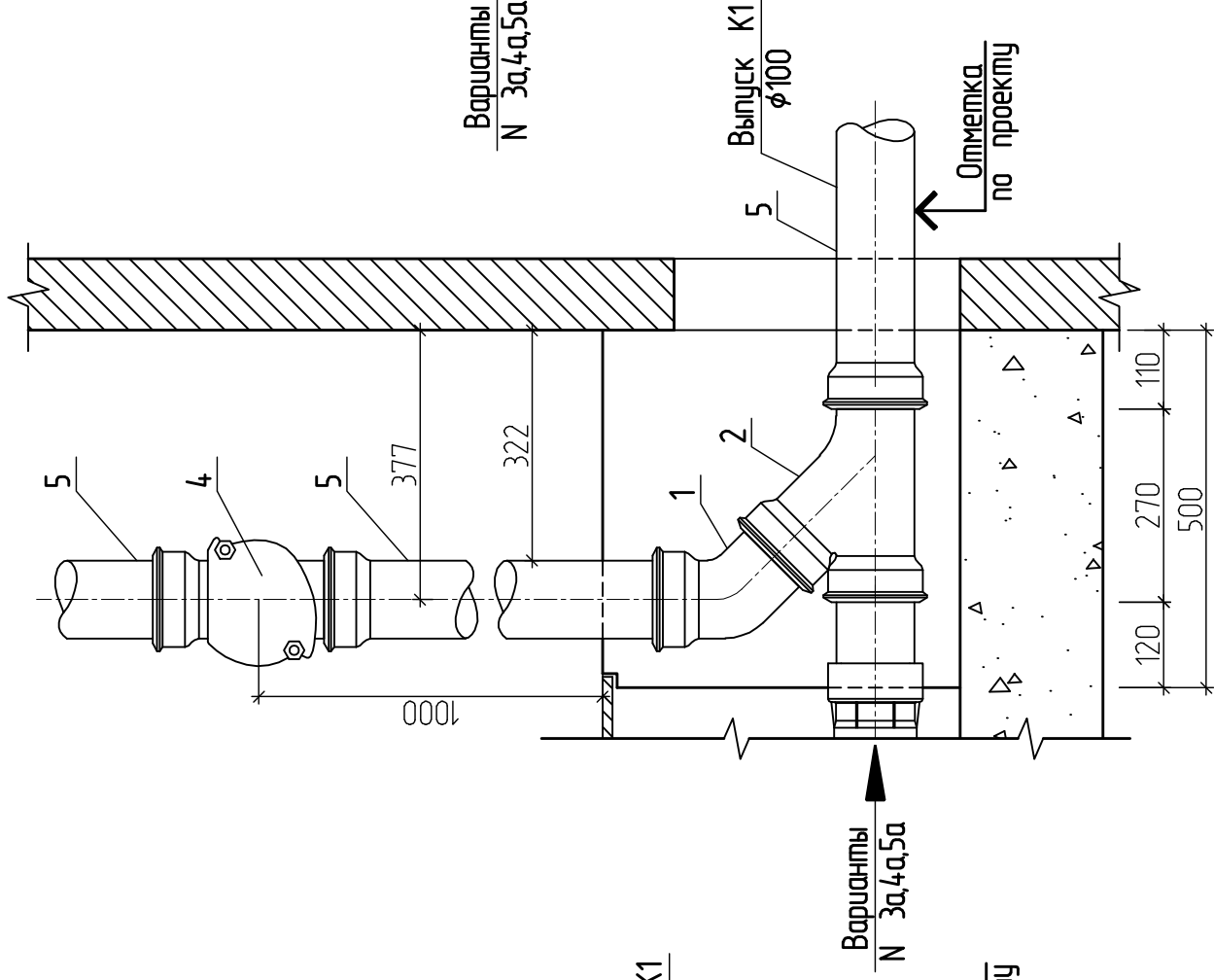
Взам инв №	Подпись и дата	Инд № подл
------------	----------------	------------

ВАРИАНТЫ УСТРОЙСТВА ВЫПУСКОВ Д=100ММ ИЗ ЗДАНИЯ ПОСЛЕ ПРЯМКА.  
ВЫПУСКИ ИЗ ЧУГУННЫХ ТРУБ.

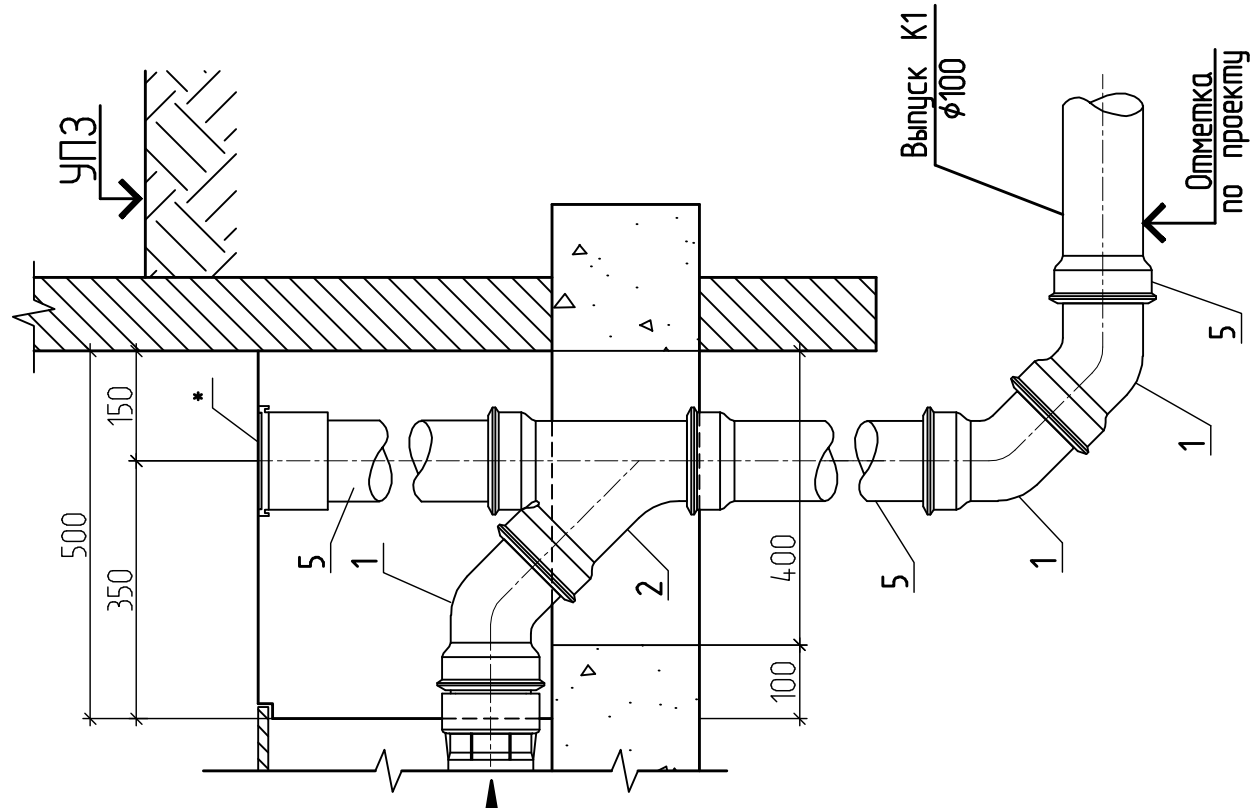
Вариант выпуска N1a



Вариант выпуска N2a



Вариант выпуска N3a



Э К С П Л И К А Ц И Я

Поз.	Обозначение	Наименование	Кол.	Масса ед., кг	Примечание
1	ГОСТ 6942-98	Отвод чугунный 0 135°-100	-	3,50	шт.
2	ГОСТ 6942-98	Тройник косой чугунный ТК 45°-100x100	-	7,80	шт.
3	ГОСТ 6942-98	Заглушка чугунная 3-100	-	1,90	шт.
4	ГОСТ 6942-98	Резизия чугунная Р-100	-	6,80	шт.
5	ГОСТ 6942-98	Труба чугунная φ100 мм	-	-	п.м.

ПРИМЕЧАНИЕ:  
\* - обозначение см. лист 10, 12, 14.

28/2010

Установка 2-х камерного канализационного затвора из ABS марки HL710.2ERC на канализационной магистрали.

Варианты устройства выпусков Д=100мм из здания после прямка

Выпуски из чугунных труб.

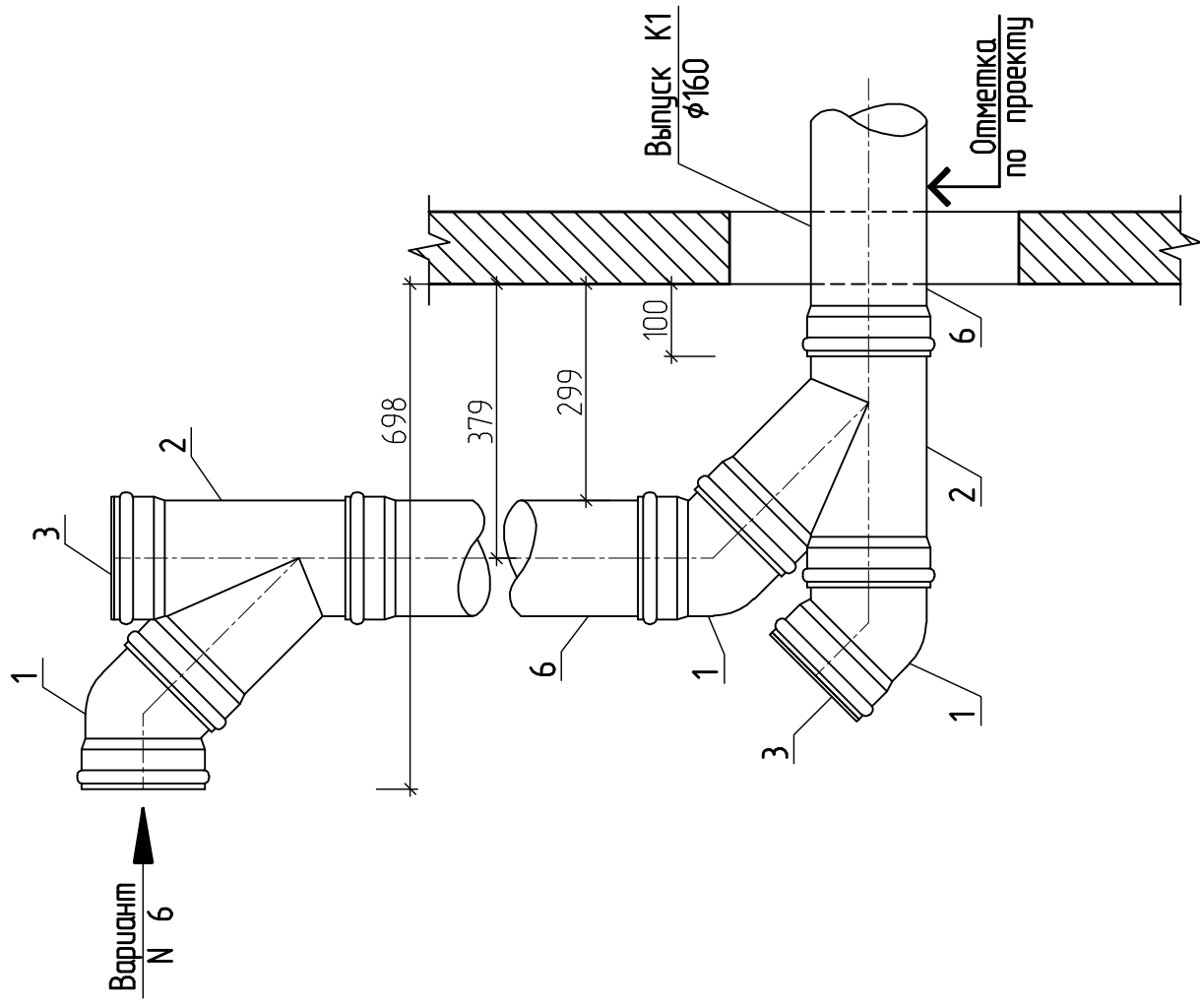
Изм.	Колуч.	Лист	№ док	Подпись	Дата	Стация	Лист	Листов
Разработал	Мирошниченко			<i>[Signature]</i>	08.10	Р	23	

ЗАО "ТИПРОЗДРАВ"  
ИПЦ по объектам  
защиты и отбыха  
г. Москва

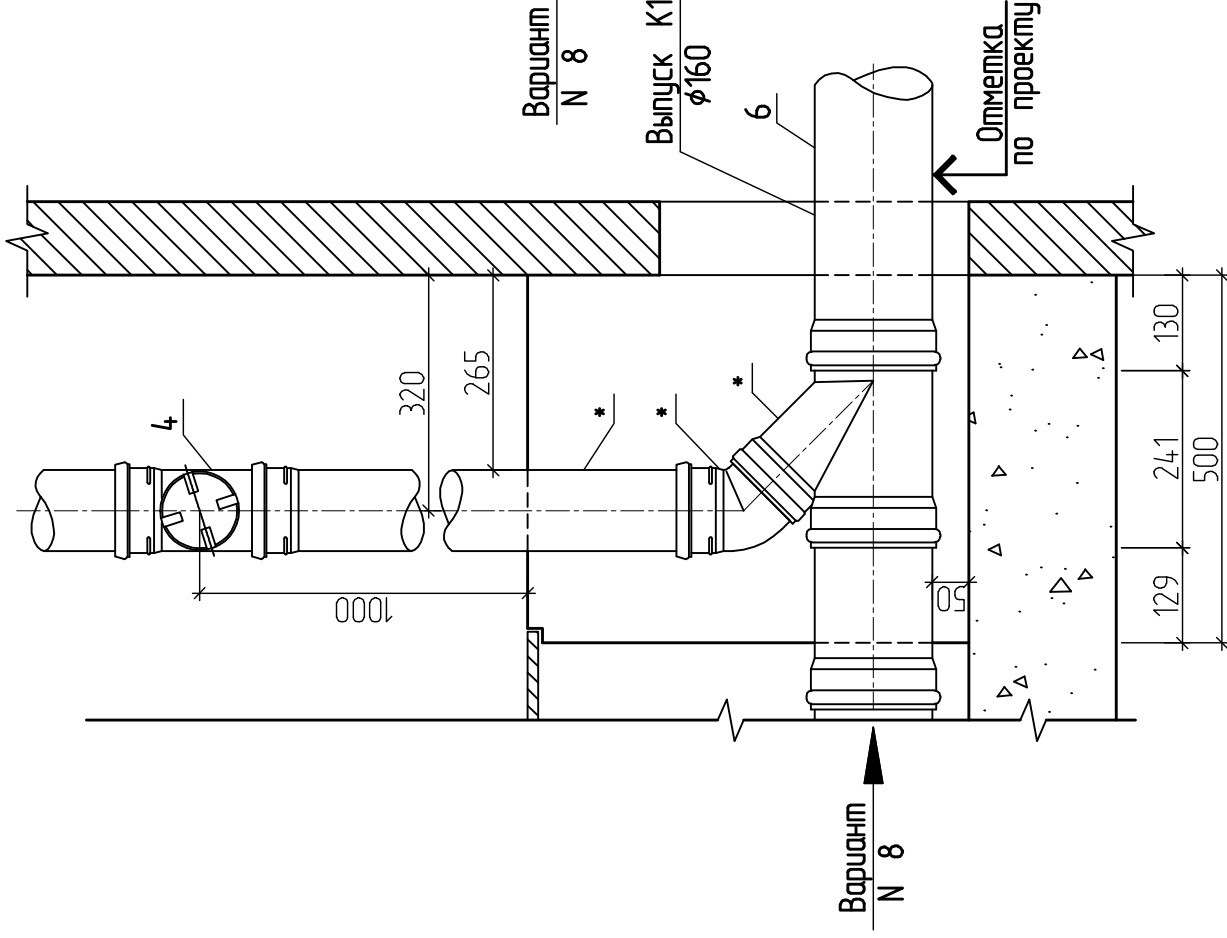


ВАРИАНТЫ УСТРОЙСТВА ВЫПУСКОВ ИЗ ЗДАНИЯ Д=150 ММ ПОСЛЕ ПРЯМКА.  
ВЫПУСКИ ИЗ ТРУБ МАРКИ ПВХ.

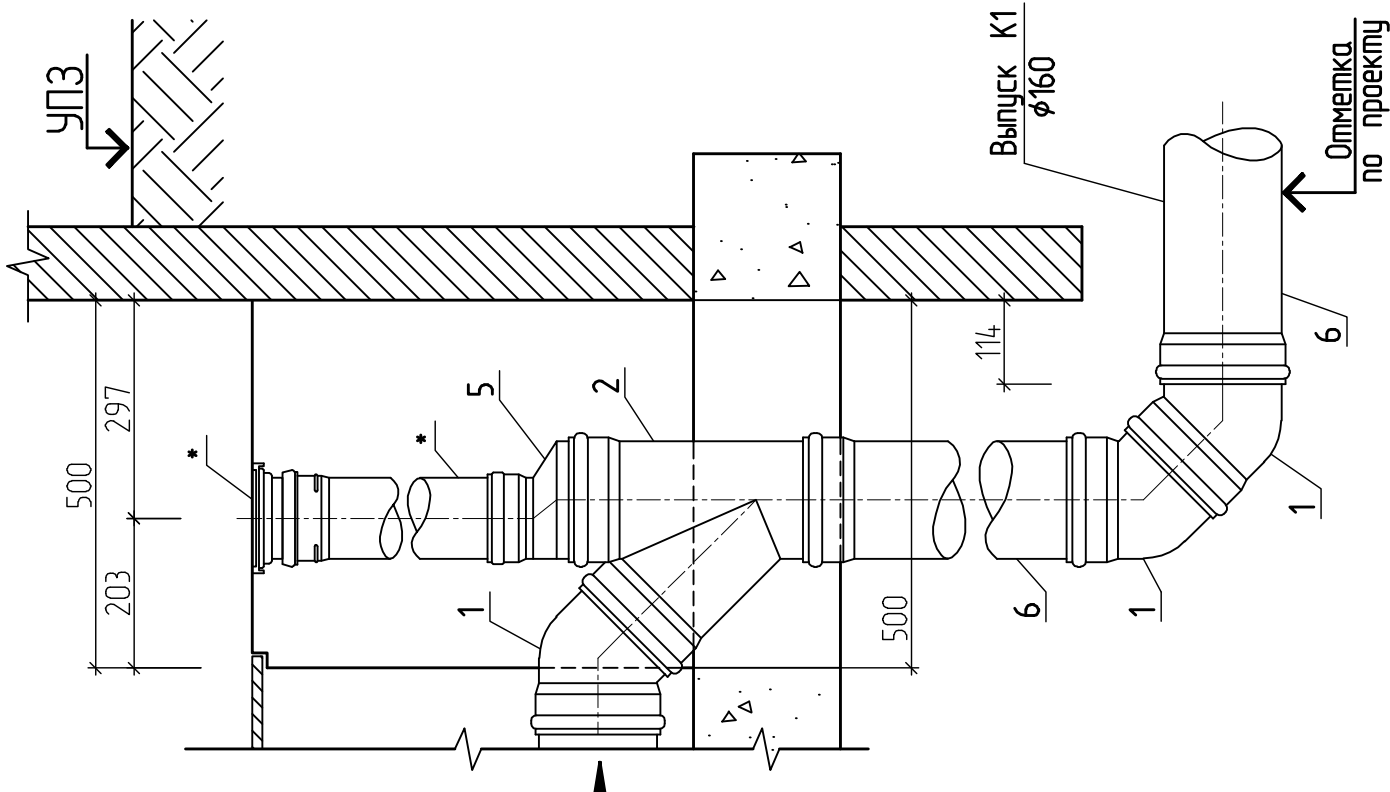
Вариант выпуска N4



Вариант выпуска N5



Вариант выпуска N6



Э К С П Л И К А Ц И Я

Поз.	Обозначение	Наименование	Кол.	Масса ед., кг	Примечание
1	Ту 2248-056-72311668-2007	Отвод ПВХ 45° φ160 мм	-	-	шт.
2	Ту 2248-056-72311668-2007	Тройник 160/160x45°	-	-	шт.
3	Ту 2248-056-72311668-2007	Заглушка φ160 мм	-	-	шт.
4	Ту 2248-056-72311668-2007	Резизия φ110 мм	-	-	шт.
5	Ту 2248-056-72311668-2007	Переход ПВХ φ160/110 мм	-	-	шт.
6	Ту 2248-056-72311668-2007	Труба ПВХ φ110 мм	-	-	п.м.

ПРИМЕЧАНИЕ:  
\* - обозначение см. лист 20

28/2010

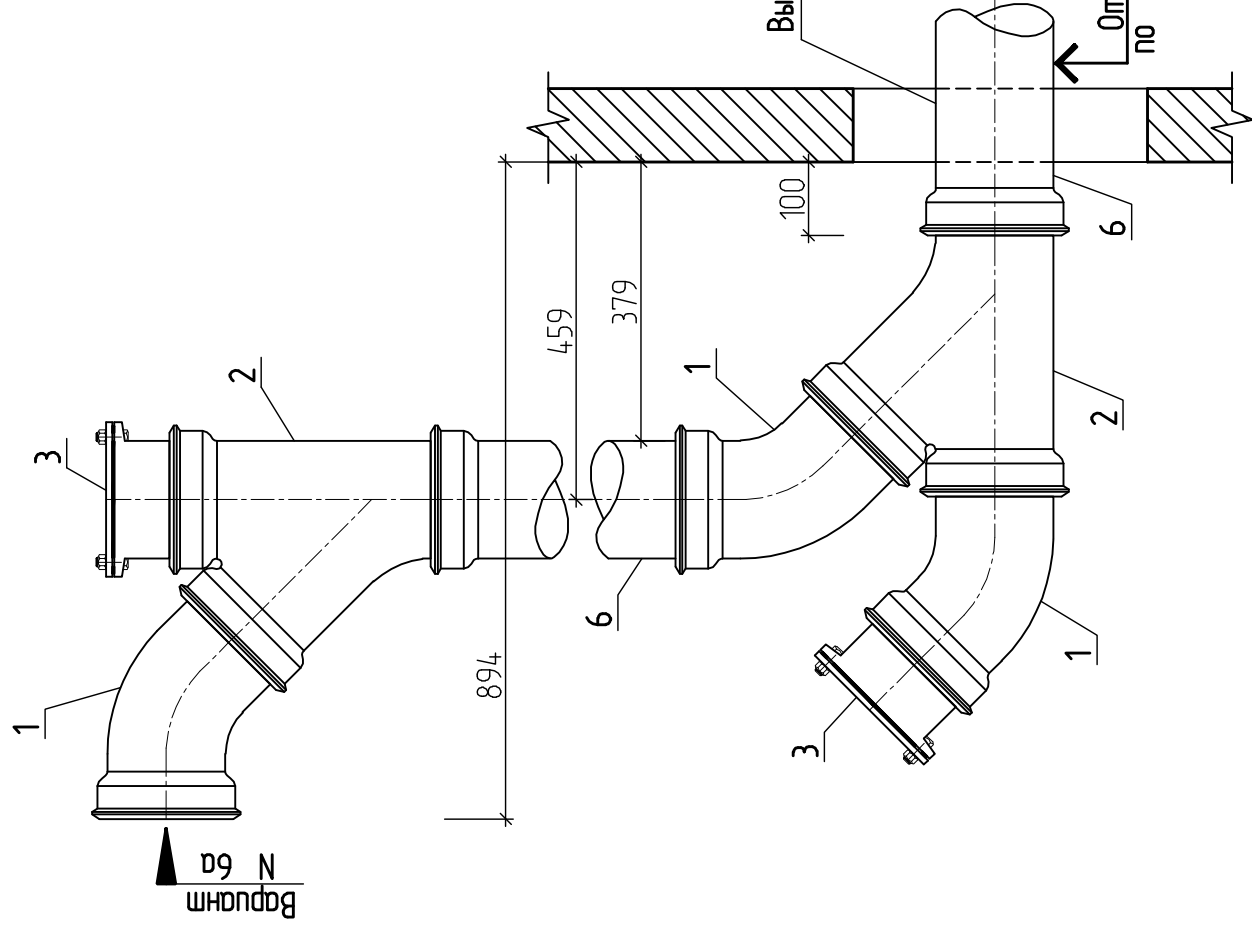
Установка 2-х камерного канализационного затвора из ABS марки HL715.2ERC на канализационной магистрали.	
Варианты устройства выпуск	Лист
Д=150мм из здания после прямка	Р 24
Выпуски из труб марки ПВХ.	Лист
Лист	Лист

Изм.	Колуч.	Лист	№ док	Подпись	Дата
	Разработал	Мирошниченко		<i>[Signature]</i>	08.10

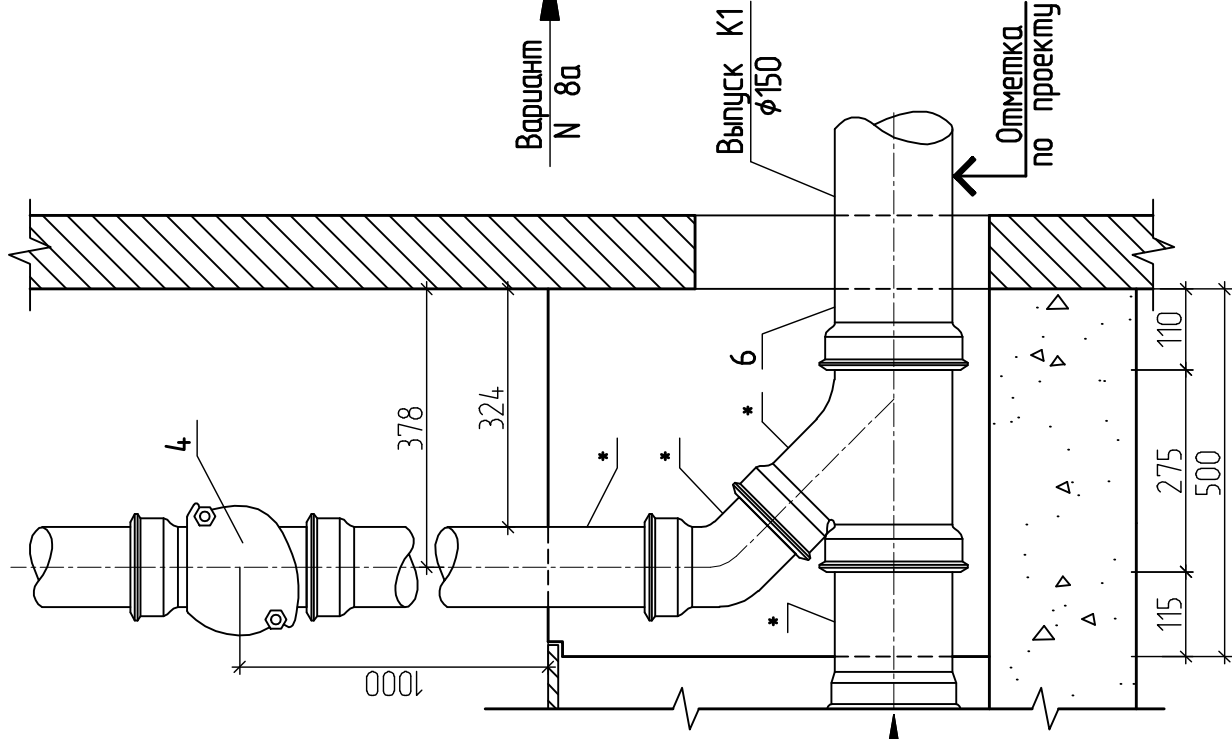
ЗАО "ТИПРОЗДРАВ"  
ИПЦ по объектам  
защиты и охраны  
2. Москва

ВАРИАНТЫ УСТРОЙСТВА ВЫПУСКОВ Д=150мм ИЗ ЗДАНИЯ ПОСЛЕ ПРИЯМКА.  
ВЫПУСКИ ИЗ ЧУГУННЫХ ТРУБ.

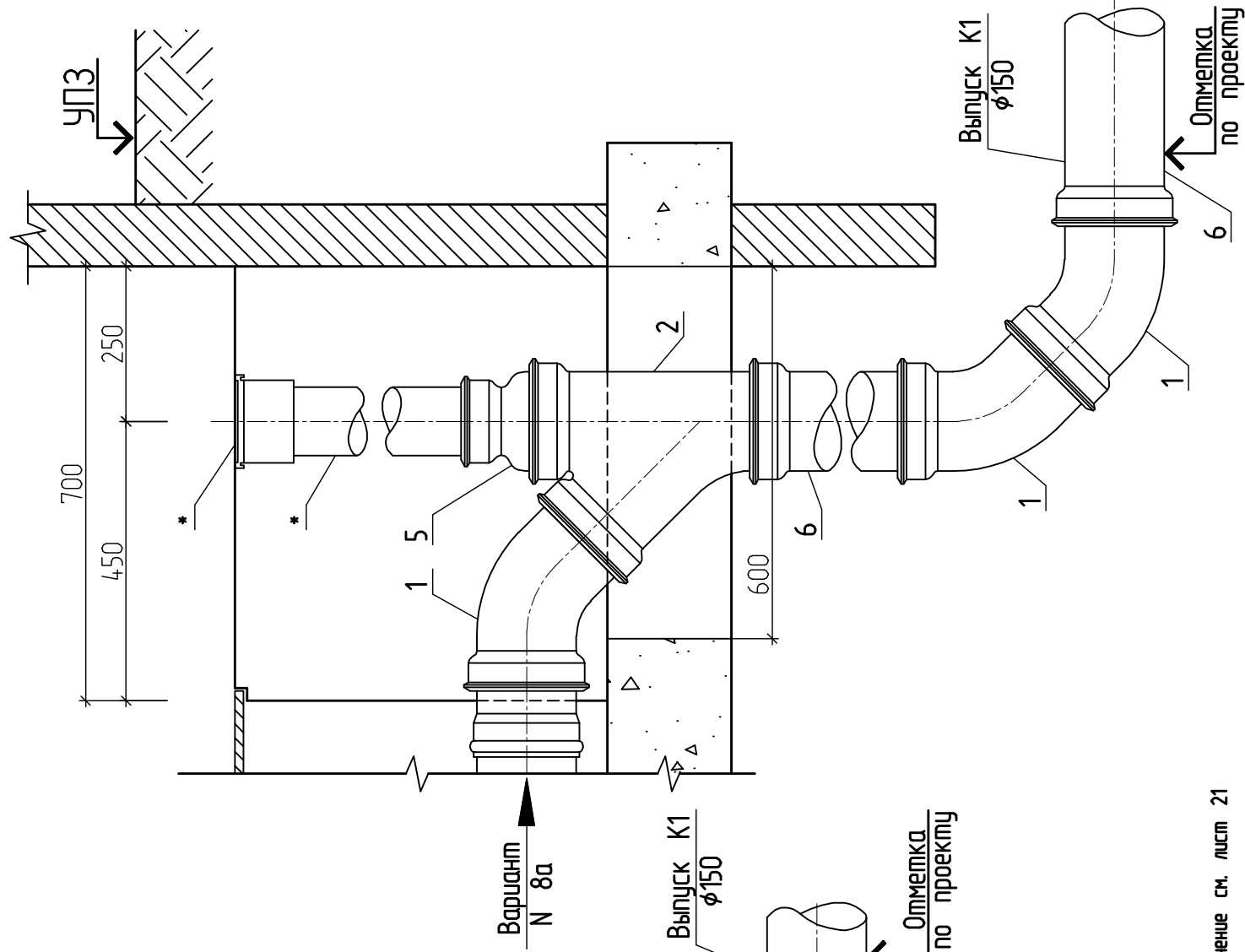
Вариант выпуска N4а



Вариант выпуска N5а



Вариант выпуска N6а



Э К С П Л И К А Ц И Я

Поз.	Обозначение	Наименование	Кол.	Масса ед., кг	Примечание
1	ГОСТ 6942-98	Отвод чугунный 0 135°-150	-	5,40	шт.
2	ГОСТ 6942-98	Тройник косой чугунный ТК 45°-150x150	-	12,50	шт.
3	ГОСТ 6942-98	Заглушка чугунная 3-150	-	2,80	шт.
4	ГОСТ 6942-98	Ревизия чугунная Р-150	-	10,50	шт.
5	ГОСТ 6942-98	Переход ПП100/150	-	3,20	шт.
6	ГОСТ 6942-98	Труба чугунная φ150 мм	-	-	п.м.

ПРИМЕЧАНИЕ:  
\* - обозначение см. лист 21

28/2010		Установка 2-х камерного канализационного затвора из ABS марки HL715.2ERC на канализационной магистрали.	
Изм.	Колуч.	Лист № док	Дата
	Разработал	Мирошниченко	08.10
Варианты устройства выпусков Д=150мм из здания после прямка		Стация	Лист
Выпуски из чугунных труб.		Р	25
ЗАО "ТИПРОЗДРАВ" ИТЦ по объектам здравоохранения и отдыха 2. Москва			

№№ подл	Подпись и дата	Взам инд №
---------	----------------	------------