



Комплект для гидроизоляции

HL84

**Паспорт
и руководство по эксплуатации**



1. Назначение

Гидроизоляционный фланец из нержавеющей стали, с гидроизоляционной EPDM мембраной, с эластичным уплотнительным кольцом предназначен для соединения корпуса трапа серий HL317 и HL72.1 с EPDM гидроизоляцией.

2. Описание

Гидроизоляционный фланец из нержавеющей стали, с гидроизоляционным полотном из EPDM 500x500 мм, с эластичным уплотнительным кольцом и опорным фланцем из ПП.

3. Комплектность поставки

1. Эластичное уплотнительное кольцо Ø185 мм.
2. Фартук из EPDM размером 500x500 мм с отверстием Ø155 мм.
3. Профилированный фланец из нержавеющей стали Ø220/155 мм.
4. Опорный фланец HL062B.3E.
5. Монтажная заглушка.

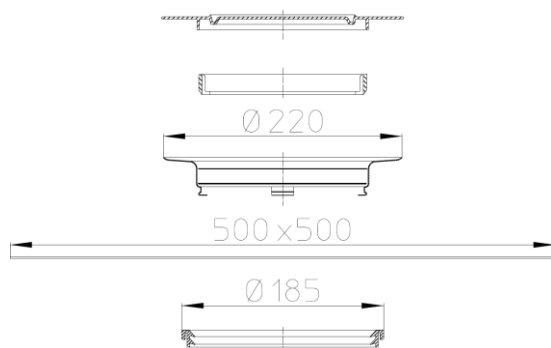


Рис. 1. Гидроизоляционный комплект HL84.

4. Устройство и технические характеристики

Рабочая температура	от -50 до +100°C
Вес	740 г
Срок службы	не менее 50 лет

5. Особенности монтажа

- 5.1. Корпус трапа необходимо точно позиционировать по месту и по высоте, а также выровнять по горизонтали в двух плоскостях.
- 5.2. Залить Ц/П стяжку без смещения корпуса трапа.
- 5.3. В специальный паз на корпусе смонтированного трапа вкладывается эластичное уплотнительное кольцо.
- 5.4. Сверху укладывается гидроизоляционная EPDM мембрана, причем, отверстие в ней совмещаются с отверстием корпуса трапа.
- 5.5. В отверстие устанавливается фланец из нержавеющей стали.

5.6. Фланец с усилием вставляется в корпус трапа, при этом надежно фиксируя фартук из EPDM.

5.7. До завершения монтажных работ во фланец из нержавеющей стали устанавливается монтажная заглушка, препятствующая попаданию посторонних предметов в корпус трапа. Перед установкой надставного элемента трапа она вынимается, на её место устанавливается опорный фланец HL062B.3E, а затем сам надставной элемент.

5.8. После завершения монтажных работ монтажная заглушка утилизируется.

6. Качество продукции

Комплект соответствует требованиям ГОСТ 23289-2016 (сертификат соответствия 7.

Условия эксплуатации

Не допускаются удары и другие воздействия, приводящие к механическим или термическим повреждениям трапа.

), а также соответствует Единым санитарно-эпидемиологическим и гигиеническим требованиям к товарам, подлежащим санитарно-эпидемиологическому надзору (контролю) утв. Решением Комиссии таможенного союза №299 от 28.05.2010 (глава II, раздел 3) (экспертное заключение №2246г/2017).

7. Условия эксплуатации

Не допускаются удары и другие воздействия, приводящие к механическим или термическим повреждениям составляющих гидроизоляционного комплекта.

8. Упаковка

Пакет из ПЭ

1 шт.

9. Гарантия

Гарантия на изделие составляет 24 месяца со дня продажи.

10. Дата изготовления

Дата изготовления указана на этикетке упаковочного пакета.

Производитель оставляет за собой право без предварительного уведомления покупателя вносить изменения в конструкцию, комплектацию или технологию изготовления изделия с целью улучшения его свойств.

Изготовитель

HL Hutterer & Lechner GmbH

2325 Himberg, Brauhausgasse 3-5

Österreich (Austria)

Tel.: 0043/(0) 22 35/862 91-0, Fax DW 52

www.hutterer-lechner.com

www.hl.at