



## **Листоуловитель**

**HL157**

**Паспорт  
и руководство по эксплуатации**



## 1. Назначение

Листоуловитель предназначен для использования с трапами для балконов и террас серий HL5100T и HL3100T и надставными элементами HL8500 (HL8500H) при необходимости отведения воды с уровня гидроизоляционного слоя плоских кровель.

## 2. Описание

Листоуловитель предназначен для исключения попадания посторонних предметов в наружный ливнесток.

## 3. Комплектность поставки

1. Листоуловитель из ПП.

## 4. Устройство и технические характеристики

Рабочая температура

от -50 до +100°C

Срок службы

50 лет

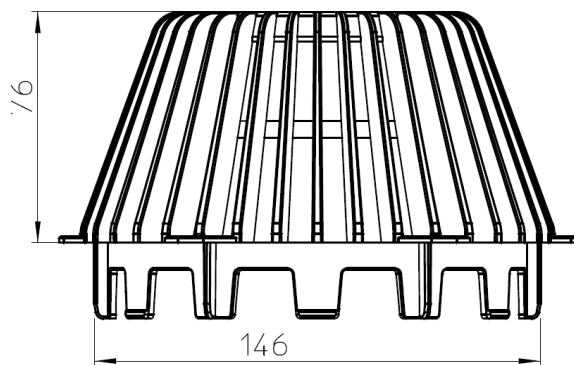


Рис. 1. Листоуловитель HL157.

## 5. Монтаж

После завершения монтажных работ, для исключения попадания посторонних предметов в ливнесток, в корпус смонтированного трапа или надставного элемента устанавливается листоуловитель.

## 6. Условия эксплуатации

Не допускаются удары и другие действия, приводящие к механическим или термическим повреждениям листоуловителя.

## 7. Качество продукции

Листоуловитель соответствует требованиям ГОСТ 23289-2016 (сертификат соответствия № РОСС АТ.НА39.Н01221), а также соответствует Единым

санитарно-эпидемиологическим и гигиеническим требованиям к товарам, подлежащим санитарно-эпидемиологическому надзору (контролю) утв. Решением Комиссии таможенного союза №299 от 28.05.2010 (глава II, раздел 3) (экспертное заключение №2246г/2017).

## 8. Упаковка

ПЭ пакет 1 шт.

## 9. Гарантия изготовителя

Гарантия на изделие составляет 12 месяцев со дня продажи.

*Производитель оставляет за собой право без предварительного уведомления покупателя вносить изменения в конструкцию, комплектацию или технологию изготовления изделия с целью улучшения его свойств.*

## Изготовитель

HL Hutterer & Lechner GmbH

2325 Himberg, Brauhausgasse 3-5

Österreich (Austria)

Tel.: 0043/(0) 22 35/862 91-0, Fax DW 52

[www.hutterer-lechner.com](http://www.hutterer-lechner.com)