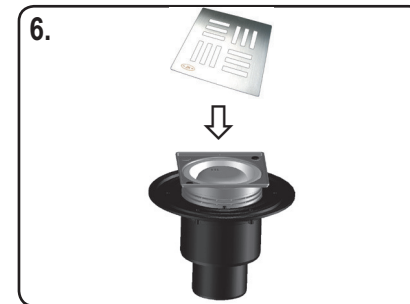
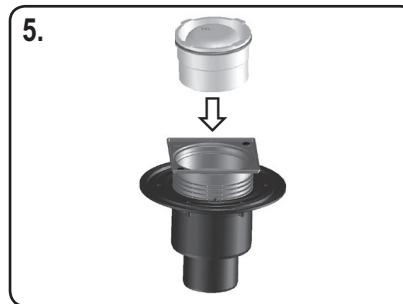
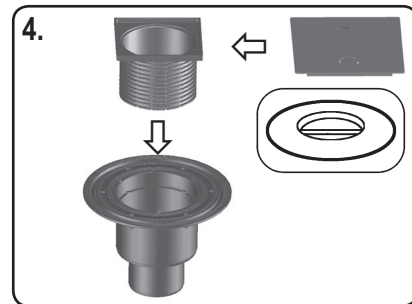
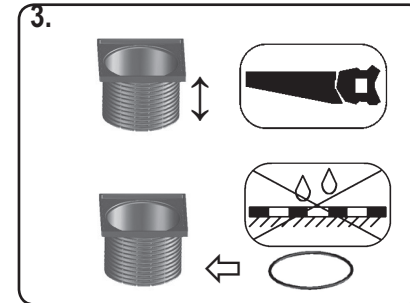
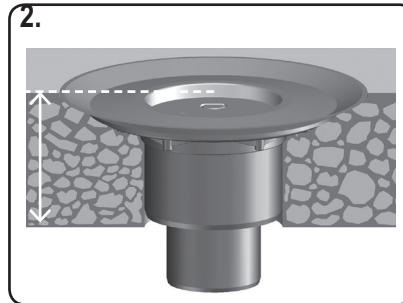
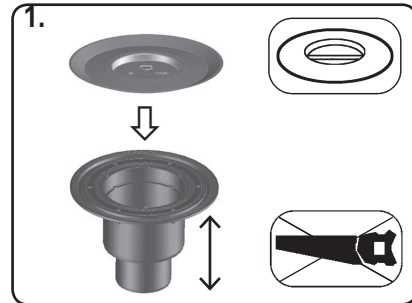
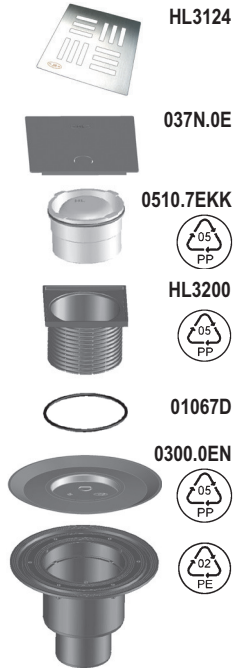


HL310N-3124

< 0,50 l/s
DN 50/75/110



25.09.2012

D BODENABLAUF
I POZETTI
GB FLOOR DRAIN

TR YER SÜZGEÇİ
CZ/SK PODLAHOVÁ VPUST
HR PODNI ODVOD

H PADLÓSZIFON
PL WPUST PODŁOGOWY
SLO TALNI SIFON

RO SIFON DE PARDOSEALĂ
PYC ТРАП
BUL ПОДОВ СИФОН