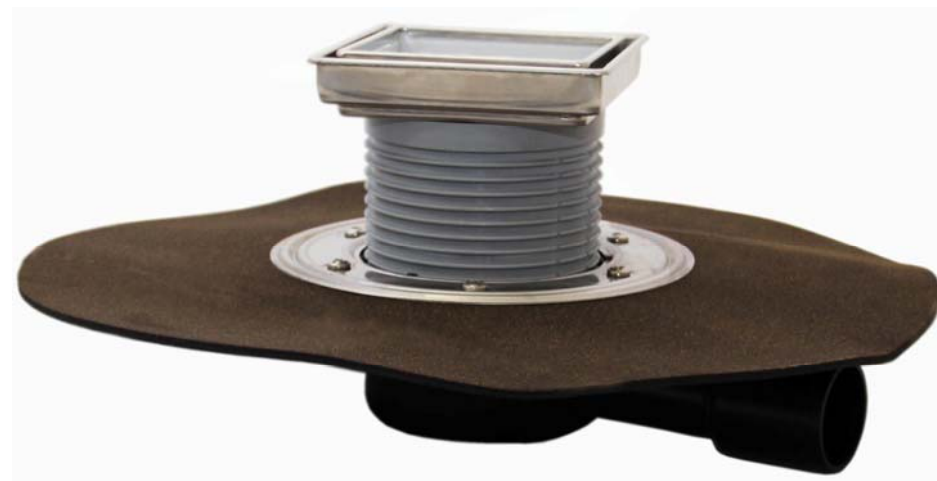


6. До завершения монтажных работ, для исключения попадания посторонних предметов в систему канализации, в корпус трапа устанавливается плоский листоуловитель (идёт в комплекте). Перед установкой надставного элемента, который подрезается в зависимости от необходимой высоты, он удаляется. В надставной элемент также может устанавливаться монтажная заглушка для предотвращения его повреждения или деформации. После завершения монтажных работ в надставной элемент устанавливается сифон, а затем вкладыш с клеенной плиткой. Монтажные заглушки подлежат утилизации

Паспорт



HL510NH-3020

Назначение:

Дизайн-трап с надставным элементом для вклеивания керамической плитки предназначен для установки во внутренних помещениях и отвода в канализацию сточных вод с уровня пола и гидроизоляции.

Описание:

Трап с горизонтальным выпуском DN40/50, корпусом с гидроизоляционным полимербитумным полотном, с надставным элементом для вклеивания керамической плитки и сифоном с высотой гидрозатвора 50 мм.

Комплектация:

1. Корпус трапа из ПЭ с фартуком из полимербитумного полотна Ø420 мм, и горизонтальным выпуском DN40/50.
2. Плоский листвоуловитель HL181.
3. Надставной элемент из ПП с подрамником 132x132 мм из нержавеющей стали, с сифоном из ПП.
4. Вкладыш 112x112 мм для вклеивания керамической плитки 100x100 мм. Подрамник и вкладыш изготовлены из нержавеющей стали V4A, обладающей высокой химической стойкостью.

Технические характеристики:

Артикул	Присоединительные размеры	Пропускная способность	Вес
HL510NH-3020	DN40/50	0,55 л/с	1 796 г

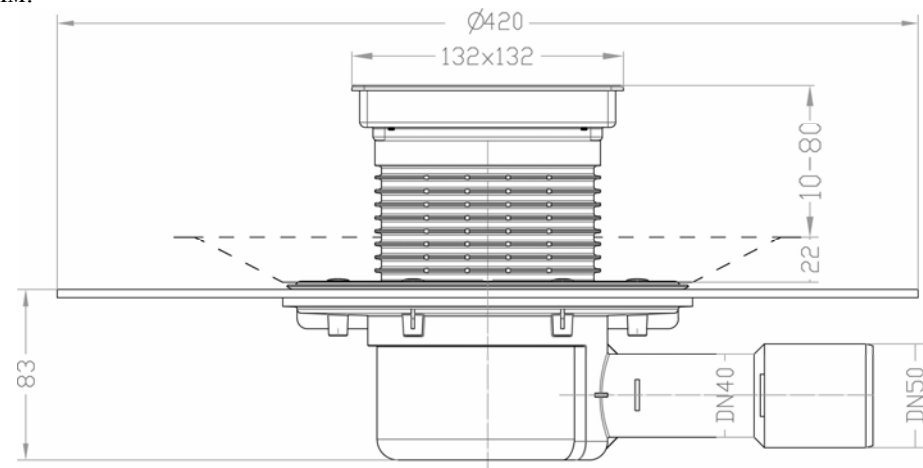
Максимальная разрешенная нагрузка	до 300 кг.
Температура отводимой жидкости	до 85°C(*)
Срок службы	не менее 50 лет

(*) Трап HL510NH-3020 позволяет отводить в канализацию стоки с температурой до 100°C, при условии, что её воздействие имеет кратковременный характер (100-200 литров жидкости с температурой не более 100°C). Повышение температуры сливаемой жидкости до 100°C не влияет на пропускную способность трапа и его работоспособность, так как основной рабочий элемент трапа – сифон выполнен из полипропилена (рабочая температура которого не должна превышать 100°C). В этом случае снижается только максимально допустимая нагрузка на трап (так как

корпус трапа исполняет роль несущего силового элемента), она не должна превышать 150 кг.

Особенности монтажа:

1. Уклон поверхности пола к трапу должен быть не менее 2%. Корпус трапа устанавливается на несущую конструкцию таким образом, чтобы верхняя поверхность корпуса трапа находилась ниже поверхности пола на 22 мм. Это нужно для правильного монтажа надставного элемента с подрамником.
2. Слой гидроизоляции – наплавляемый материал на битумной основе сваривается пламенем пропановой горелки или горячим воздухом с гидроизоляционным «фартуком» корпуса трапа с перехлестом 100-150 мм.
3. Высота надставного элемента трапа регулируется от 10 до 80 мм (подрезается по высоте стяжки). При необходимости увеличить высоту применяются удлинители HL340N.
4. Толщина облицовочной плитки с учетом клея не должна превышать 10 мм.



HL510NH-3020

5. Выпускной патрубок трапа HL510NH-3020 предназначен для соединения с любой канализационной раструбной трубой из ПВХ или ПП (REHAU, WAVIN и т.д.). Если дляливневой канализации применяются стальная или чугунная безраструбная труба (SML) DN50, необходимо использовать переходник с ПП/ПВХ на Чугун/Сталь – HL9/50.