



**Общество с ограниченной
ответственностью «ХЛ-РУС»**

140187, Московская область,
г. Жуковский, ул. Королева, д.2.
Тел.: +7 (498) 479-58-75, +7 (985) 211-6864
Email: zavod@hirus.com
www.hirus.com
www.хл-рус.рф

Трап HL616LW

**Производятся согласно
ТУ 22.21.-004-00269682-2019**

**Паспорт качества
и руководство по эксплуатации**



1. Назначение

Трап предназначен для установки во внутренних помещениях и отвода в канализацию сточных вод с уровня пола и гидроизоляции с допустимой нагрузкой на решетку до 1,5 т.

2. Описание

Трап с вертикальным выпуском DN110, DN160, с корпусом и надставным элементом из ПП, подрамником из ПП и решеткой из ПП, с грязеуловителем для предотвращения попадания в канализацию посторонних предметов, с гидрозатвором 50 мм.

3. Комплектность поставки

1. Грязеуловитель из ПП.
2. Съёмный гидрозатвор из ПП.
3. Корпус трапа из ПП, с вертикальным выпуском DN110 или DN160.
4. Надставной элемент из ПП, с подрамником из ПП 240x240 мм, с резиновым уплотнительным кольцом.
5. Решетка 226x226 мм из ПП.
6. Винт М6x30 мм (2 шт.).

4. Устройство и технические характеристики

| Артикул | Присоединительные размеры | Пропускная способность* | Вес |
|-----------|---------------------------|-------------------------|---------|
| HL616LW/1 | DN110 | 2,1 л/с | 2 700 г |
| HL616LW/5 | DN160 | 2,1 л/с | 2 700 г |

* При удалении из корпуса трапа съёмного гидрозатвора пропускная способность увеличивается до 15 л/с.

| | |
|-----------------------------------|-------------------|
| Максимальная разрешенная нагрузка | до 1,5 т. |
| Рабочая температура | от -50 до +100 °С |
| Срок службы | не менее 50 лет |

5. Особенности монтажа

5.1. Высота надставного элемента трапа регулируется от 45 до 120 мм (подрезается по высоте стяжки). При необходимости увеличить высоту применяют удлинитель HL 620.

5.2. Если трап монтируется в разрыв гидроизоляции, то резиновое уплотнительное кольцо на надставной элемент не ставится. Отсутствие кольца даёт возможность воде, попавшей на гидроизоляцию, беспрепятственно уйти в канализацию через специальные каналы в надставном элементе и корпусе трапа.

5.3. Если в качестве гидроизоляции используется EPDM или ПВХ мембрана и т.п., то для герметичного соединения гидроизоляции с корпусом трапа необходимо

использовать гидроизоляционные фланцы, которые в комплект трапа не входят и заказываются отдельно. К корпусу трапов гидроизоляционные фланцы крепятся с помощью саморезов, входящих в его комплект. Максимальный момент их затяжки – 9 Нм.

| Рулонная гидроизоляция | | Наливная (обмазочная) |
|------------------------|----------|-----------------------|
| EPDM | Битумная | |
| HL86 | HL86.H | HL86.M |
| | HL86.0 | |

* более подробная информация в техническом каталоге HL

5.4. Выпускной патрубок трапа HL616LW предназначен для соединения с любой канализационной раструбной трубой из ПВХ или ПП (REHAU, WAVIN и т.д.). Если для ливневой канализации применяются стальная или чугунная безраструбная труба (SML), необходимо использовать переходник с ПП/ПВХ на Чугун/Сталь.

5.5. При необходимости создания двух и более слоев пароизоляции/гидроизоляции, отвода воды с нескольких уровней, необходимо использовать дополнительные элементы: HL 618(H), HL 620, HL190 и HL86, HL86.0, (геотекстиль, EPDM/ПВХ мембраны) или HL86.H (битумное полотно). Это позволит решить проблему отвода воды с покрытия любой конструкции вне зависимости от его состава.

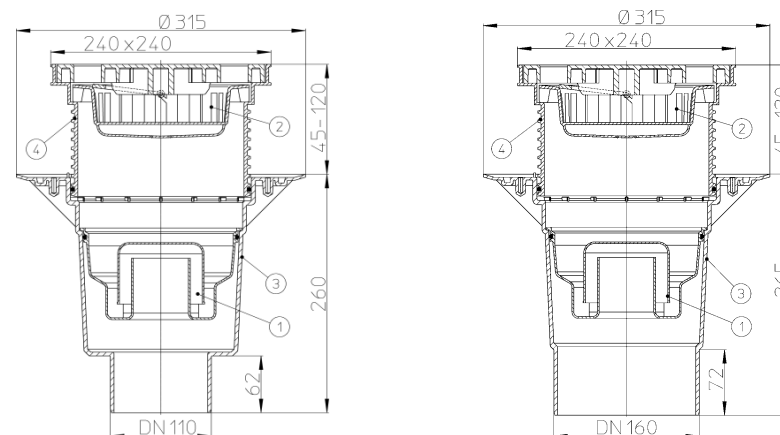


Рис. 1. HL616LW/1

HL616LW/5

ВНИМАНИЕ: В ряде случаев для выполнения требований Федерального закона №123-ФЗ «Технический регламент о требованиях пожарной безопасности» при монтаже трапа HL616LW/1 необходимо применение противопожарной муфты HL860. Подробнее требования по обязательному применению противопожарных

муфт рассматриваются в разделе 8 «Противопожарная защита» СТО 00269682-001-2019 «Применение кровельных воронок марки HL фирм «HL HUTTERER & LECHNER GmbH» (Австрия) И ООО «ХЛ-РУС» (Россия) для внутреннего водостока».

СТО 00269682-001-2019 находится на сайте www.hlrus.com.

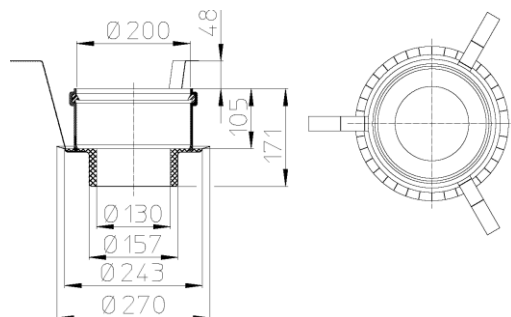


Рис. 2. Противопожарная муфта HL860 для трапа HL616LW/1.

Примечание – примеры использования кровельных воронок в кровельных «пирогах» находятся в «Альбоме типовых решений. Применение кровельных воронок «HL Hutterer & Lechner GmbH» для внутреннего водостока» и в СТО 00269682-001-2019 «Применение кровельных воронок марки HL фирм «HL HUTTERER & LECHNER GmbH» (Австрия) и ООО «ХЛ-РУС» (Россия) для внутреннего водостока» на сайте www.hlrus.com.

6. Качество продукции

Трап изготовлен в соответствии с ТУ 22.21.-004-00269682-2019 (сертификат соответствия РОСС RU.32748.04ЭП30.ОС16.00072), а также соответствует Единым санитарно-эпидемиологическим и гигиеническим требованиям к товарам, подлежащим санитарно-эпидемиологическому надзору (контролю) утв. Решением Комиссии таможенного союза №299 от 28.05.2010 (глава II, раздел 3) (экспертное заключение №2246г/2017).

7. Условия эксплуатации

Не допускаются удары и другие воздействия, приводящие к механическим или термическим повреждениям корпуса трапа и надставного элемента.

8. Упаковка

Картонная коробка 355x386x386 мм.

9. Гарантия

Гарантия на изделие составляет 24 месяца со дня продажи.

10. Дата изготовления

Дата изготовления указана на этикетке упаковочной коробки трапа.

Производитель оставляет за собой право без предварительного уведомления покупателя вносить изменения в конструкцию, комплектацию или технологию изготовления изделия с целью улучшения его свойств.

Изготовитель:

ООО «ХЛ-РУС», Россия, 140187, Московская область, г. Жуковский, ул. Королева, д. 2. т. + (498) 479-5875 www.hlrus.com, www.хл-рус.рф