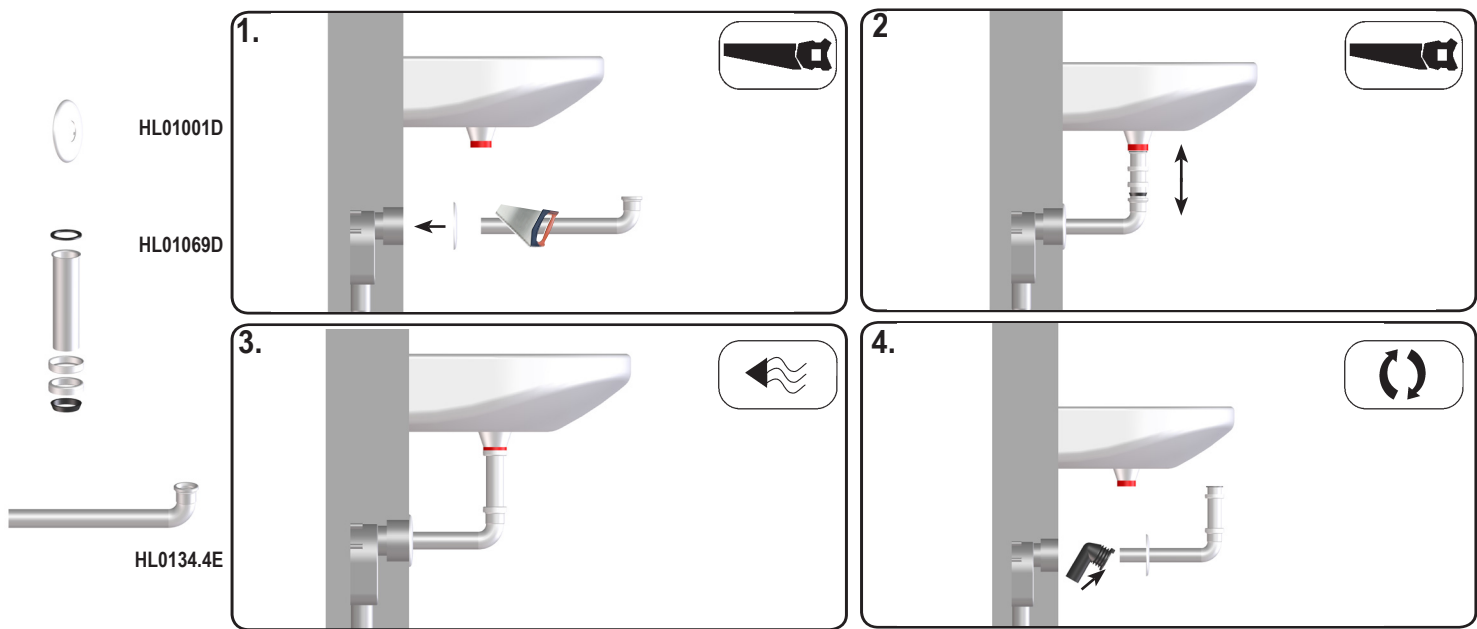


HL134.1C



9 0 0 3 0 7 6 3 1 1 3 4 7



D ANSCHLUSSGARNITUR
I ATTACCO
GB CONNECTOR SET

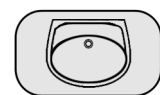
TR BAĞLAMA TAKIMI
CZ/SK PŘIPOJOVACÍ SOUPRAVA
HR PRIKLJUČNA GARNITURA

H CSATLAKOZÓKÖNYÖK
PL RURA PRZYŁĄCZENIOWA
SLO PRIKLJUČNA GARNITURA

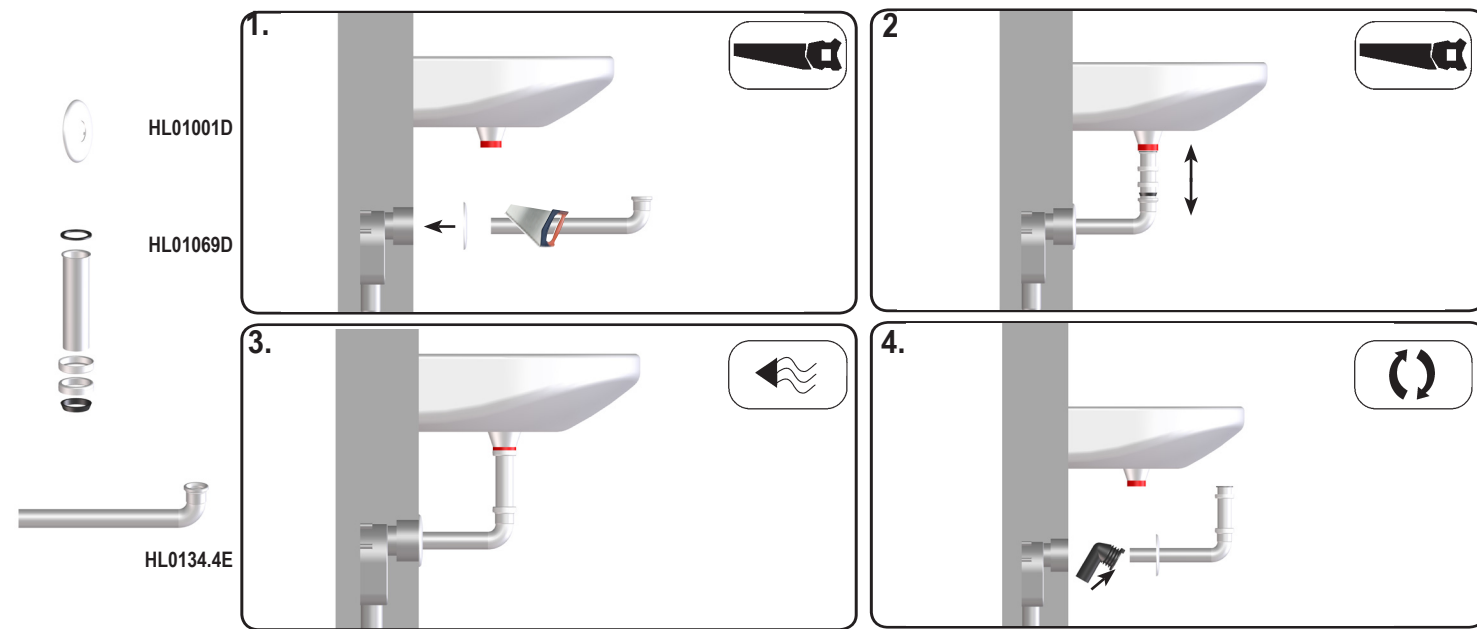
RO RACORD CURBAT
RUS НАБОР СОЕДИНИТЕЛЬНЫХ ДЕТАЛЕЙ
BUL ГАРНИТУРА ЗА СВЪРЗВАНЕ

30.06.2014

HL134.1C



9 0 0 3 0 7 6 3 1 1 3 4 7



D ANSCHLUSSGARNITUR
I ATTACCO
GB CONNECTOR SET

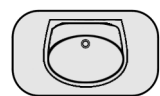
TR BAĞLAMA TAKIMI
CZ/SK PŘIPOJOVACÍ SOUPRAVA
HR PRIKLJUČNA GARNITURA

H CSATLAKOZÓKÖNYÖK
PL RURA PRZYŁĄCZENIOWA
SLO PRIKLJUČNA GARNITURA

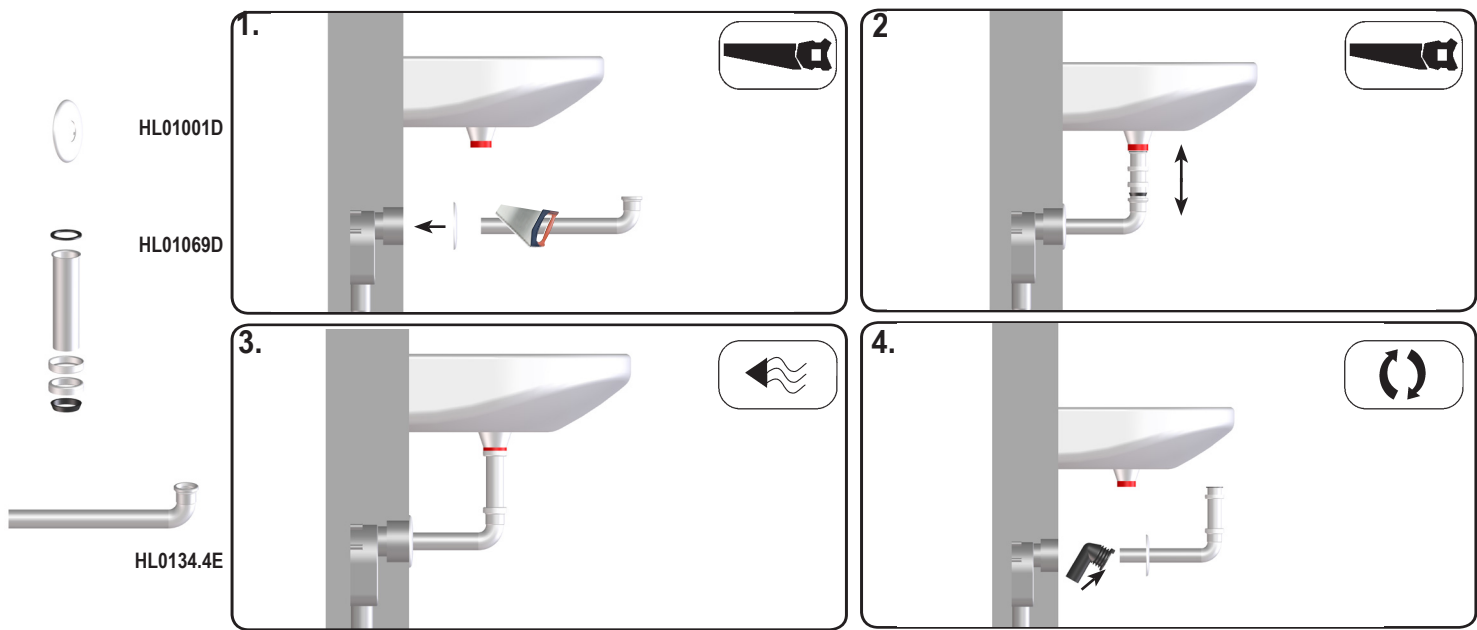
RO RACORD CURBAT
RUS НАБОР СОЕДИНИТЕЛЬНЫХ ДЕТАЛЕЙ
BUL ГАРНИТУРА ЗА СВЪРЗВАНЕ

30.06.2014

HL134.1C



9 0 0 3 0 7 6 3 1 1 3 4 7



D ANSCHLUSSGARNITUR
I ATTACCO
GB CONNECTOR SET

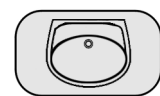
TR BAĞLAMA TAKIMI
CZ/SK PŘIPOJOVACÍ SOUPRAVA
HR PRIKLJUČNA GARNITURA

H CSATLAKOZÓKÖNYÖK
PL RURA PRZYŁĄCZENIOWA
SLO PRIKLJUČNA GARNITURA

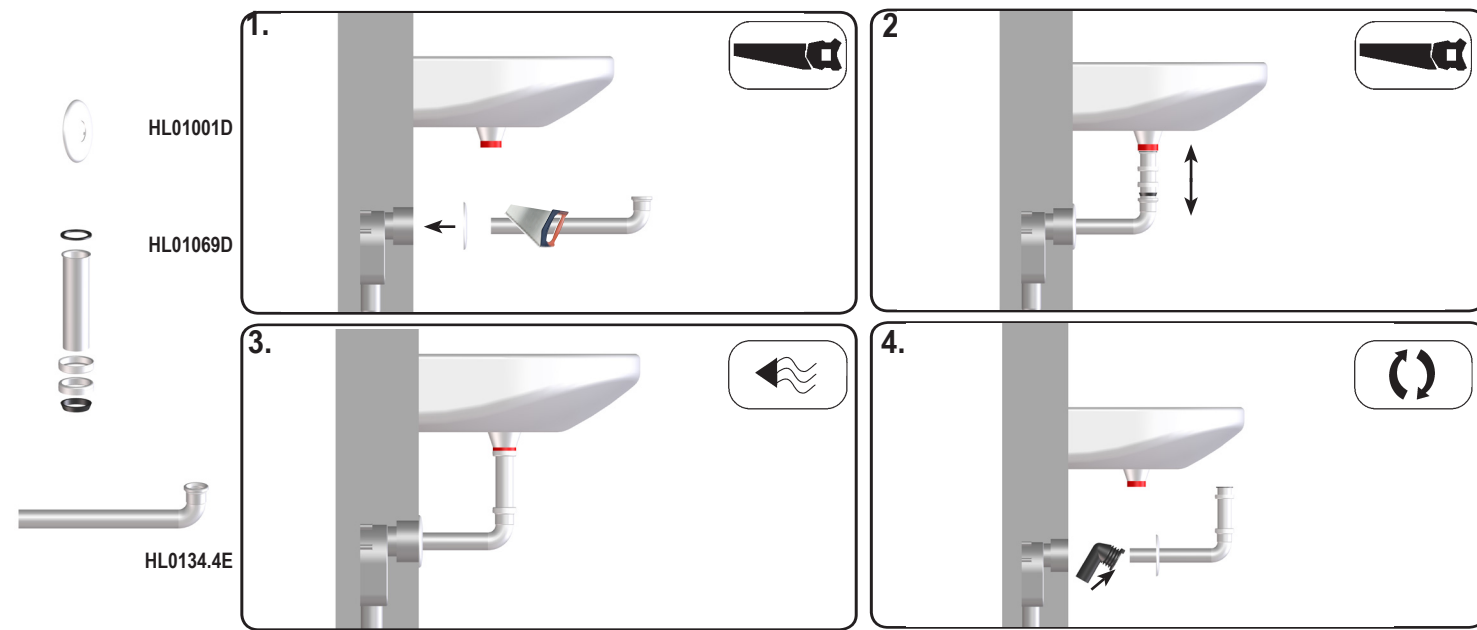
RO RACORD CURBAT
RUS НАБОР СОЕДИНИТЕЛЬНЫХ ДЕТАЛЕЙ
BUL ГАРНИТУРА ЗА СВЪРЗВАНЕ

30.06.2014

HL134.1C



9 0 0 3 0 7 6 3 1 1 3 4 7



D ANSCHLUSSGARNITUR
I ATTACCO
GB CONNECTOR SET

TR BAĞLAMA TAKIMI
CZ/SK PŘIPOJOVACÍ SOUPRAVA
HR PRIKLJUČNA GARNITURA

H CSATLAKOZÓKÖNYÖK
PL RURA PRZYŁĄCZENIOWA
SLO PRIKLJUČNA GARNITURA

RO RACORD CURBAT
RUS НАБОР СОЕДИНИТЕЛЬНЫХ ДЕТАЛЕЙ
BUL ГАРНИТУРА ЗА СВЪРЗВАНЕ

30.06.2014