



**Листоуловитель
для парапетных воронок**

HL068.1E

**Паспорт
и руководство по эксплуатации**



1. Назначение

Листоуловитель предназначен для использования с парапетными воронками серии HL68(H, P, F).0 при необходимости отведения воды с уровня гидроизоляционного слоя плоских кровель в наружный водосток дождевой канализации.

2. Описание

Листоуловитель предназначен для исключения попадания посторонних предметов в наружный ливнесток.

3. Комплектность поставки

1. Листоуловитель из ПП.

4. Устройство и технические характеристики

Рабочая температура

от -50 до +100°C

Срок службы

50 лет

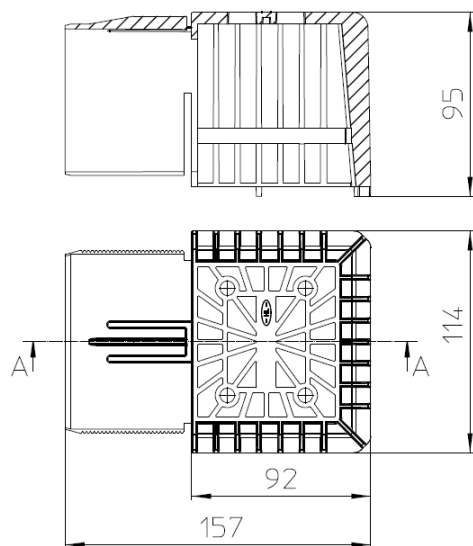


Рис. 1. Листоуловитель HL068.1E.

5. Монтаж

После завершения монтажных работ, для исключения попадания посторонних предметов в ливнесток, в корпус смонтированной парапетной воронки устанавливается листоуловитель.

6. Условия эксплуатации

Не допускаются удары и другие действия, приводящие к механическим или термическим повреждениям листоуловителя.

7. Качество продукции

Листоуловитель соответствует требованиям ГОСТ 23289-2016 (сертификат соответствия РОСС RU.32748.04ЭП30.ОС16.00073), а также соответствует Единым санитарно-эпидемиологическим и гигиеническим требованиям к товарам, подлежащим санитарно-эпидемиологическому надзору (контролю) утв. Решением Комиссии таможенного союза №299 от 28.05.2010 (глава II, раздел 3) (экспертное заключение №2246г/2017).

8. Упаковка

ПЭ пакет 1 шт.

9. Гарантия изготовителя

Гарантия на изделие составляет 24 месяца со дня продажи.

Производитель оставляет за собой право без предварительного уведомления покупателя вносить изменения в конструкцию, комплектацию или технологию изготовления изделия с целью улучшения его свойств.

Изготовитель

HL Hutterer & Lechner GmbH

2325 Himberg, Brauhausgasse 3-5

Österreich (Austria)

Tel.: 0043/(0) 22 35/862 91-0, Fax DW 52

www.hutterer-lechner.com