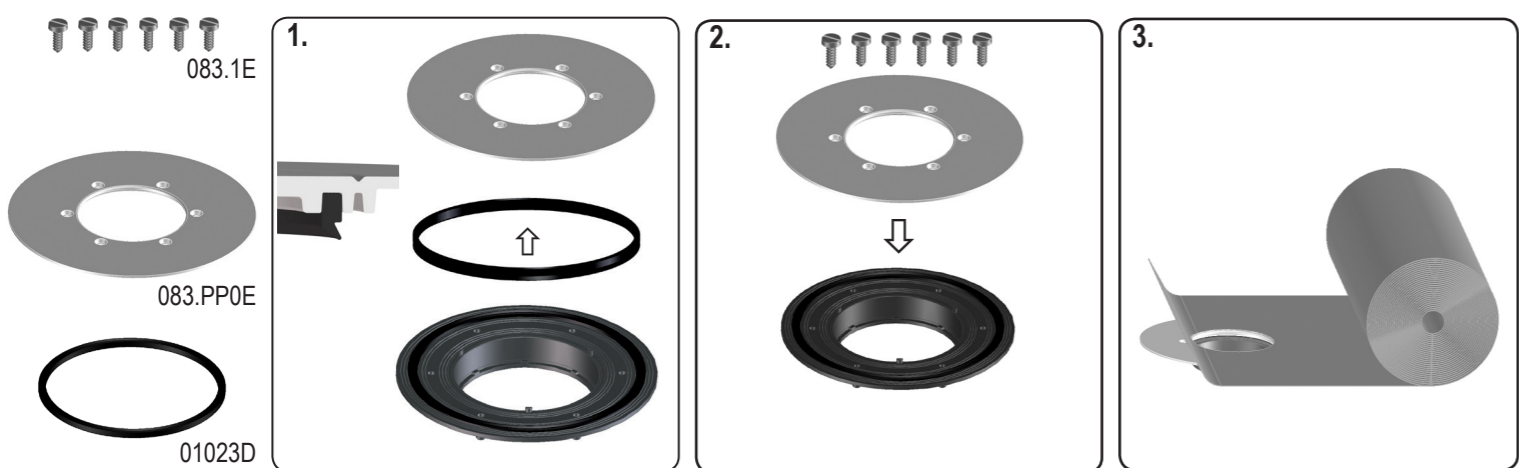


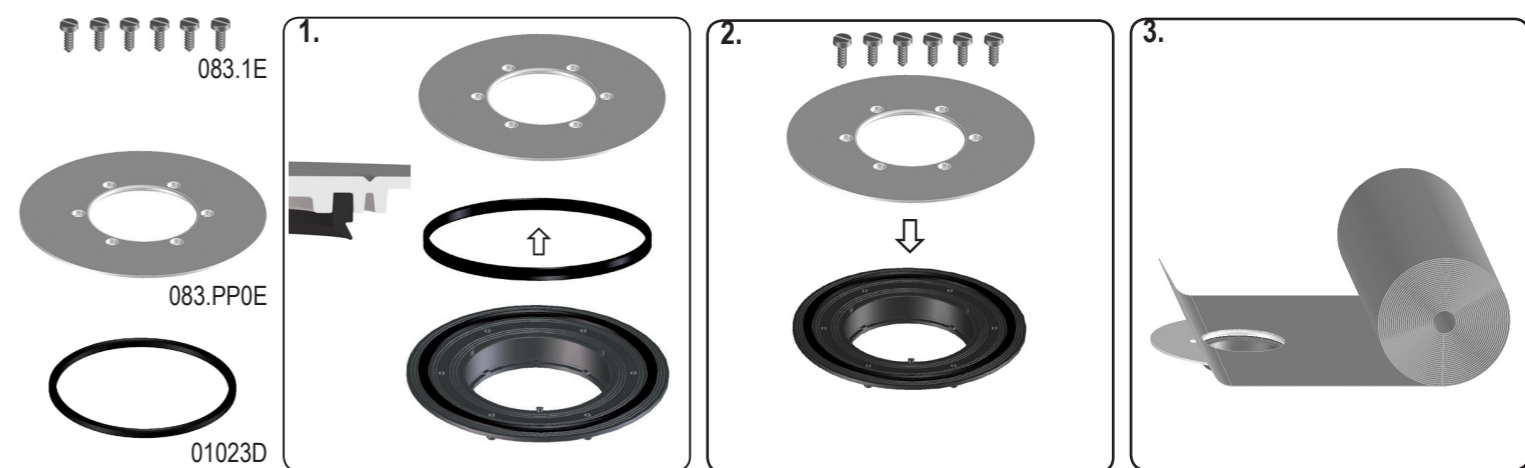
HL83.PP



04.10.2017

D Abdichtgarnitur PP	TR Izolasyon takimi PP	H Szigetelő készlet PP	RO Guler izolator PP
I Guarnizione per impermeabilizzazione PP	CZ/SK Izolační souprava PP	PL Zestaw izolacyjny PP	РУС Гидроизоляционный фланец из ПП
GB Sealing set PP	EX-YU Brtvna garnitura PP	SLO Tesnilna garnitura PP	BUL Притисък пръстен PP

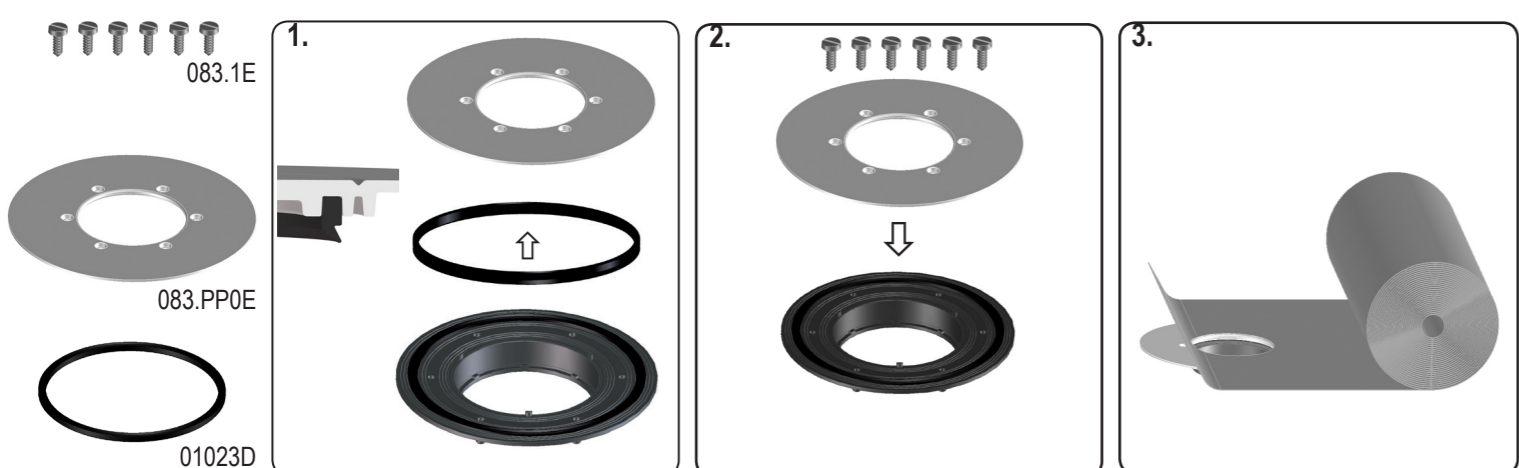
HL83.PP



04.10.2017

D Abdichtgarnitur PP	TR Izolasyon takimi PP	H Szigetelő készlet PP	RO Guler izolator PP
I Guarnizione per impermeabilizzazione PP	CZ/SK Izolační souprava PP	PL Zestaw izolacyjny PP	РУС Гидроизоляционный фланец из ПП
GB Sealing set PP	EX-YU Brtvna garnitura PP	SLO Tesnilna garnitura PP	BUL Притисък пръстен PP

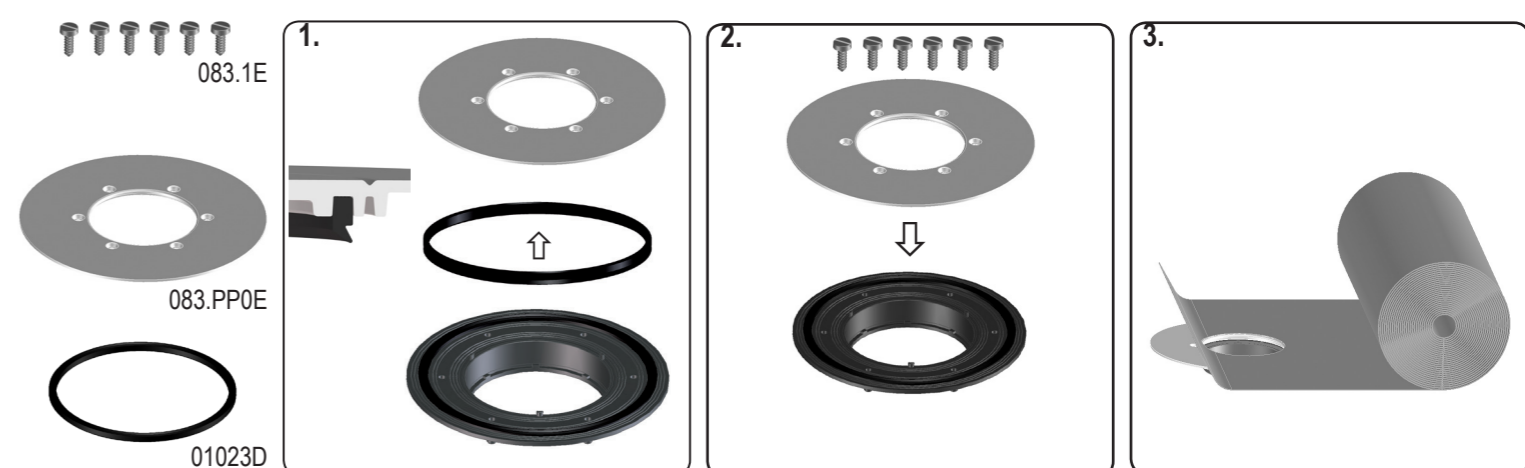
HL83.PP



04.10.2017

D Abdichtgarnitur PP	TR Izolasyon takimi PP	H Szigetelő készlet PP	RO Guler izolator PP
I Guarnizione per impermeabilizzazione PP	CZ/SK Izolační souprava PP	PL Zestaw izolacyjny PP	РУС Гидроизоляционный фланец из ПП
GB Sealing set PP	EX-YU Brtvna garnitura PP	SLO Tesnilna garnitura PP	BUL Притисък пръстен PP

HL83.PP



04.10.2017

D Abdichtgarnitur PP	TR Izolasyon takimi PP	H Szigetelő készlet PP	RO Guler izolator PP
I Guarnizione per impermeabilizzazione PP	CZ/SK Izolační souprava PP	PL Zestaw izolacyjny PP	РУС Гидроизоляционный фланец из ПП
GB Sealing set PP	EX-YU Brtvna garnitura PP	SLO Tesnilna garnitura PP	BUL Притисък пръстен PP