



**Общество с ограниченной  
ответственностью «ХЛ-РУС»**

140187, Московская область,  
г. Жуковский, ул. Королева, д.2.  
Тел.: +7 (498) 479-58-75, +7 (985) 211-6864  
Email: [zavod@hirus.com](mailto:zavod@hirus.com)  
[www.hirus.com](http://www.hirus.com)  
[www.xл-рус.рф](http://www.xл-рус.рф)

## **Комплект для гидроизоляции**

### **HL83**

## **Паспорт качества и руководство по эксплуатации**



## 1. Назначение

Гидроизоляционный фланец из нержавеющей стали, с гидроизоляционной EPDM мембраной, с эластичным уплотнительным кольцом и комплектом саморезов предназначен для соединения корпуса трапа серий HL300/310/510/70/80/90 и надставных элементов HL85N с EPDM гидроизоляцией.

## 2. Описание

Гидроизоляционный фланец из нержавеющей стали, с гидроизоляционным полотном из EPDM 400x400 мм, с эластичным уплотнительным кольцом и комплектом саморезов из нержавеющей стали.

## 3. Комплектность поставки

1. Эластичное уплотнительное кольцо 180x6 мм.
2. Саморезы из нержавеющей стали 6,3x16 мм (6 шт.).
3. Профилированный фланец из нержавеющей стали 200/115 мм.
4. Фартук из EPDM размером 400x400 мм с отверстиями под саморезы и центральным отверстием Ø115 мм.

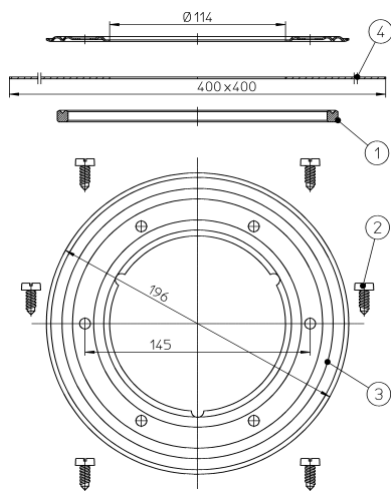


Рис.1. Гидроизоляционный комплект HL83.

## 4. Устройство и технические характеристики

Рабочая температура

от -50 до +100°C

Срок службы

не менее 50 лет

## 5. Особенности монтажа

5.1. Корпус трапа необходимо точно позиционировать по месту и по высоте, а также выровнять по горизонтали в двух плоскостях.

5.2. Залить Ц/П стяжку без смещения корпуса трапа.

5.3. В специальный паз на корпусе смонтированного трапа вкладывается эластичное уплотнительное кольцо.

5.4. Сверху укладывается гидроизоляционная EPDM мембрана, причем, отверстия в ней совмещаются с посадочными местами под саморезы в корпусе трапа.

5.5. На полотно устанавливается фланец из нержавеющей стали. При этом вырезы в его центральной части совмещаются с выступами на корпусе трапа.

5.6. С помощью саморезов фланец прижимается к корпусу трапа.

## 6. Качество продукции

Комплект изготовлен в соответствии с ТУ 3700-002-00269682-2017 и соответствует требованиям ГОСТ 23289-2016 (сертификат соответствия РОСС RU.32748.04ЭП30.ОС16.00072), а также соответствует Единым санитарно-эпидемиологическим и гигиеническим требованиям к товарам, подлежащим санитарно-эпидемиологическому надзору (контролю) утв. Решением Комиссии таможенного союза №299 от 28.05.2010 (глава II, раздел 3) (экспертное заключение №2246г/2017).

## 7. Условия эксплуатации

Не допускаются удары и другие воздействия, приводящие к механическим или термическим повреждениям составляющих гидроизоляционного комплекта.

## 8. Упаковка

Картонная коробка 225x295x155 мм

10 шт.

## 9. Гарантия

Гарантия на изделие составляет 24 месяца со дня продажи.

## 10. Дата изготовления

Дата изготовления указана на этикетке упаковочной коробки.

*Производитель оставляет за собой право без предварительного уведомления покупателя вносить изменения в конструкцию, комплектацию или технологию изготовления изделия с целью улучшения его свойств.*

## Изготовитель

ООО «ХЛ-РУС», Россия, 140187, Московская область, г. Жуковский, ул. Королева, д. 2. т. + (498) 479-5875 [www.hlrus.com](http://www.hlrus.com), [www.xl-рус.рф](http://www.xl-рус.рф)