

## HL635N Дренажный и инспекционный колодец для «зелёных» и эксплуатируемых кровель и кровель с пригрузом из гравия



Фото HL635N

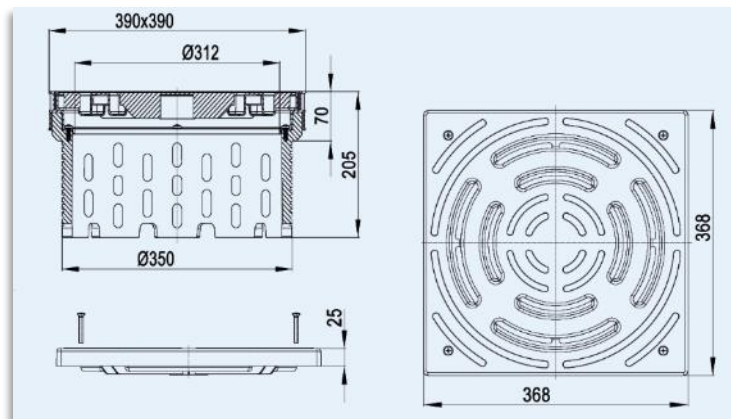


Чертёж HL635N

В последнее время в мире получили распространение «зеленые» кровли. Они визуально более привлекательны, защищают от шума, и кроме того являются хорошим теплоизолятором. Однако, водосточные воронки на «зеленых» кровлях сложнее защитить от попадания в них почвы, листьев и гравия, чтобы обеспечить надлежащий отвод дождевой воды.

Для этого предназначен новый дренажный и инспекционный колодец HL635N, который обеспечивает более лёгкий и безопасный доступ для технического обслуживания и очистки всех видов водосточных воронок. Инспекционный колодец располагается поверх водосточной воронки на кровле. Стандартная высота инспекционного колодца составляет 20 см. Высоту колодца можно отрегулировать, подрезав его до нужной высоты с помощью пилы или болгарки. Таким образом, даже без удлинителей он достаточно высок для «зеленых» кровель с интенсивным озеленением. Для более высоких конструкций кровли высота инспекционного колодца может быть увеличена с помощью удлинителей HL636N высотой 15 см. Таким образом, инспекционный колодец может быть увеличен до любой высоты. Широкие отверстия на боковой стороне колодца гарантируют эффективный дренаж по всей поверхности приёма воды.

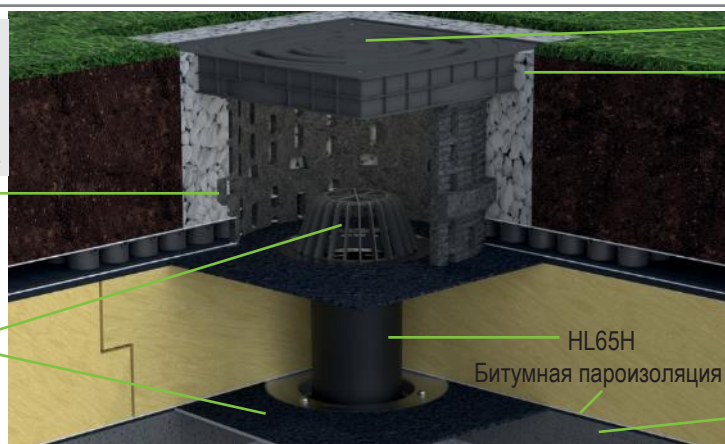
Дренажный и инспекционный колодец HL635N оснащен пластиковой решеткой, которая крепится на винтах и выдерживает нагрузку до 300 кг. Эта модель предназначена специально для «зеленых» кровель и кровель с пригрузом из гравия. HL635N.0 (вариант без решетки) в сочетании с решеткой из оцинкованной стали HL0635N.2 может использоваться для кровель с высокой нагрузкой (L15, макс. 1,5 т). HL0635N.3 представляет собой глухую пластиковую крышку (без отверстий), разработанную специально для кровель с ограничением скорости отведения дождевой воды.

## Примеры монтажа

«Зелёная» кровля с интенсивным озеленением, с дренажным и инспекционным колодцем

HL636N

HL62H



HL635N

Гравий

Субстрат / почва

Фильтрующий слой

Дренажный слой

Полимербитумная гидроизоляция

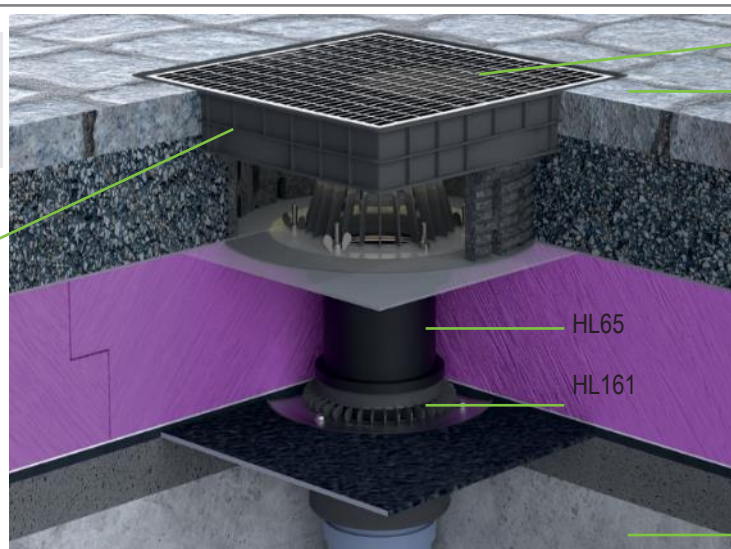
Теплоизоляция

Уклонообразующий слой

Плита покрытия

Эксплуатируемая инверсионная кровля с дренажным и инспекционным колодцем

HL635N.0



HL0635N.2

Тротуарная плитка

Гравий

Фильтрующий слой

Теплоизоляция

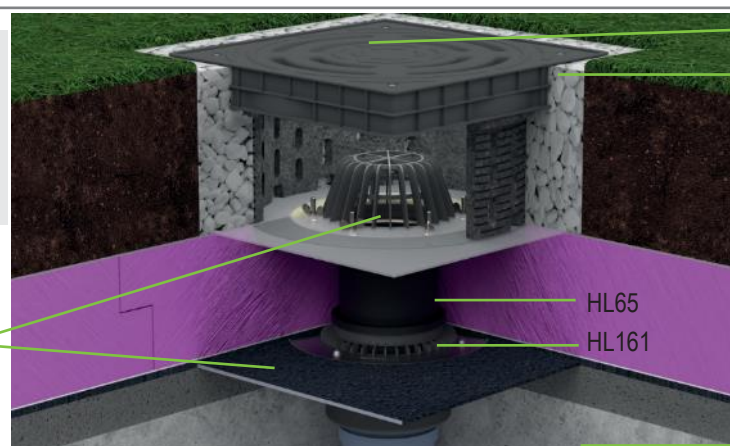
Битумная гидроизоляция

Уклонообразующий слой

Плита покрытия

«Зелёная» кровля с интенсивным озеленением, с дренажным и инспекционным колодцем

HL62H



HL635N

Гравий

Субстрат / почва

Фильтрующий слой

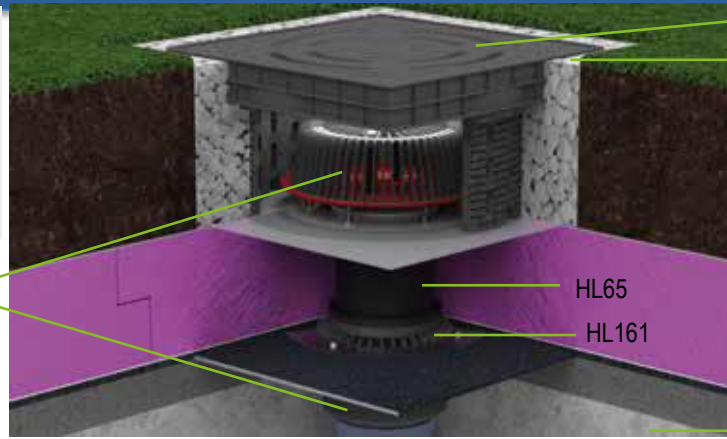
Теплоизоляция

Битумная гидроизоляция

Уклонообразующий слой

Плита покрытия

**«Зелёная» кровля с интенсивным озеленением для аварийного водостока, с дренажным и инспекционным колодцем**



HL62HSafe

HL65

HL161

HL635N

Гравий

Субстрат / почва

Фильтрующий слой

Теплоизоляция

Битумная гидроизоляция

Уклонообразующий слой

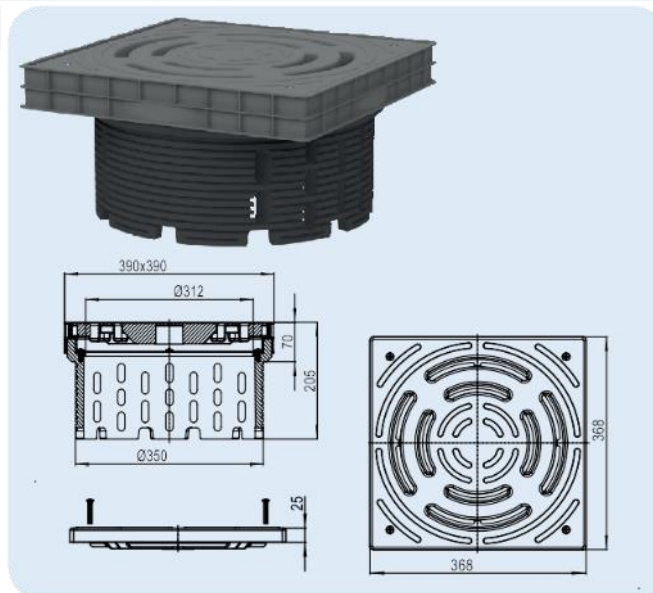
Плита покрытия

**HL635N** Дренажный и инспекционный колодец для «зелёных» и эксплуатируемых кровель, кровель с пригрузом из гравия

**HL635N.0** Дренажный и инспекционный колодец для «зелёных» и эксплуатируемых кровель и кровель с пригрузом из гравия, без решётки

**Данные**

Высота монтажа	70 -205 мм
Материал	EPS-230 / ПП
Размеры	Подрамник: 390 x 390 мм Решётка: 368 x 368 x 25 мм, 4 крепёжных винта Подрезаемая часть: Ø 350 мм
Класс нагрузки	Пластиковая решётка K3 (300 кг)
Стандарт	DIN 1986-3
Дополнительная информация	Для проверки и обслуживания кровельных воронок на «зелёных» и эксплуатируемых кровлях и кровлях с пригрузом из гравия

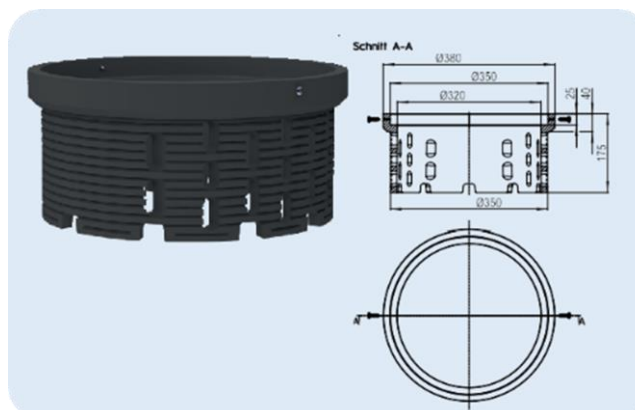


Артикул	Вес	Решётка	Штрих-код	Шт в упаковке
635N	xx	с решёткой	xx	1
635N.0	xx	без решётки	xx	1

## HL636N Удлинитель для дренажного и инспекционного колодца HL635N

### Данные

Высота монтажа	25 - 150 мм
Материал	EPS-230
Размеры	См. чертёж
Стандарт	DIN 1986-3
Дополнительная информация	Для увеличения высоты дренажного и инспекционного колодца HL635. Используйте два или более удлинителя чтобы получить нужную высоту.

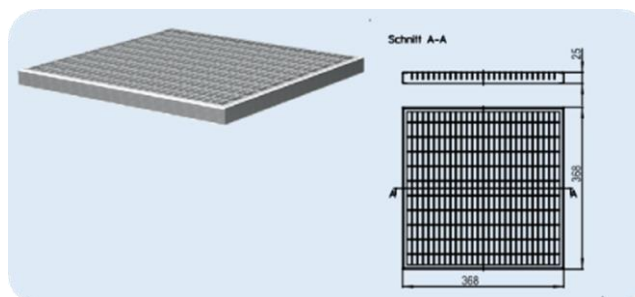


Артикул	Вес	Штрих-код	Шт. в упаковке
636N	xx	xx	1

## HL635N.2 Решётка из оцинкованной стали для дренажного и инспекционного колодца HL635N.0

### Данные

Материал	Оцинкованная сталь
Размеры	368 x 368 x 25 мм
Класс нагрузки	L15 или A15 - макс 1,5 т
Дополнительная информация	Для поверхностей с высокой нагрузкой

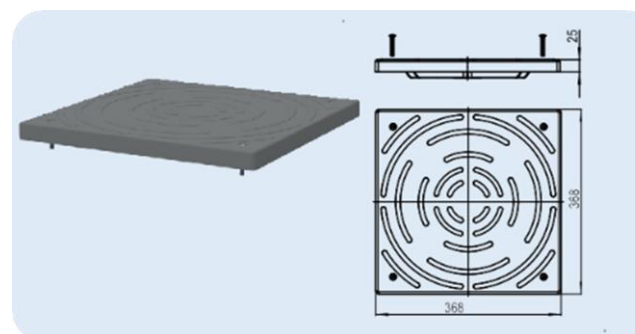


Артикул	Вес	Штрих-код	Шт. в упаковке
635N.2	xx	xx	1

## HL0635N.3 Глухая пластмассовая крышка для дренажного и инспекционного колодца HL635N.0

### Данные

Материал	ПП (полипропилен)
Размеры	368 x 368 x 25 мм, 4 крепёжных винта
Класс нагрузки	K3 (300 кг)
Дополнительная информация	Предназначена для кровель с ограничением скорости отведения дождевой воды



Артикул	Вес	Штрих-код	Шт. в упаковке
635N.3	xx	xx	1

Цены: см. прайс лист

В наличии на складе: с 06/22