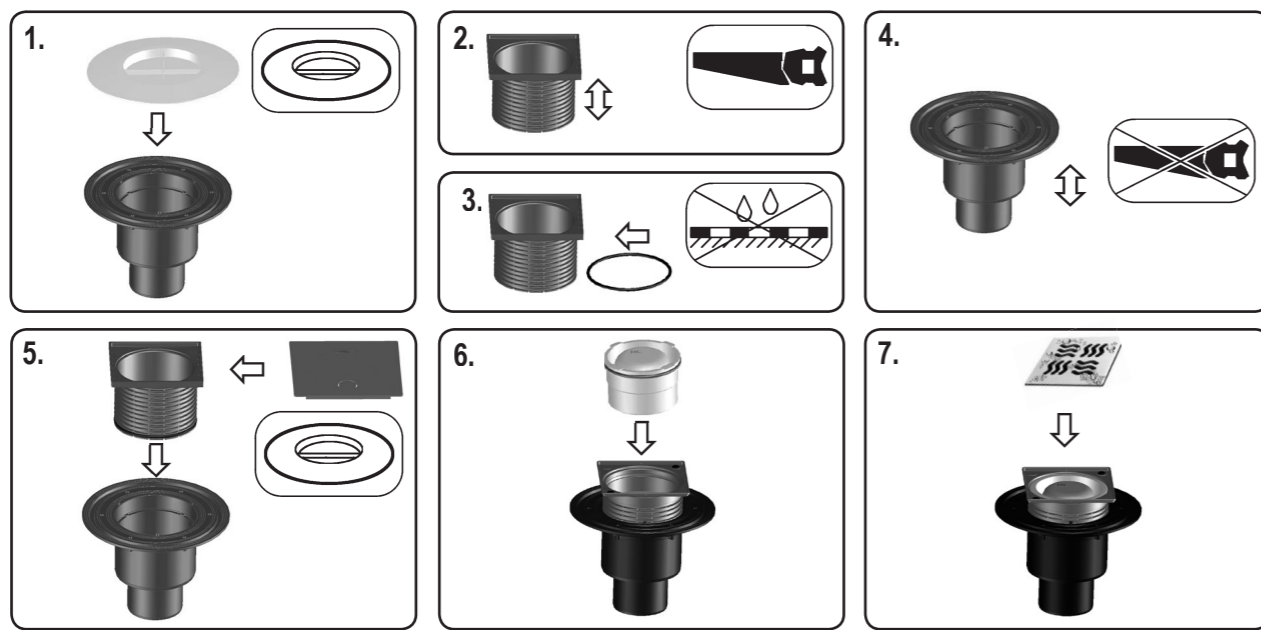


HL310NPr-3125 30 l/min
DN 50/75/110



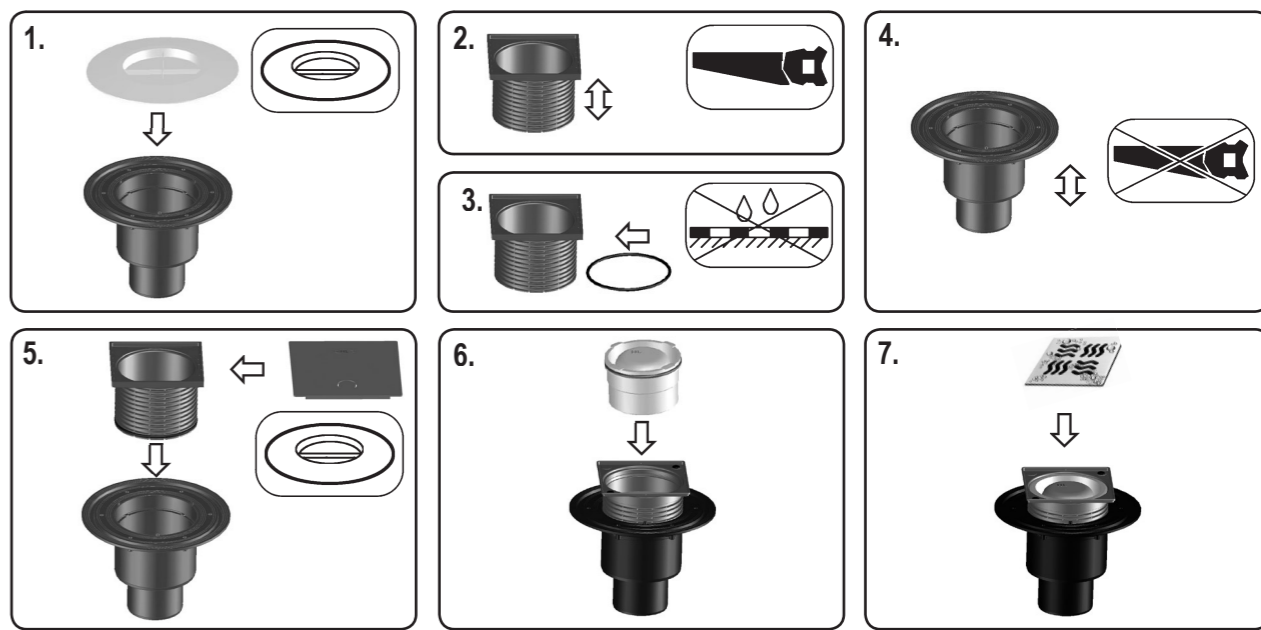
D BODENABLAUF
I POZZETTO
GB FLOOR DRAIN

F SIPHON DE SOL
CZ PODLAHOVÁ VPUST
SK PODLAHOVÝ

H PADLÓSZIFON
PL WPUST PODŁOGOWY
SLO TALNI SIFPN

RO SIFON DE PARDOSALĂ
PYC СЛИВ В ПОЛУ
BUL ПОДОВ СИФОН

HL310NPr-3125 30 l/min
DN 50/75/110



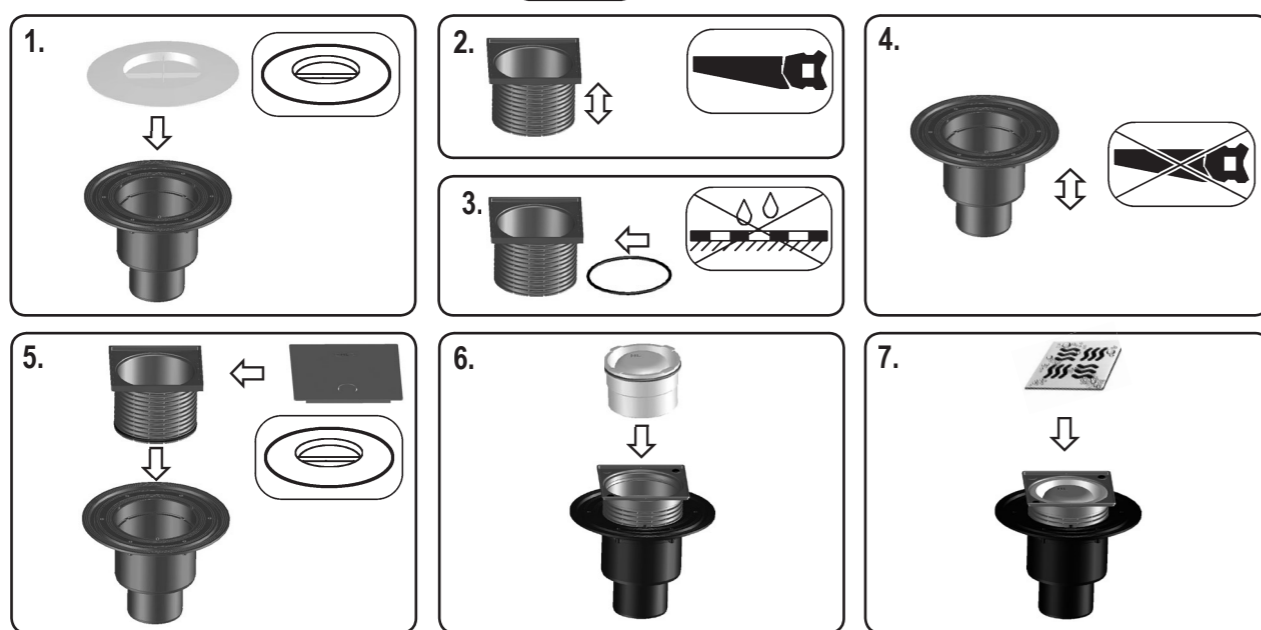
D BODENABLAUF
I POZZETTO
GB FLOOR DRAIN

F SIPHON DE SOL
CZ PODLAHOVÁ VPUST
SK PODLAHOVÝ

H PADLÓSZIFON
PL WPUST PODŁOGOWY
SLO TALNI SIFPN

RO SIFON DE PARDOSALĂ
PYC СЛИВ В ПОЛУ
BUL ПОДОВ СИФОН

HL310NPr-3125 30 l/min
DN 50/75/110



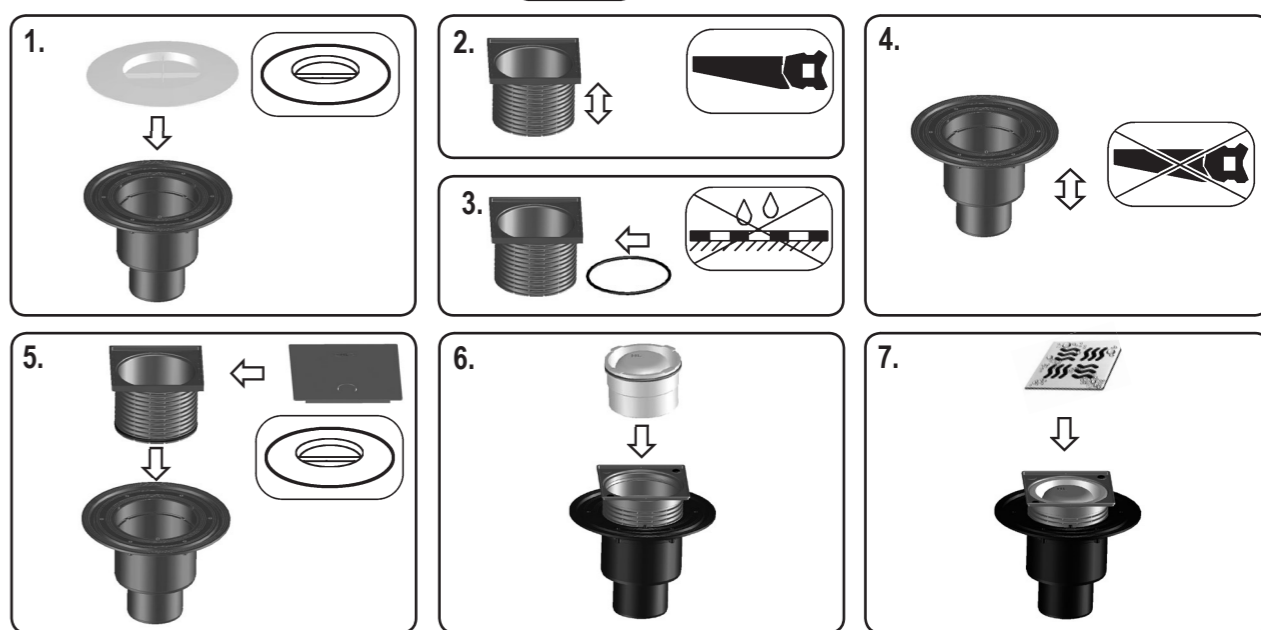
D BODENABLAUF
I POZZETTO
GB FLOOR DRAIN

F SIPHON DE SOL
CZ PODLAHOVÁ VPUST
SK PODLAHOVÝ

H PADLÓSZIFON
PL WPUST PODŁOGOWY
SLO TALNI SIFPN

RO SIFON DE PARDOSALĂ
PYC СЛИВ В ПОЛУ
BUL ПОДОВ СИФОН

HL310NPr-3125 30 l/min
DN 50/75/110



D BODENABLAUF
I POZZETTO
GB FLOOR DRAIN

F SIPHON DE SOL
CZ PODLAHOVÁ VPUST
SK PODLAHOVÝ

H PADLÓSZIFON
PL WPUST PODŁOGOWY
SLO TALNI SIFPN

RO SIFON DE PARDOSALĂ
PYC СЛИВ В ПОЛУ
BUL ПОДОВ СИФОН