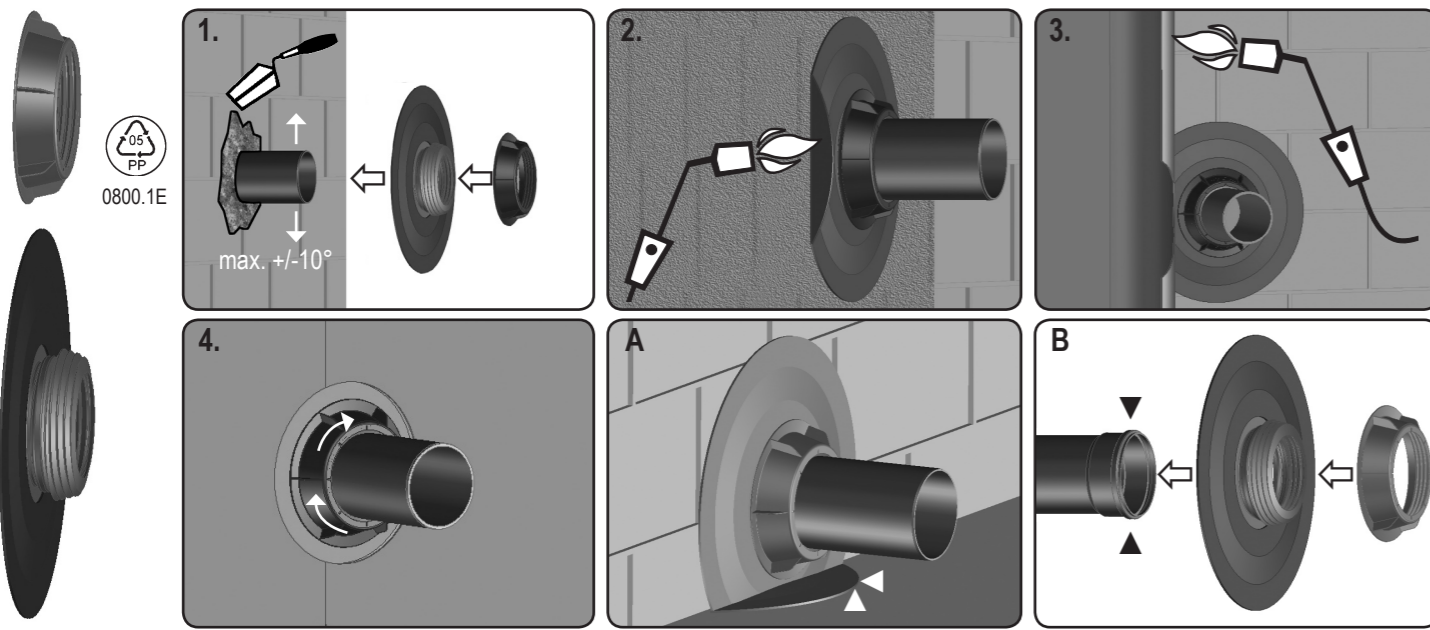
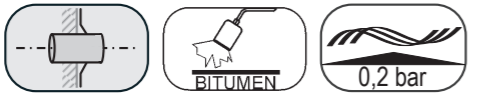
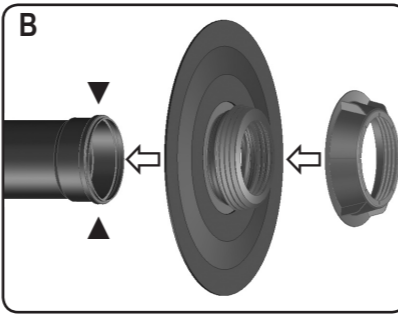
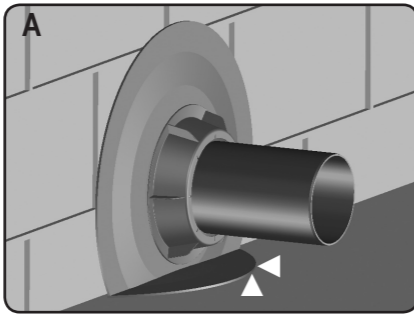
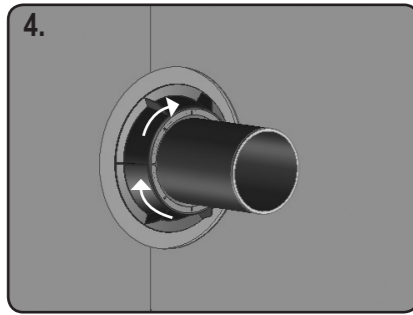
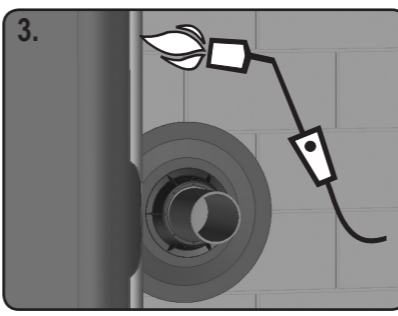
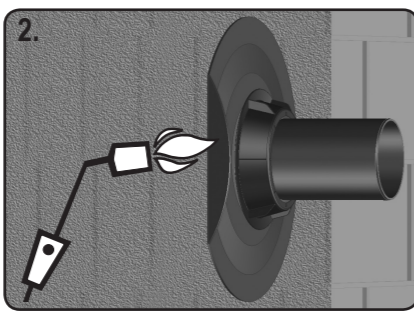
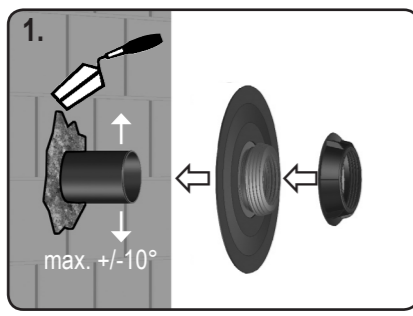


HL800/110 DN110

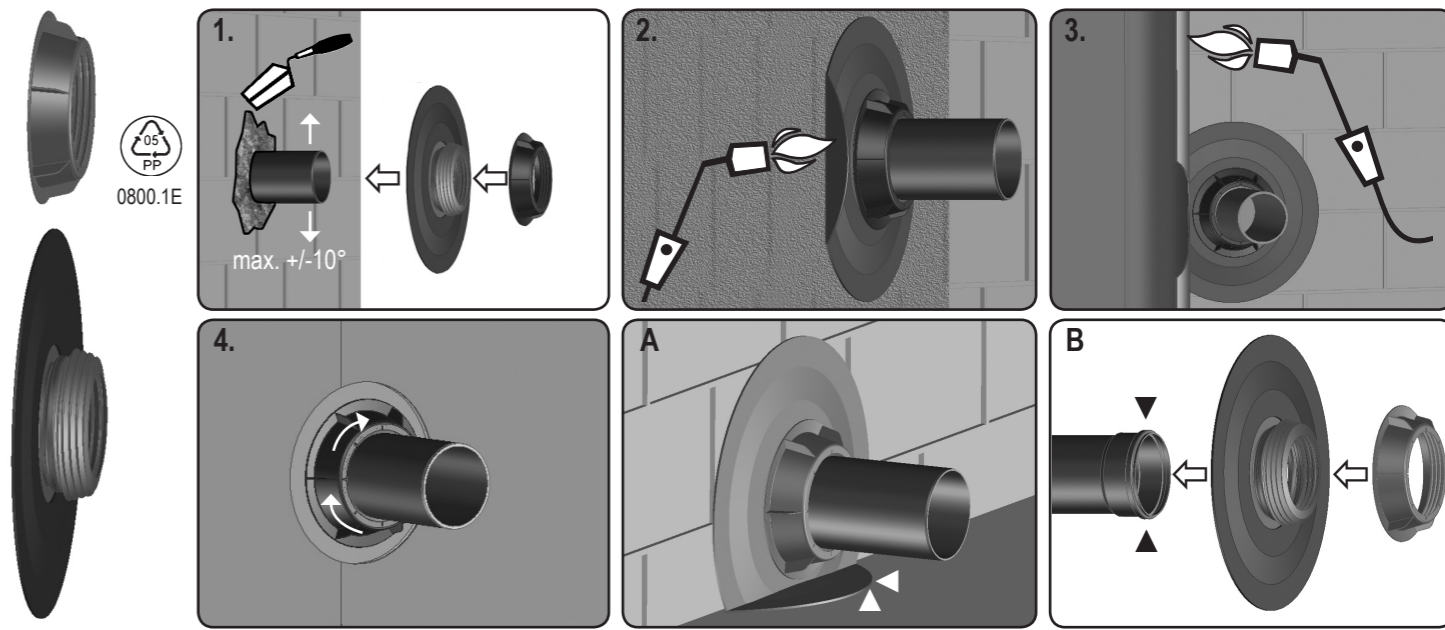
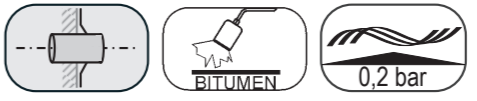


0800.1E

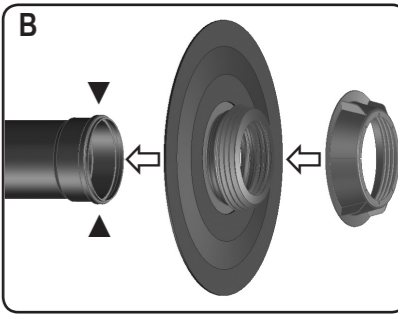
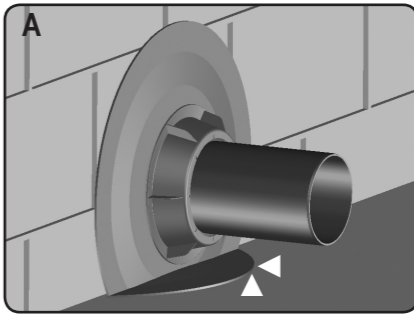
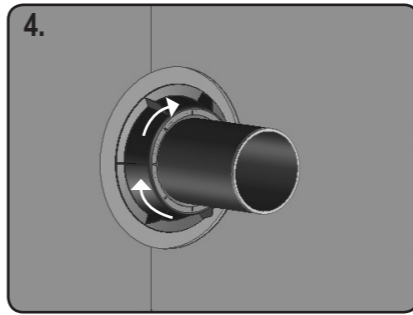
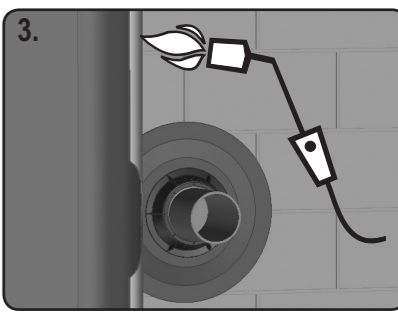
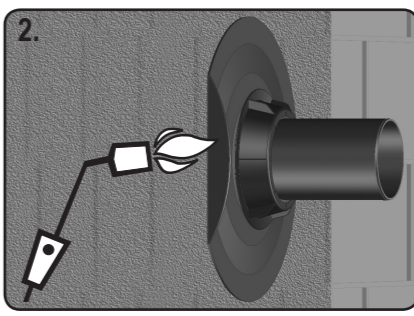
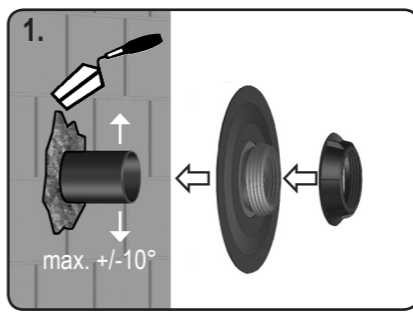


DE Rohrdurchführung	TR Boru geçişi	HU Csőátvezetés	RO Teavă de trecere
IT Condotto	CZ Přechod pro vstup potrubí	PL Przejście dla rur	PYC Подземный ввод трубопроводов
GB Pipe penetration collar	YU Cijevni prolaz	SLO Cevni prehod	BUL ПРЕХОДНИК ЗА ТРЪБИ

HL800/110 DN110

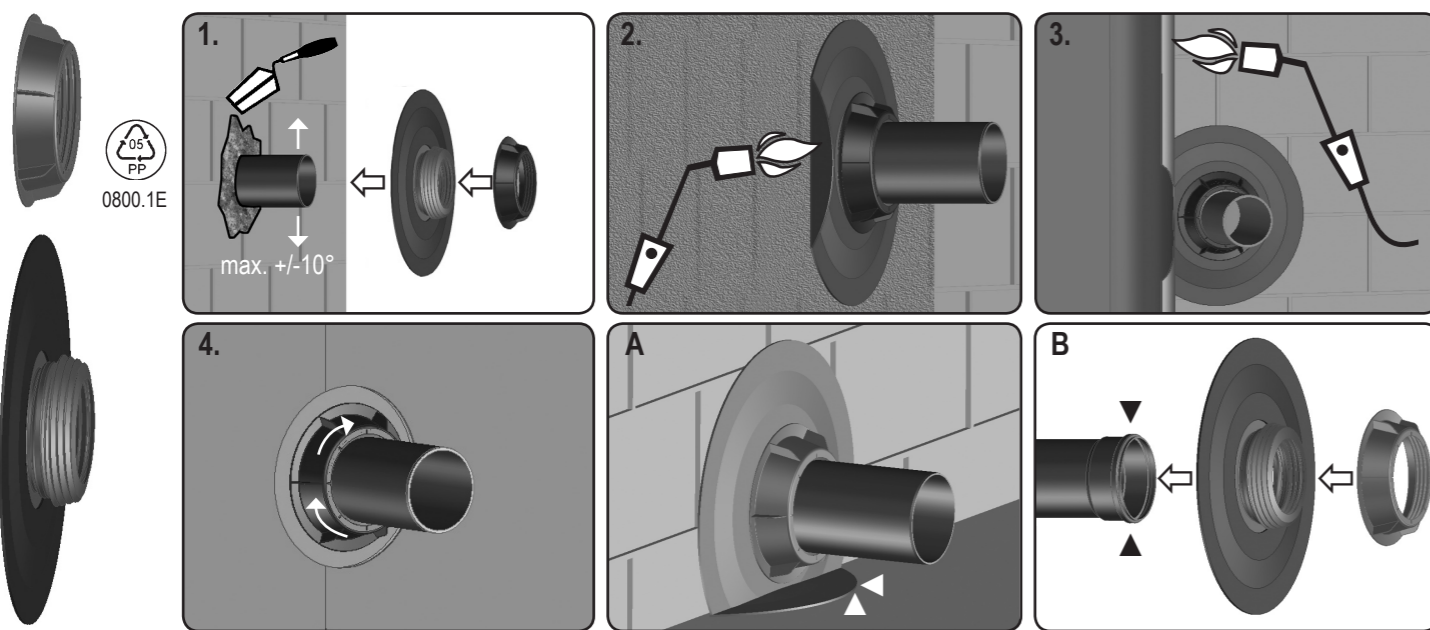
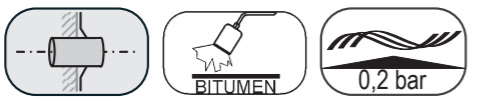


0800.1E

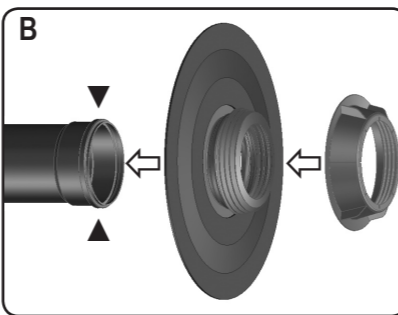
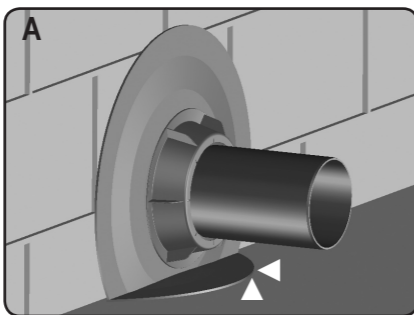
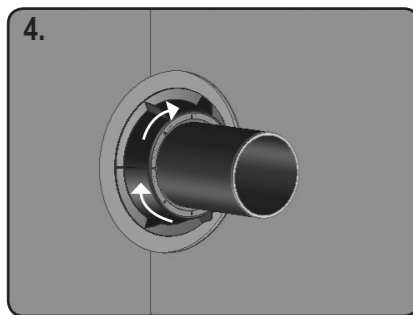
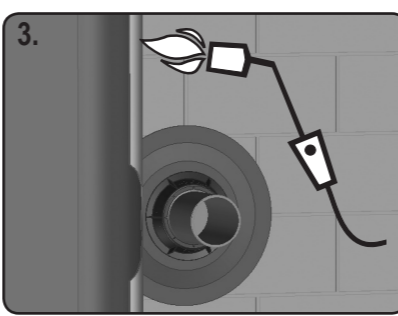
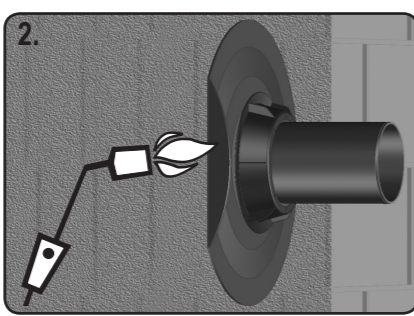
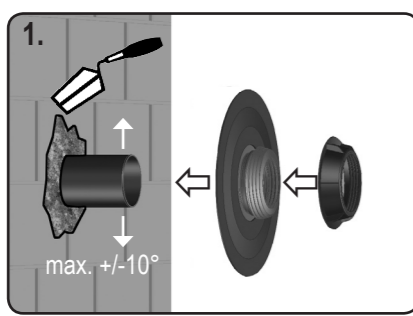


DE Rohrdurchführung	TR Boru geçişi	HU Csőátvezetés	RO Teavă de trecere
IT Condotto	CZ Přechod pro vstup potrubí	PL Przejście dla rur	PYC Подземный ввод трубопроводов
GB Pipe penetration collar	YU Cijevni prolaz	SLO Cevni prehod	BUL ПРЕХОДНИК ЗА ТРЪБИ

HL800/110 DN110

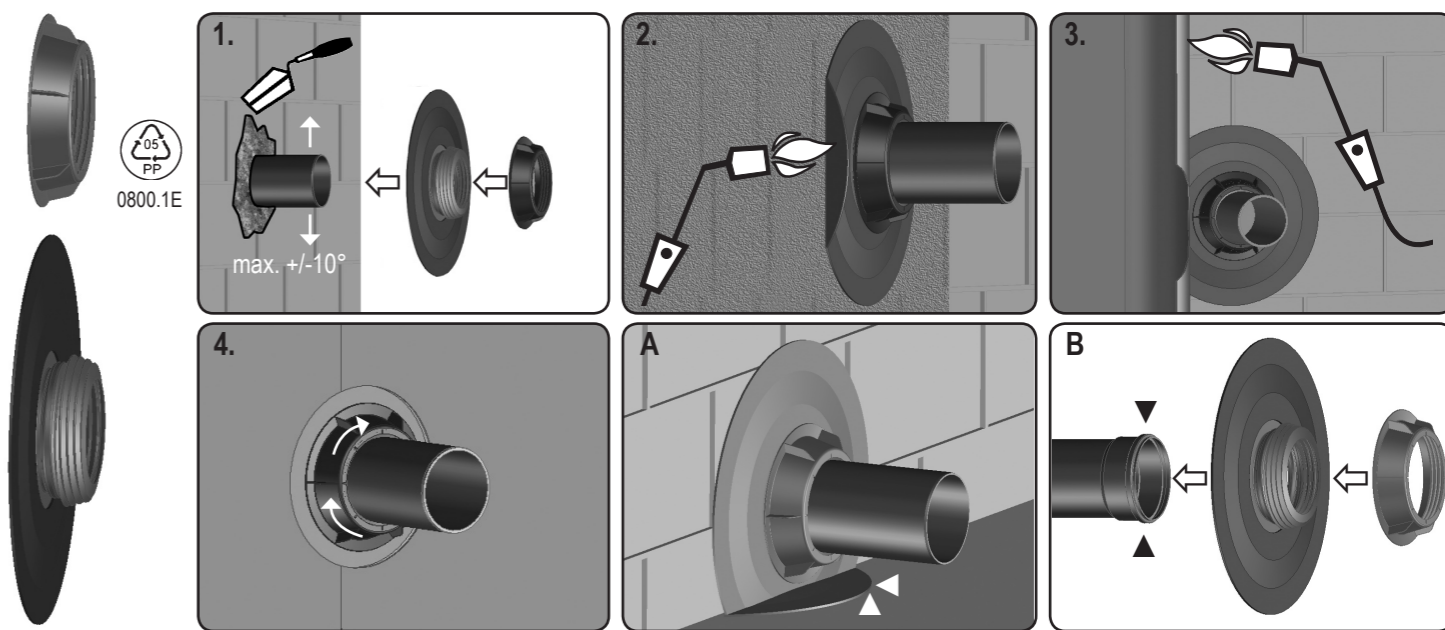
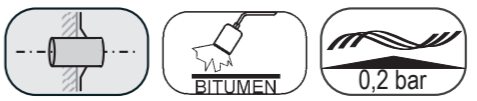


0800.1E

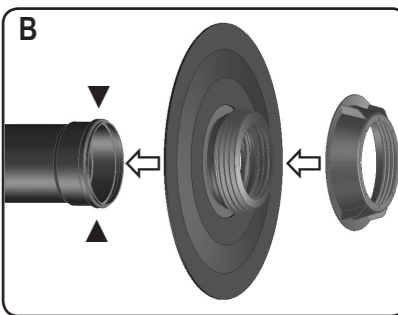
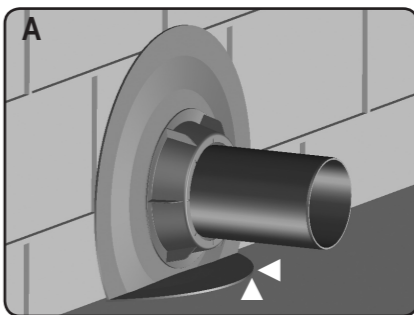
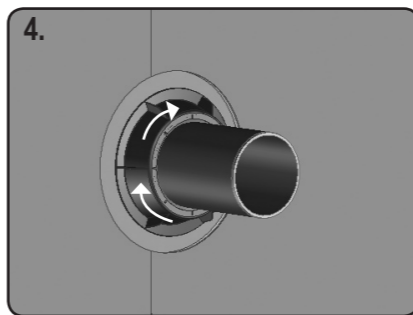
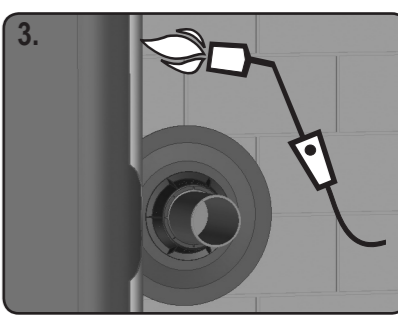
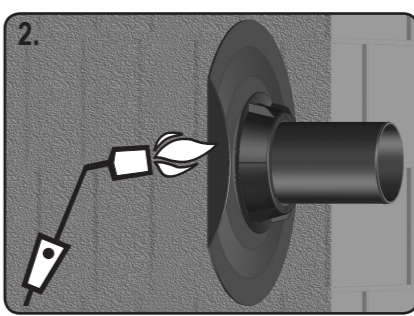
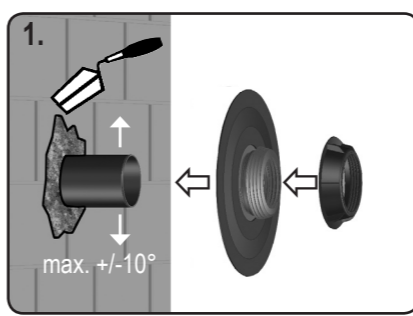


DE Rohrdurchführung	TR Boru geçişi	HU Csőátvezetés	RO Teavă de trecere
IT Condotto	CZ Přechod pro vstup potrubí	PL Przejście dla rur	PYC Подземный ввод трубопроводов
GB Pipe penetration collar	YU Cijevni prolaz	SLO Cevni prehod	BUL ПРЕХОДНИК ЗА ТРЪБИ

HL800/110 DN110



0800.1E



DE Rohrdurchführung	TR Boru geçişi	HU Csőátvezetés	RO Teavă de trecere
IT Condotto	CZ Přechod pro vstup potrubí	PL Przejście dla rur	PYC Подземный ввод трубопроводов
GB Pipe penetration collar	YU Cijevni prolaz	SLO Cevni prehod	BUL ПРЕХОДНИК ЗА ТРЪБИ