



**Общество с ограниченной
ответственностью «ХЛ-РУС»**

140187, Московская область,
г. Жуковский, ул. Королева, д.2.
Тел.: +7 (498) 479-58-75, +7 (985) 211-6864
Email: zavod@hlrus.com
www.hlrus.com
www.xl-rus.ru

Комплект для гидроизоляции

HL83.M

Паспорт качества и руководство по эксплуатации



1. Назначение

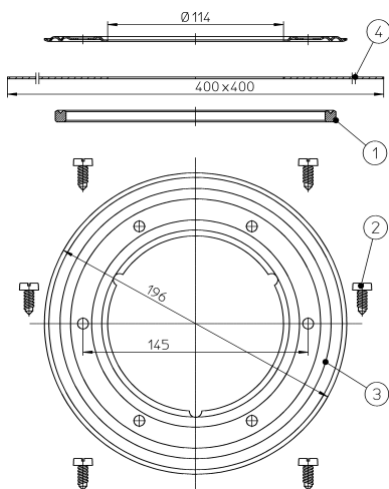
Гидроизоляционный фланец из нержавеющей стали с полотном из термопластичного эластомера, с эластичным уплотнительным кольцом и комплектом саморезов предназначен для соединения корпуса трапа серий HL300, HL310N, HL510N, HL70, HL80, HL90, HL92 с обмазочной гидроизоляцией.

2. Описание

Гидроизоляционный фланец из нержавеющей стали, с полотном из термопластичного эластомера 400x400 мм, с эластичным уплотнительным кольцом и комплектом саморезов из нержавеющей стали.

3. Комплектность поставки

1. Эластичное уплотнительное кольцо 180x6 мм.
2. Саморезы из нержавеющей стали 6,3x16 мм (6 шт.).
3. Профилированный фланец из нержавеющей стали 200/115 мм.
4. Полотно из термопластичного эластомера размером 400x400 мм с отверстиями под саморезы и центральным отверстием Ø115 мм.



4. Устройство и технические характеристики

Рабочая температура

от -50 до +100°C

Срок службы

не менее 50 лет

5. Особенности монтажа

- 5.1. В специальный паз на корпусе смонтированного трапа вкладывается эластичное уплотнительное кольцо.
- 5.2. Сверху укладывается полотно из термопластичного эластомера, причем, отверстия в нем совмещаются с посадочными местами под саморезы в корпусе трапа.

5.3. На полотно устанавливается фланец из нержавеющей стали. При этом вырезы в его центральной части совмещаются с выступами на корпусе трапа.

5.4. С помощью саморезов фланец прижимается к корпусу трапа.

5.5. Корпус трапа необходимо точно позиционировать по месту и по высоте, а также выровнять по горизонтали в двух плоскостях.

5.6. Залить Ц/П стяжку без смещения корпуса трапа.

5.7. Обмазочный гидроизоляционный материал наносится на подготовленную поверхность, при этом полотно гидроизоляционного фланца отгибается вверх. После чего полотно укладывается на слой нанесенного гидроизоляционного материала и поверху наносится еще один слой гидроизоляции. В результате полотно из термопластичного эластомера оказывается внутри гидроизоляционного слоя.

6. Качество продукции

Комплект изготовлен в соответствии с ТУ 22.21.-004-00269682-2019 (сертификат соответствия РОСС RU.32748.04ЭП30.OC16.00072), а также соответствует Единым санитарно-эпидемиологическим и гигиеническим требованиям к товарам, подлежащим санитарно-эпидемиологическому надзору (контролю) утв. Решением Комиссии таможенного союза №299 от 28.05.2010 (глава II, раздел 3) (экспертное заключение №2246г/2017).

7. Условия эксплуатации

Не допускаются удары и другие воздействия, приводящие к механическим или термическим повреждениям составляющих гидроизоляционного комплекта.

8. Упаковка

ПЭ пакет	1 шт.
Картонная коробка 225x295x155 мм	10 шт.

9. Гарантия

Гарантия на изделие составляет 24 месяца со дня продажи.

10. Дата изготовления

Дата изготовления указана на этикетке упаковочной коробки.

Производитель оставляет за собой право без предварительного уведомления покупателя вносить изменения в конструкцию, комплектацию или технологию изготовления изделия с целью улучшения его свойств.

Изготовитель

ООО «ХЛ-РУС», Россия, 140187, Московская область, г. Жуковский, ул. Королева, д. 2. т. + (498) 479-5875 www.hlrus.com, www.хл-рус.рф