

5. Выпускной патрубок трапа HL510NPrR предназначен для соединения с любой канализационной раструбной трубой из ПВХ или ПП (REHAU, WAVIN и т.д.). Если для ливневой канализации применяются стальная или чугунная безраструбная труба (SML), необходимо использовать переходник с ПП/ПВХ на Чугун/Сталь

6. До завершения монтажных работ, для исключения попадания посторонних предметов в систему канализации, в корпус трапа устанавливается монтажная заглушка (идёт в комплекте). После установки надставного элемента, который подрезается в зависимости от необходимой высоты, она удаляется. Монтажные заглушки подлежат утилизации.

Паспорт



HL 510NPrR

Назначение:

Трап с «сухим» сифоном предназначен для установки во внутренних помещениях и отвода в канализацию сточных вод с уровня пола и гидроизоляции.

Описание:

Трап с горизонтальным выпуском DN40/50, с надставным элементом из ПП, с подрамником и круглой решеткой из нержавеющей стали, с «сухим» сифоном, не пропускающим запах из канализации при высыхании воды в гидрозатворе.

Комплектация:

1. Надставной элемент из ПП с подрамником Ø133 мм из нержавеющей стали, с резиновым уплотнительным кольцом, с «сухим» сифоном.
2. Корпус трапа из ПЭ с «тарелкой» для подхвата гидроизоляции и горизонтальным выпуском DN40/50.
3. Решетка Ø112 мм из нержавеющей стали.

Технические характеристики:

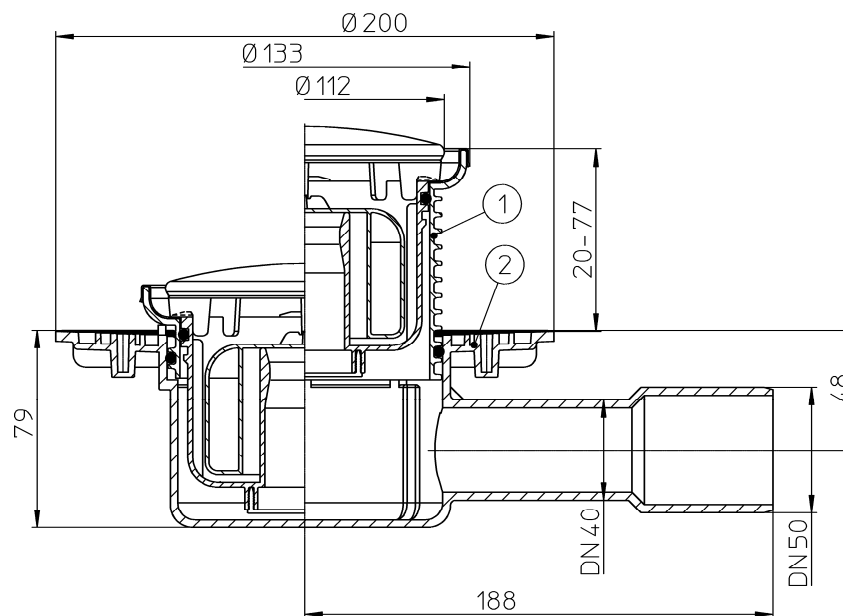
<i>Артикул</i>	<i>Присоединительные размеры</i>	<i>Пропускная способность</i>	<i>Вес</i>
HL510NPrR	DN50/75/110	0,5 л/с	690 г

Максимальная разрешенная нагрузка	до 300 кг
Температура отводимой жидкости	до 85°C(*)
Срок службы	не менее 50 лет

(*) Трап HL510NPrR позволяет отводить в канализацию стоки с температурой до 100°C, при условии, что её воздействие имеет кратковременный характер (100-200 литров жидкости с температурой не более 100°C). Повышение температуры сливаемой жидкости до 100°C не влияет на пропускную способность трапа и его работоспособность, так как основной рабочий элемент трапа – сифон выполнен из полипропилена (рабочая температура которого не должна превышать 100°C). В этом случае снижается только максимально допустимая нагрузка на трап (так как корпус трапа исполняет роль несущего силового элемента), она не должна превышать 150 кг.

Особенности монтажа:

1. Высота надставного элемента трапа регулируется от 20 до 77 мм (подрезается по высоте стяжки). При необходимости увеличить высоту

**HL510NPrR**

применяются удлинители HL340N.

2. Если диаметр присоединяемой канализационной трубы DN40, то необходимо на отводящем патрубке корпуса трапа отрезать патрубок DN50.
3. Если трап монтируется в разрыв гидроизоляции, то резиновое уплотнительное кольцо на надставной элемент не ставится. Отсутствие кольца даёт возможность воде, попавшей на гидроизоляцию, беспрепятственно уйти в канализацию через специальные каналы в надставном элементе и корпусе трапа.
4. В зависимости от типа гидроизоляции используются следующие гидроизоляционные комплекты:

Листовая гидроизоляция				Наливная (двухкомпонентная)
EPDM	ПВХ	ПП	Битумная	
HL83	HL83.P	HL83.PP	HL83.H	HL83.M
HL83.0				

* более подробная информация в каталоге HL22/RUS