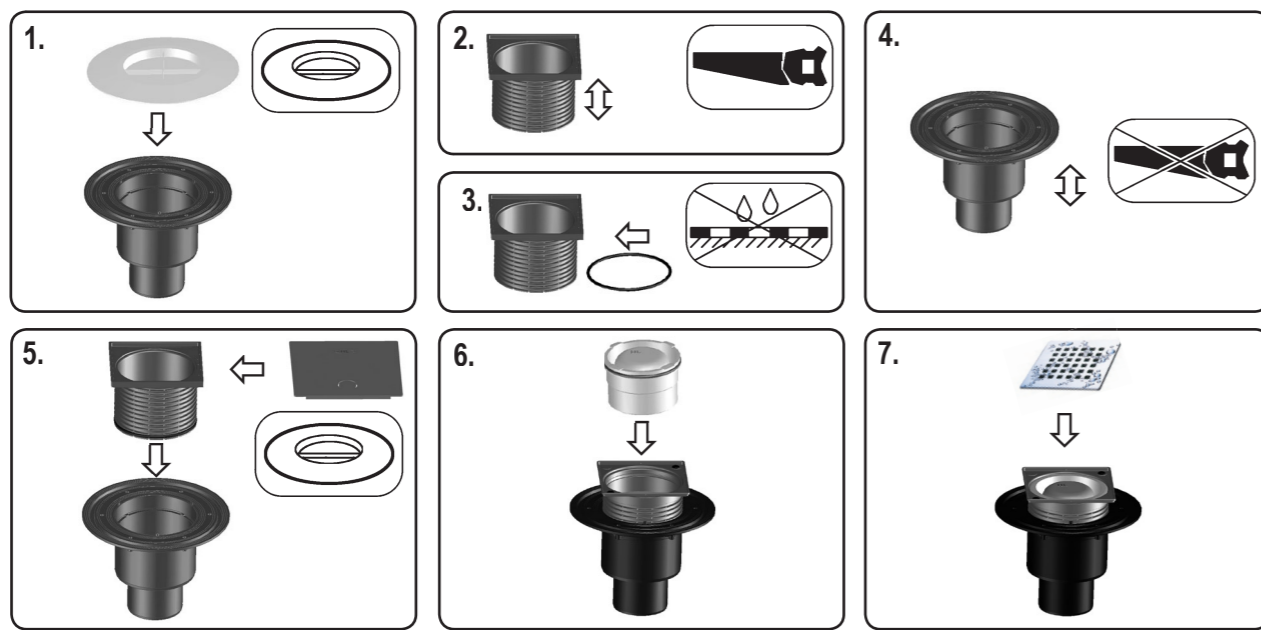
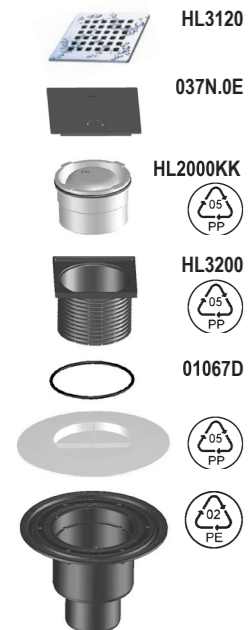
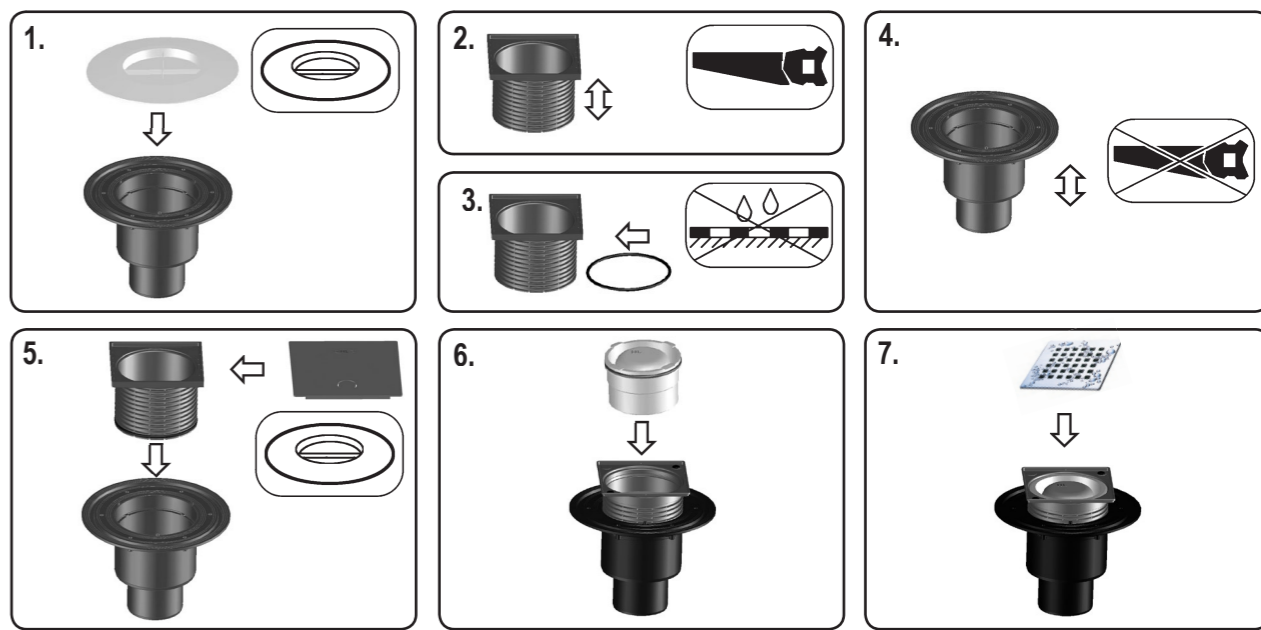


HL310NPr-3120 30 l/min
DN 50/75/110



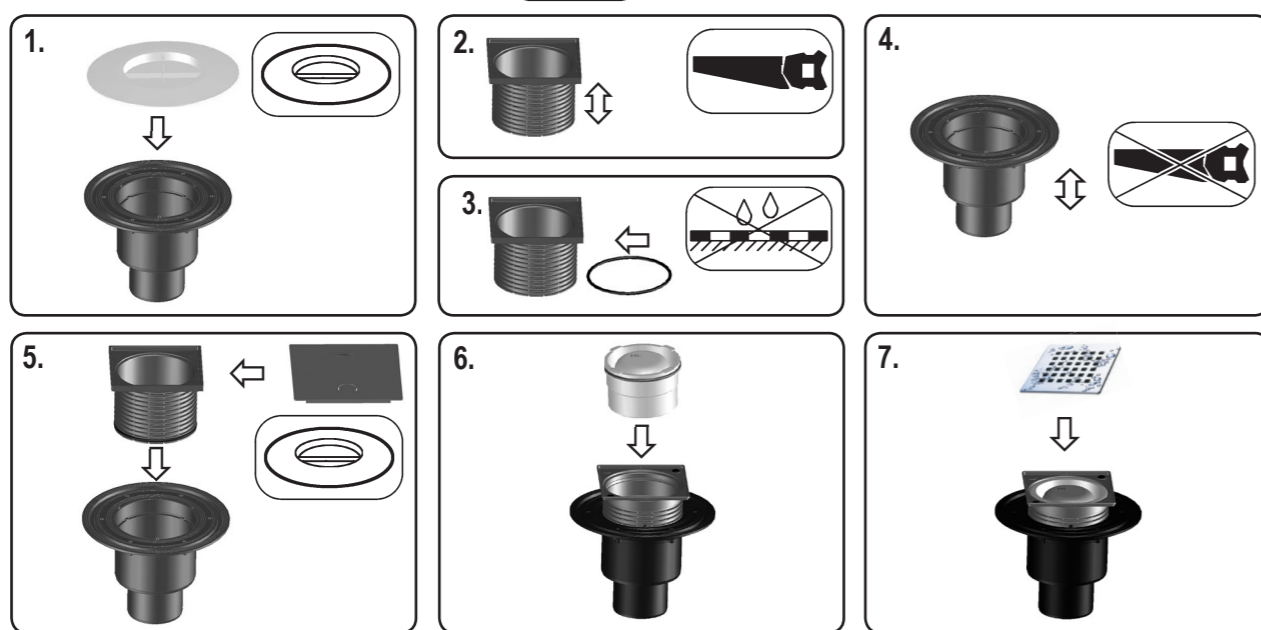
D BODENABLAUF **F** SIPHON DE SOL **H** PADLÓSZIFON **RO** SIFON DE PARDOSALĂ
I POZZETTO **CZ** PODLAHOVÁ VPUST **PL** WPUST PODŁOGOWY **PYC** СЛИВ В ПОЛУ
GB FLOOR DRAIN **SK** PODLAHOVÝ **SLO** TALNI SIFON **BUL** ПОДОВ СИФОН

HL310NPr-3120 30 l/min
DN 50/75/110



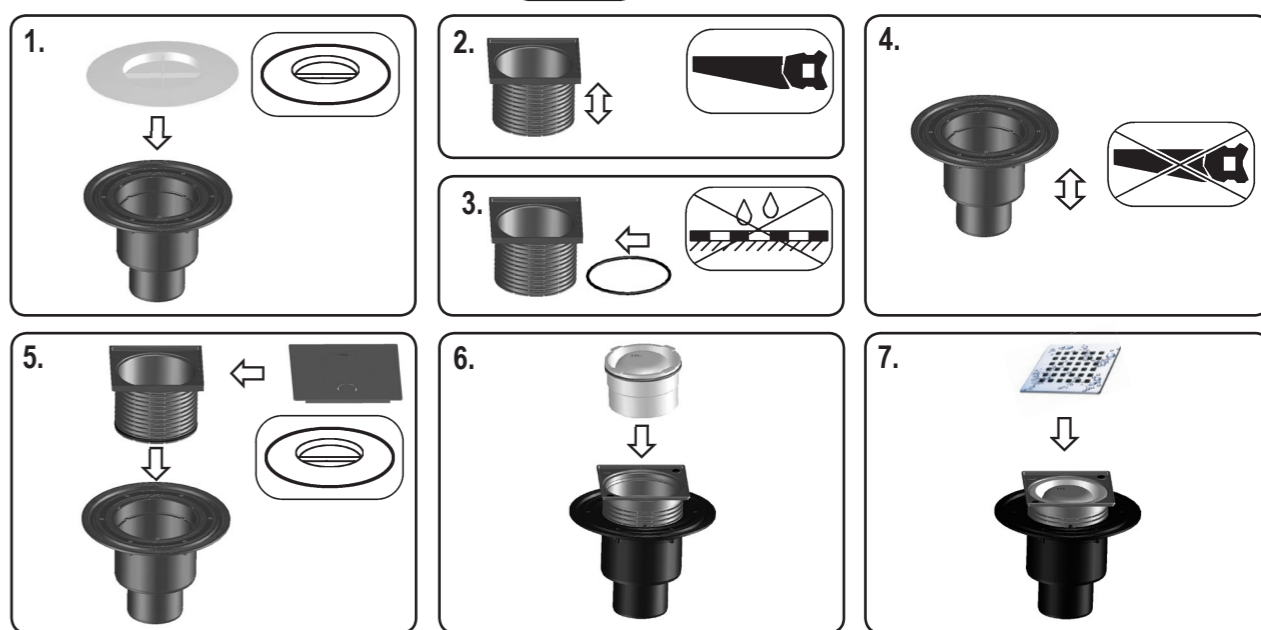
D BODENABLAUF **F** SIPHON DE SOL **H** PADLÓSZIFON **RO** SIFON DE PARDOSALĂ
I POZZETTO **CZ** PODLAHOVÁ VPUST **PL** WPUST PODŁOGOWY **PYC** СЛИВ В ПОЛУ
GB FLOOR DRAIN **SK** PODLAHOVÝ **SLO** TALNI SIFON **BUL** ПОДОВ СИФОН

HL310NPr-3120 30 l/min
DN 50/75/110



D BODENABLAUF **F** SIPHON DE SOL **H** PADLÓSZIFON **RO** SIFON DE PARDOSALĂ
I POZZETTO **CZ** PODLAHOVÁ VPUST **PL** WPUST PODŁOGOWY **PYC** СЛИВ В ПОЛУ
GB FLOOR DRAIN **SK** PODLAHOVÝ **SLO** TALNI SIFON **BUL** ПОДОВ СИФОН

HL310NPr-3120 30 l/min
DN 50/75/110



D BODENABLAUF **F** SIPHON DE SOL **H** PADLÓSZIFON **RO** SIFON DE PARDOSALĂ
I POZZETTO **CZ** PODLAHOVÁ VPUST **PL** WPUST PODŁOGOWY **PYC** СЛИВ В ПОЛУ
GB FLOOR DRAIN **SK** PODLAHOVÝ **SLO** TALNI SIFON **BUL** ПОДОВ СИФОН