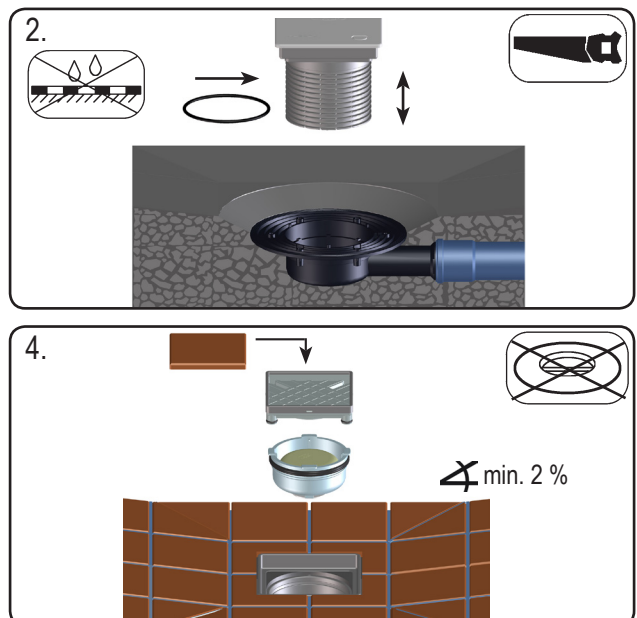
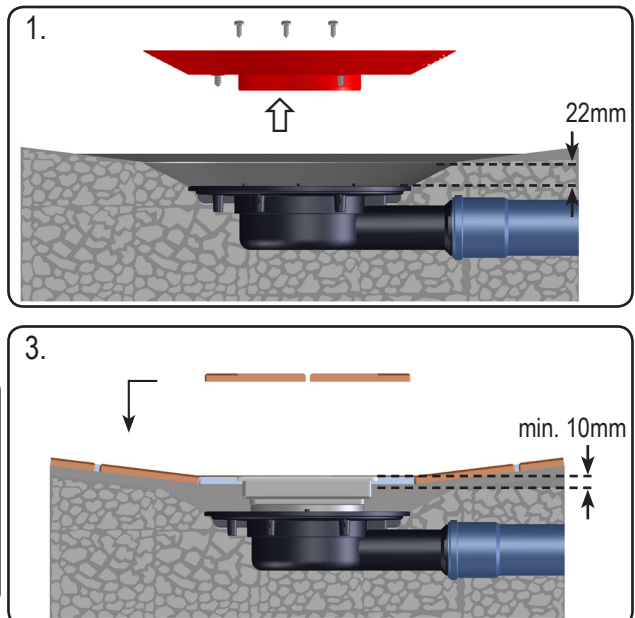
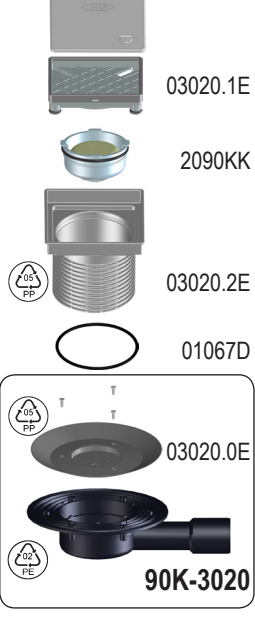


HL90Pr-3020 0,43 l/s DN40/50



HL90Pr-3020 0,43 l/s DN40/50

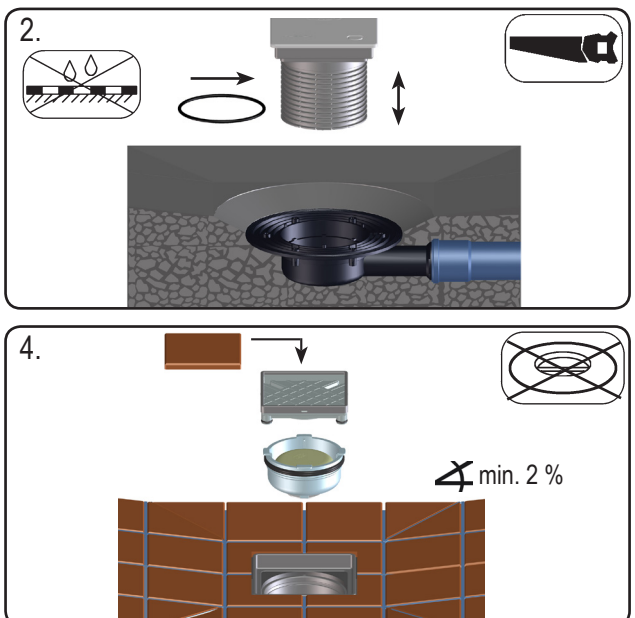
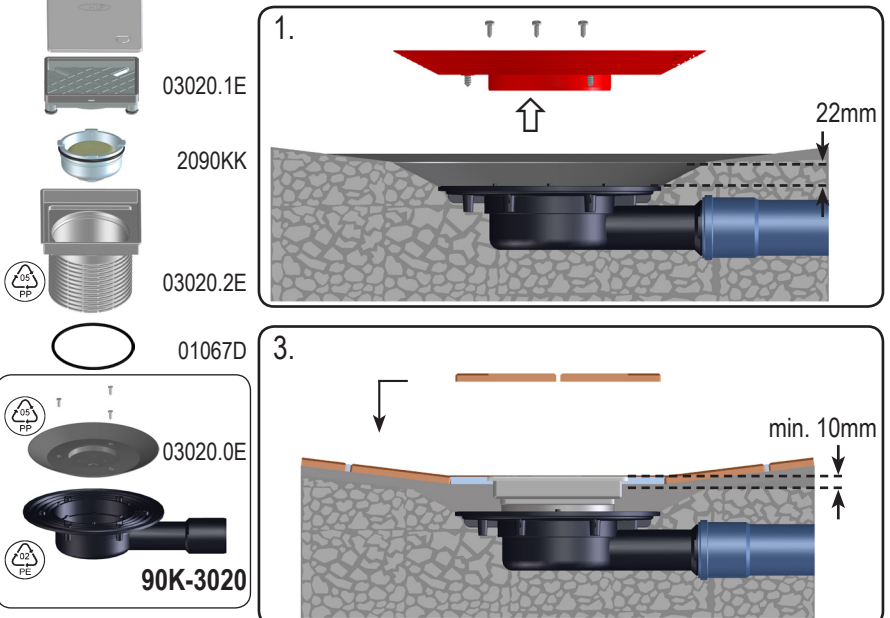


D Bodenablauf befliesbar
I Scarico a pavimento piastrellabile
GB Floor drain, tilable
H Becsempézhető padlólefolyó

PL Wpust podłogowy do wypłytkowania
SLO talni odtok za oblogo s ploščicami
TR Fayanslanabilir Yer Süzgeci
CZ/SK Podlahová vpust s krytem pro vlepění dlažby

HR Podni slivnik za ispunu završnog sloja
RO Receptor de pardoseală pentru gresie
PYC Трап для терасс с надставным элементом для вклеивания керамической плитки
BUL Подов сифон за баня за полагане на индивидуална плочка

14.06.2017



D Bodenablauf befliesbar
I Scarico a pavimento piastrellabile
GB Floor drain, tilable
H Becsempézhető padlólefolyó

PL Wpust podłogowy do wypłytkowania
SLO talni odtok za oblogo s ploščicami
TR Fayanslanabilir Yer Süzgeci
CZ/SK Podlahová vpust s krytem pro vlepění dlažby

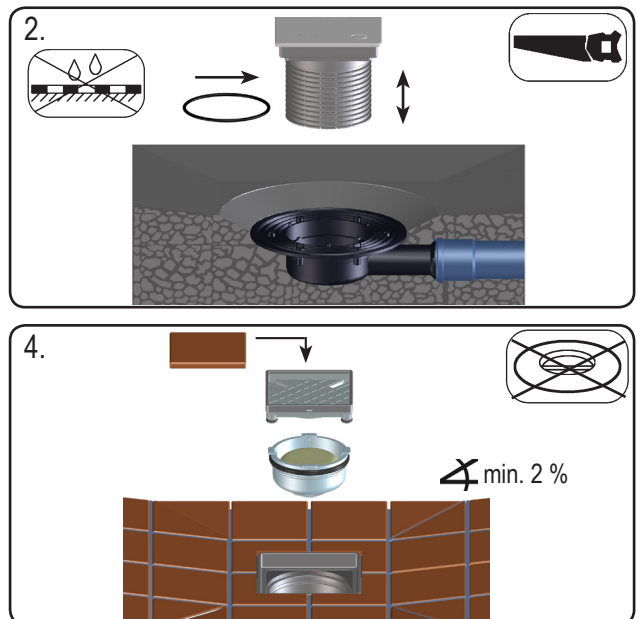
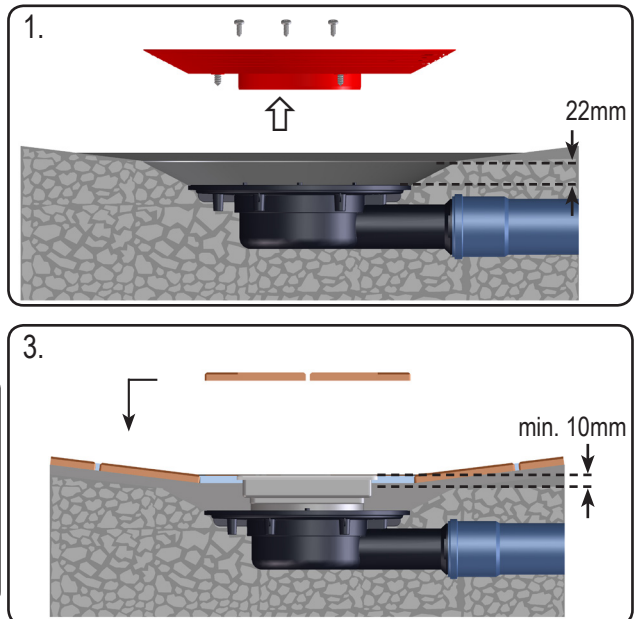
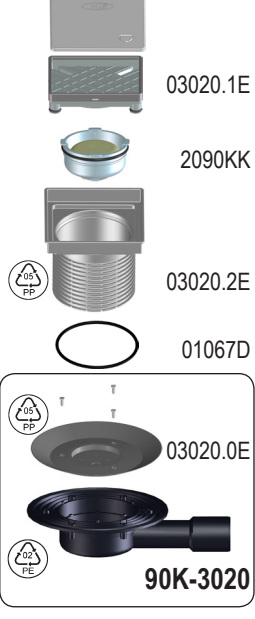
HR Podni slivnik za ispunu završnog sloja
RO Receptor de pardoseală pentru gresie
PYC Трап для терасс с надставным элементом для вклеивания керамической плитки
BUL Подов сифон за баня за полагане на индивидуална плочка

14.06.2017

HL90Pr-3020 0,43 l/s DN40/50



HL90Pr-3020 0,43 l/s DN40/50

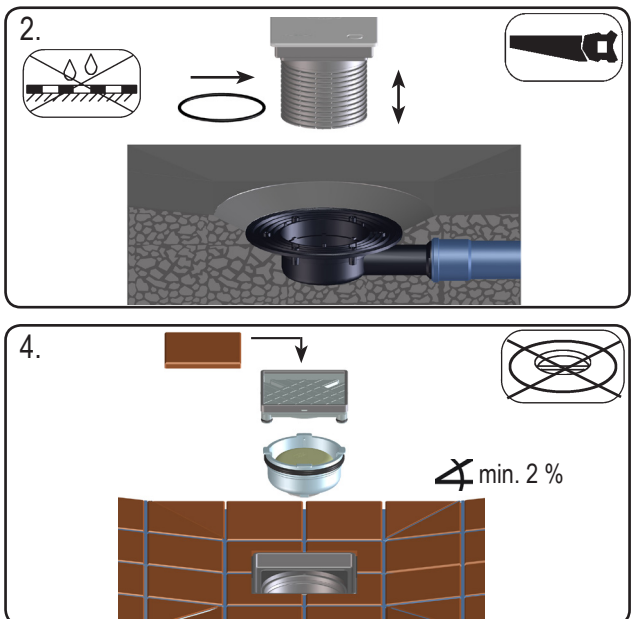
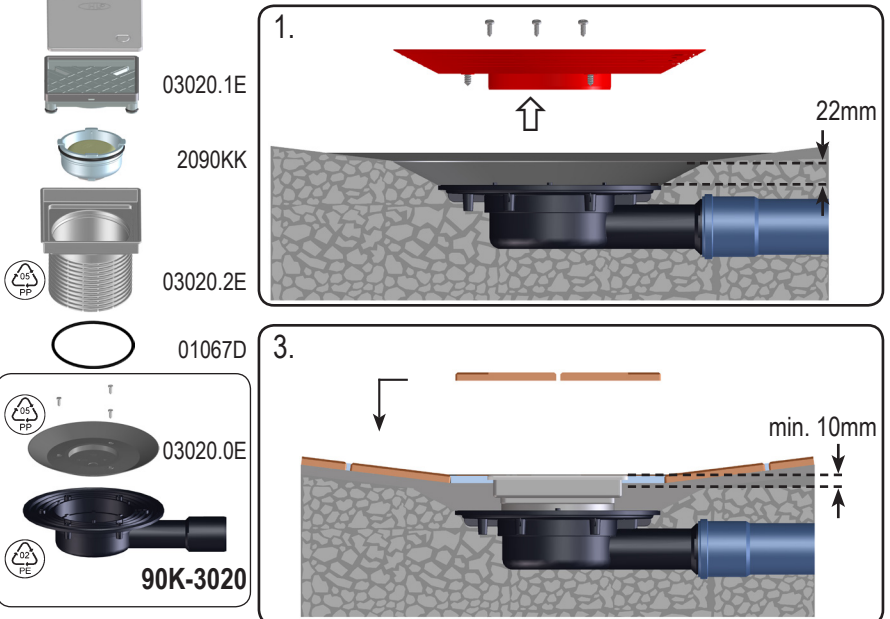


D Bodenablauf befliesbar
I Scarico a pavimento piastrellabile
GB Floor drain, tilable
H Becsempézhető padlólefolyó

PL Wpust podłogowy do wypłytkowania
SLO talni odtok za oblogo s ploščicami
TR Fayanslanabilir Yer Süzgeci
CZ/SK Podlahová vpust s krytem pro vlepění dlažby

HR Podni slivnik za ispunu završnog sloja
RO Receptor de pardoseală pentru gresie
PYC Трап для терасс с надставным элементом для вклеивания керамической плитки
BUL Подов сифон за баня за полагане на индивидуална плочка

14.06.2017



D Bodenablauf befliesbar
I Scarico a pavimento piastrellabile
GB Floor drain, tilable
H Becsempézhető padlólefolyó

PL Wpust podłogowy do wypłytkowania
SLO talni odtok za oblogo s ploščicami
TR Fayanslanabilir Yer Süzgeci
CZ/SK Podlahová vpust s krytem pro vlepění dlažby

HR Podni slivnik za ispunu završnog sloja
RO Receptor de pardoseală pentru gresie
PYC Трап для терасс с надставным элементом для вклеивания керамической плитки
BUL Подов сифон за баня за полагане на индивидуална плочка

14.06.2017