

5.11. При необходимости создания двух и более слоев пароизоляции/гидроизоляции, отвода воды с нескольких уровней, необходимо использовать дополнительные элементы: HL 618(H), HL 620, HL190 и HL86, HL86.0 (геотекстиль, EPDM/ПВХ мембраны) или HL86.H (битумное полотно). Это позволит решить проблему отвода воды с покрытия любой конструкции вне зависимости от его состава.

5.12. При необходимости обогрева корпуса трапа используется комплект для электрообогрева HL609г.

Пр и м е ч а н и е – примеры использования кровельных воронок (трапов) в кровельных «пироггах» находятся в «Альбоме типовых решений. Применение кровельных воронок «HL Hutterer & Lechner GmbH» для внутреннего водостока» и в СТО 00269682-001-2019 «Применение кровельных воронок марки HL фирм «HL HUTTERER & LECHNER GmbH» (Австрия) И ООО «ХЛ-РУС» (Россия) для внутреннего водостока” на сайте www.hlrus.com.

6. Качество продукции

Трап изготовлен в соответствии с ТУ 22.21.-004-00269682-2019 (сертификат соответствия РОСС RU.32748.04ЭП30.ОС16.00072), а также соответствует Единым санитарно-эпидемиологическим и гигиеническим требованиям к товарам, подлежащим санитарно-эпидемиологическому надзору (контролю) утв. Решением Комиссии таможенного союза №299 от 28.05.2010 (глава II, раздел 3) (экспертное заключение №2246г/2017).

7. Условия эксплуатации

Не допускаются удары и другие воздействия, приводящие к механическим или термическим повреждениям корпуса трапа и наставного элемента.

8. Упаковка

Картонная коробка 355x386x386 мм.

9. Гарантия

Гарантия на изделие составляет 24 месяца со дня продажи.

10. Дата изготовления

Дата изготовления указана на этикетке упаковочной коробки трапа.

Производитель оставляет за собой право без предварительного уведомления покупателя вносить изменения в конструкцию, комплектацию или технологию изготовления изделия с целью улучшения его свойств.

Изготовитель:

ООО «ХЛ-РУС», Россия, 140187, Московская область, г. Жуковский, ул. Королева, д. 2. т. + (498) 479-5875 www.hlrus.com, www.xl-рус.рф



Общество с ограниченной ответственностью «ХЛ-РУС»

140187, Московская область,
г. Жуковский, ул. Королева, д.2.
Тел.: +7 (498) 479-58-75, +7 (985) 211-6864
Email: zavod@hlrus.com
www.hlrus.com
www.xl-рус.рф

Трап серии PERFЕКТ

HL615S

Паспорт качества и руководство по эксплуатации



1. Назначение

Трап предназначен для установки на улице или в неотапливаемых помещениях и отвода в канализацию сточных вод с уровня пола и гидроизоляции с допустимой нагрузкой на решетку до 2,5 т.

2. Описание

Трап с горизонтальным выпуском DN110, с корпусом и надставным элементом из ПП, и решеткой из нержавеющей стали, с грязеуловителем для предотвращения попадания в канализацию посторонних предметов, механическим незамерзающим запахозапирающим устройством из ABS.

3. Комплектность поставки

1. Грязеуловитель из ПП.
2. Механическое незамерзающее запахозапирающее устройство из ABS.
3. Корпус трапа из ПП, с горизонтальным выпуском DN110.
4. Надставной элемент с подрамником 244x244 мм из ПП, с резиновым уплотнительным кольцом.
5. Решетка 226x226 мм из нержавеющей стали с проставкой из ПП.
6. Винт М6x30 мм (2 шт.).

4. Технические характеристики

Артикул	Присоединительные размеры	Пропускная способность	Вес
HL615S	DN110	4,2 л/с	4 050 г

Максимальная разрешенная нагрузка	до 2,5 т.
Рабочая температура	от -50 до +100 °С
Срок службы	не менее 50 лет

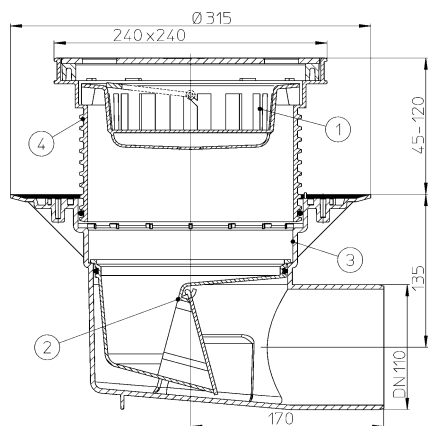


Рис.1.Трап HL615S.

5. Особенности монтажа

5.1. Корпус трапа точно позиционировать по месту и по высоте, а также выровнять по горизонтали в двух плоскостях.

5.2. Проконтролировать уклон отводящего трубопровода.

5.3. При размещении отводящего трубопровода в слое теплоизоляции необходимо учитывать, расположение границы промерзания утеплителя в зависимости от климатических условий в месте строительства объекта. Если выпуск трапа находится выше границы промерзания, то, для предотвращения образования ледяных пробок в выпускном патрубке трапа, необходимо применять комплект для электрообогрева. Также, если расстояние от трапа до вертикального стояка превышает 1 метр, рекомендуется обогревать и горизонтальную магистраль.

П. 5.3. имеет очень существенное значение! В случае образования ледяной пробки в выпускном патрубке трапа, лед будет сохраняться очень долго, т.к. теплоизоляция будет выполнять роль термоса, вследствие чего вода с кровли отводиться не будет, что неизбежно приведет к протечкам. Замена трапа или ремонт горизонтальной магистрали более дорог, чем ремонт трапа с вертикальным выпуском из-за необходимости вскрывать значительно большую площадь кровли.

П р и м е ч а н и е – отводящий трубопровод необходимо поместить внутри утеплителя для труб соответствующего диаметра. Это делается для предотвращения образования конденсата на наружной поверхности трубы при отведении дождевой и талой воды с кровли.

5.4. Уложить теплоизоляционный слой кровли.

5.5. Уложить на теплоизоляцию разделительный слой.

5.6. Залить Ц/П стяжку без смещения корпуса трапа.

5.7. Высота надставного элемента трапа регулируется от 45 до 120 мм (подрезается по высоте стяжки). При необходимости увеличить высоту применяют удлинитель HL620.

5.8. Если трап монтируется в разрыв гидроизоляции, то резиновое уплотнительное кольцо на надставной элемент не ставится. Отсутствие кольца даёт возможность воде, попавшей на гидроизоляцию, беспрепятственно уйти в канализацию через специальные каналы в надставном элементе и корпусе трапа.

5.9. В зависимости от типа гидроизоляции используются следующие гидроизоляционные комплекты:

Рулонная гидроизоляция		Наливная (обмазочная)
EPDM	Битумная	
HL86	HL86.Н	HL86.М
	HL86.0	

более подробная информация в каталоге HL

К корпусу трапов гидроизоляционные фланцы крепятся с помощью саморезов, входящих в его комплект. Максимальный момент их затяжки – 9 Нм.

5.10. Выпускной патрубков трапа HL615S предназначен для соединения с любой канализационной раструбной трубой из ПВХ или ПП (REHAU, WAVIN и т.д.). Если для ливневой канализации применяются стальная или чугунная безраструбная труба (SML), необходимо использовать переходник с ПП/ПВХ на Чугун/Сталь.