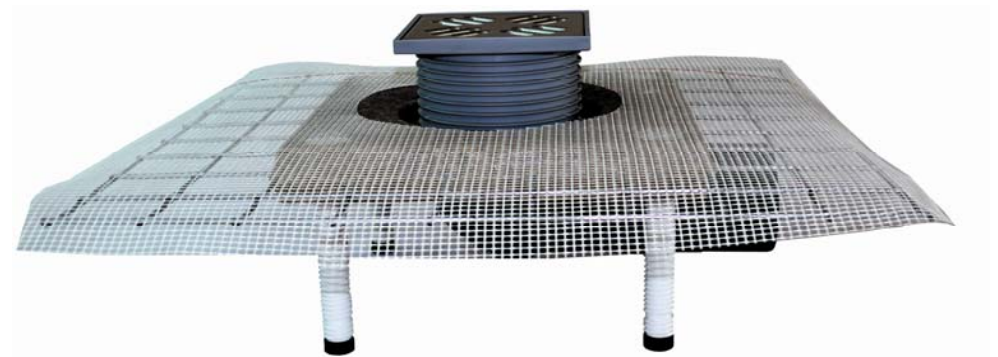


**Паспорт**



**HL80.1C**

### Назначение:

Трап HL80.1C предназначен для установки во внутренних помещениях и отвода в канализацию сточных вод с уровня пола и гидроизоляции.

### Описание:

Трап с консолью из полимербетона с регулировочными винтами и арматурной сеткой из конструкционной стали, с сеткой из пластика для наклеивания керамических покрытий, с шарнирным выпуском DN50/75, с надставным элементом, подрамником из ПП и решеткой из нержавеющей стали, с гидрозатвором из ПП.

### Комплектация:

1. Гидрозатвор из ПП.
2. Надставной элемент с подрамником из ПП 123x123 мм, с резиновым уплотнительным кольцом, с решеткой 115x115 мм из нержавеющей стали.
3. Корпус трапа с консолью из полимербетона с регулировочными винтами и арматурной сеткой из конструкционной стали, с сеткой из пластика для наклеивания керамических покрытий на тонкий слой мастики, с шарнирным выпуском DN50/75.

### Технические характеристики:

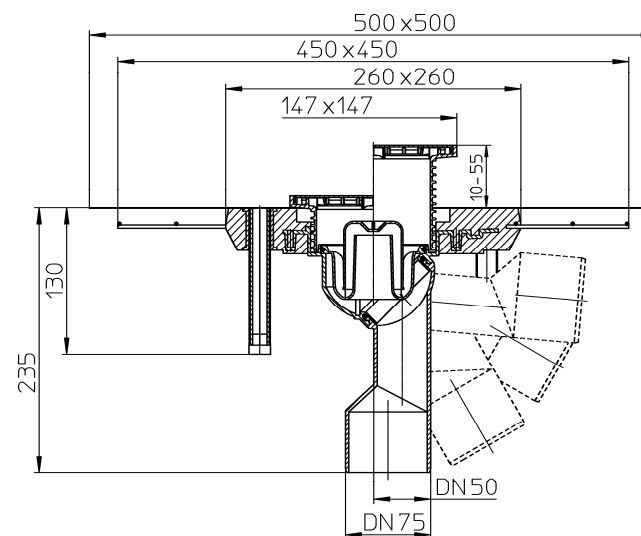
Артикул	Присоединительные размеры	Пропускная способность	Вес
HL80.1C	DN50/75	0,5 л/с	6100 г

Максимальная разрешенная нагрузка	до 300 кг
Рабочая температура	от -40 до +85°C
Срок службы	не менее 50 лет

(\*) Трап HL80.1C позволяет отводить в канализацию стоки с температурой до 100°C, при условии, что её воздействие имеет кратковременный характер (100-200 литров жидкости с температурой не более 100°C). Повышение температуры сливаемой жидкости до 100°C не влияет на пропускную способность трапа и его работоспособность, так как основной рабочий элемент трапа – сифон выполнен из полипропилена (рабочая температура которого не должна превышать 100°C). В этом случае снижается только максимально допустимая нагрузка на трап (так как корпус трапа исполняет роль несущего силового элемента), она не должна превышать 150 кг.

### Особенности монтажа:

1. Высота надставного элемента трапа регулируется от 10 до 55 мм (подрезается по высоте стяжки). При необходимости увеличить высоту применяются удлинители HL340N.
2. Выпускной патрубок трапа HL80.1C предназначен для соединения с любой канализационной раструбной трубой из ПВХ или ПП (REHAU, WAVIN и т.д.). Если для системы канализации применяются стальная или чугунная безраструбная труба (SML), необходимо использовать переходник с ПП/ПВХ на Чугун/Сталь.
3. Если диаметр присоединяемой канализационной трубы DN50, то необходимо на отводящем патрубке трапа отрезать участок DN75.



HL80.1C

4. До завершения монтажных работ, для исключения попадания посторонних предметов в систему канализации, в корпус трапа устанавливается монтажная заглушка (идёт в комплекте). При установке надставного элемента, который подрезается в зависимости от необходимой высоты, она удаляется. В надставной элемент также может устанавливаться заглушка для предотвращения его повреждения или деформации. После завершения монтажных работ в надставной элемент устанавливается гидрозатвор, а затем решетка из нержавеющей стали. Монтажные заглушки подлежат утилизации.