

7. Условия эксплуатации

Не допускаются удары и другие воздействия, приводящие к механическим или термическим повреждениям трапа.

8. Упаковка

Картонная коробка 275x275x287 мм.

9. Гарантия

Гарантия на изделие составляет 12 месяцев со дня продажи.

10. Дата изготовления

Дата изготовления указана на этикетке упаковочной коробки трапа.

Производитель оставляет за собой право без предварительного уведомления покупателя вносить изменения в конструкцию, комплектацию или технологию изготовления изделия с целью улучшения его свойств.

Изготовитель

ООО «ХЛ-РУС», Россия, 140187, Московская область, г. Жуковский, ул. Королева, д. 2.
т. + (498) 479-5875 www.hlrus.com, www.хл-рус.рф



**Общество с ограниченной
ответственностью «ХЛ-РУС»**

140187, Московская область,
г. Жуковский, ул. Королева, д.2.
Тел.: +7 (498) 479-58-75, +7 (985) 211-6864

Email: zavod@hlrus.com

www.hlrus.com

www.хл-рус.рф

Трап серии PERFЕКТ

HL606L/1

HL606L/5

Паспорт качества и руководство по эксплуатации



1. Назначение

Трап предназначен для установки на улице или в неотапливаемых помещениях и отвода в канализацию сточных вод с уровня пола с допустимой нагрузкой на решетку до 1,5т.

2. Описание

Трап с вертикальным выпуском DN110, DN160, корпусом с подрамником из ПП и решеткой из ПП, с грязеуловителем для предотвращения попадания в канализацию посторонних предметов, механическим незамерзающим запахозапирающим устройством из ABS.

3. Комплектность поставки

1. Грязеуловитель из ПП.
2. Механическое незамерзающее запахозапирающее устройство из ABS.
3. Корпус трапа из ПП с подрамником 244x244 мм, с вертикальным выпуском DN110, DN160.
4. Решетка 226x226 мм из ПП.
5. Винт М6x30 мм (2 шт.).

4. Технические характеристики

Артикул	Присоединительные размеры	Пропускная способность	Вес
HL606L/1	DN110	4,3 л/с	1 828 г
HL606L/5	DN160	4.3 л/с	1 834 г

Максимальная разрешенная нагрузка
Рабочая температура
Срок службы

до 1,5 т.
от -50 до +100 °С
не менее 50 лет

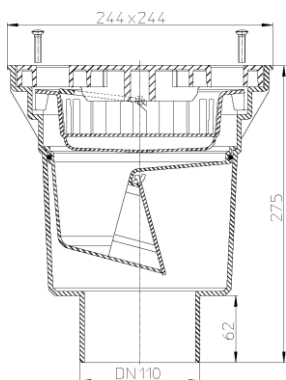


Рис.1. Трап HL606L/1.

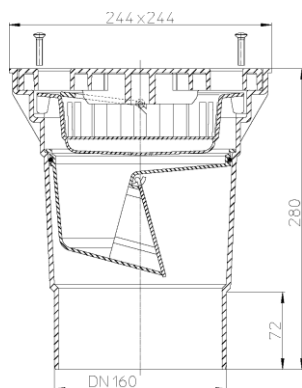


Рис.2. Трап HL606L/5.

5. Особенности монтажа

5.1. Выпускной патрубок трапа HL606L предназначен для соединения с любой канализационной раструбной трубой из ПВХ или ПП (REHAU, WAVIN и т.д.). Если для ливневой канализации применяются стальная или чугунная безраструбная труба (SML), необходимо использовать переходник с ПП/ПВХ на Чугун/Сталь.

Примечание – примеры использования кровельных воронок в кровельных «пирогах» находятся в «Альбоме типовых решений. Применение кровельных воронок «HL Hutterer & Lechner GmbH» для внутреннего водостока» и в СТО 00269682-001-2019 «Применение кровельных воронок марки HL фирм «HL HUTTERER & LECHNER GmbH» (Австрия) И ООО «ХЛ-РУС» (Россия) для внутреннего водостока» на сайте www.hlrus.com.

5.2. При необходимости обогрева корпуса трапа используется комплект для электрообогрева HL609г.

ВНИМАНИЕ: В ряде случаев для выполнения требований Федерального закона №123-ФЗ «Технический регламент о требованиях пожарной безопасности» при монтаже трапа HL606L/1 необходимо применение противопожарной муфты HL860. Подробнее требования по обязательному применению противопожарных муфт рассматриваются в разделе 8 «Противопожарная защита» 00269682-001-2019 «Применение кровельных воронок марки HL фирм «HL HUTTERER & LECHNER GmbH» (Австрия) И ООО «ХЛ-РУС» (Россия) для внутреннего водостока».

СТО 00269682-001-2019 находится на сайте www.hlrus.com.

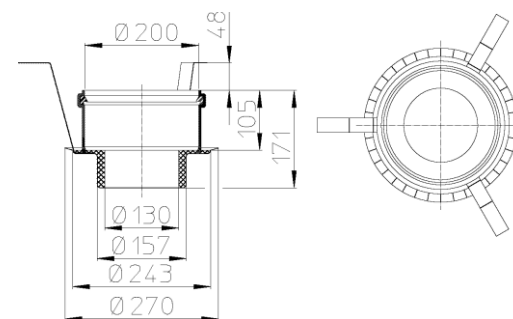


Рис. 3. Противопожарная муфта HL860.

6. Качество продукции

Трап изготовлен в соответствии с ТУ 22.21.-004-00269682-2019 (сертификат соответствия № РОСС RU.НА39.Н01225), а также соответствует Единым санитарно-эпидемиологическим и гигиеническим требованиям к товарам, подлежащим санитарно-эпидемиологическому надзору (контролю) утв. Решением Комиссии таможенного союза №299 от 28.05.2010 (глава II, раздел 3) (экспертное заключение №2246г/2017).