

## 8. Упаковка

ПЭ пакет

1 шт.

## 9. Гарантия

Гарантия на изделие составляет 24 месяца со дня продажи.

*Производитель оставляет за собой право без предварительного уведомления покупателя вносить изменения в конструкцию, комплектацию или технологию изготовления изделия с целью улучшения его свойств.*

## 10. Дата изготовления

Дата изготовления указана на этикетке упаковочной коробки.

## 10. Адрес предприятия-изготовителя

**HL Hutterer & Lechner GmbH**

2325 Himberg, Brauhausgasse 3-5

**Österreich (Austria)**

Tel.: 0043/(0) 22 35/862 91-0, Fax DW 52

[www.hutterer-lechner.com](http://www.hutterer-lechner.com)

[www.hl.at](http://www.hl.at)

# Канализационный затвор

## HL720.0

## Паспорт



## 1. Назначение

Механический канализационный затвор предназначен для установки в переливном колодце и предотвращения затопления помещений при возникновении подпора в наружной канализационной сети вследствие засора или подтопления.

## 2. Описание

Механический канализационный затвор с запирающей заслонкой из профилированной нержавеющей стали с язычковым уплотнением, с ревизионной крышкой и присоединительным входом под раструбные трубы ПП, ПВХ.

## 3. Комплектность поставки

- 3.1. Входной раструб DN200 затвора из ABS с уплотнительным кольцом из EPDM.
- 3.2. Крышка корпуса из ABS.
- 3.3. Вкладыш с заслонкой из нержавеющей стали.
- 3.4. Крепежный элемент ревизионной крышки (2 шт.).

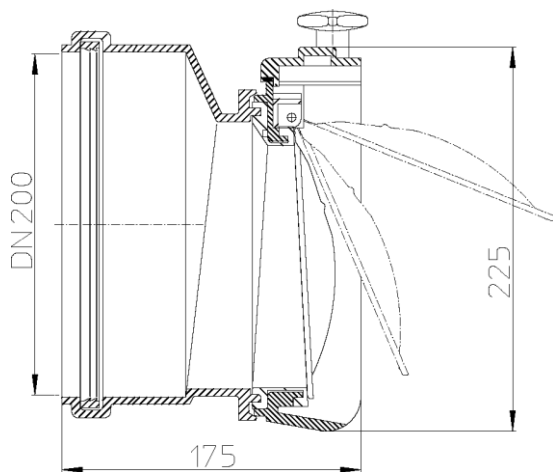


Рис.1. HL720.0.

## 4. Технические характеристики

Макс. рабочая температура:	- не более 100°C
Присоединительный размер	- DN200
Вес	- 1 576 гр.
Рабочая среда:	- фекальные стоки
Рабочее давление обратного тока:	- 0÷5 м водяного столба

Гидравлические испытания обратного тока:	- 5 м водяного столба
Срок службы:	- не менее 50 лет

## 5. Особенности монтажа и эксплуатации

5.1. Механический канализационный затвор строго горизонтально на конец трубы, выходящей в переливной колодец. Таким образом, механический канализационный затвор отделяет внутреннюю канализационную сеть здания от внешней канализационной сети.

5.2. Входной патрубок затвора HL720.0 предназначен для соединения с любой канализационной раструбной трубой DN200 из ПВХ или ПП (REHAU, WAVIN и т.д.). Если для канализации применяются стальная или чугунная безраструбная труба (SML), необходимо использовать переходник с ПП/ПВХ на Чугун/Сталь.

5.3. При отсутствии стоков заслонка всегда находится в закрытом положении. Канализационные стоки, проходя через затвор, отклоняют заслонку, которая отклоняется от вертикальной оси. При окончании слива заслонка под действием силы тяжести возвращается в исходное положение и закрывается.

5.4. Ревизионная крышка используется для фиксации вкладыша с заслонкой из нержавеющей стали. Сняв её, можно вынуть вкладыш с заслонкой и прочистить выпуск из здания до приемного колодца наружной канализационной сети в случае засора. Ревизионная крышка крепится к корпусу затвора при помощи двух крепежных элементов. Каждый крепежный элемент представляет собой барашек из ABS с запрессованной гайкой из латуни.

### ВНИМАНИЕ:

Так как канализация безнапорная и скорость движения канализационных стоков очень мала, то под заслонкой может образовываться грязевой буртик, препятствующий полному закрытию заслонки. В зависимости от загруженности канализационной магистрали затвор необходимо периодически промывать большим количеством воды. Это особенно актуально делать весной, перед интенсивным таянием снега, и осенью, перед наступлением обильных осадков.

## 6. Качество продукции

Затвор соответствует требованиям ТР ТС 010/2011 "О безопасности машин и оборудования", что подтверждается Декларацией о соответствии ЕАЭС N RU Д-АТ.РА01.В.90365/24.

## 7. Условия эксплуатации

Не допускаются удары и другие воздействия, приводящие к механическим или термическим повреждениям затвора.

