



**Выпуск для кухонных моек
HL14/90**



**Паспорт
и руководство по эксплуатации**

1. Назначение

Выпуск предназначен для моек с отверстием 90 мм (3"), для отвода в канализацию стоков из кухонной мойки с толщиной стенки до 25 мм.

2. Описание

Выпуск для моек с отверстием 90 мм для отведения воды в канализацию, с сеткой-пробкой из нержавеющей стали, с наружной резьбой 6/4" для соединения с сифоном.

3. Комплектность поставки:

1. Корпус выпуска из ПП Ø 112 мм на 6/4"
2. Уплотнительное кольцо 108x91мм из EPDM.
3. Вкладыш выпуска для кухонной мойки Ø113 мм из нержавеющей стали.
4. Винт крепежный (для моек с толщиной стенки до 25 мм) *.
5. Сетка-пробка из нержавеющей стали.

4. Технические характеристики

Присоединительные размеры	Выпуск вертикальный 6/4"
Вес	0,164 кг
Срок службы	не менее 50 лет
Рабочий диапазон температуры стоков	до 100°C

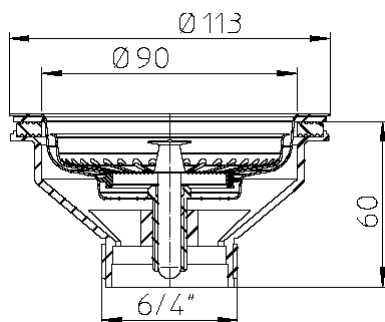


Рис 1. HL14/90

5. Особенности применения и монтажа

5.1. Корпус выпуска с уплотнительным кольцом размещается под мойкой. Вкладыш выпуска из нержавеющей стали устанавливается сверху в отверстие в чаше мойки и стягивается с корпусом с помощью крепежного винта.

5.2. Сетка-пробка из нержавеющей стали свободно вставляется сверху в выпуск для мойки. При нажатии на неё полностью перекрывается выпуск воды из мойки.

5.3. Выпуск для мойки может соединяться с сифонами серии HL100(G), имеющими на входном патрубке накидную гайку 6/4", либо с сифоном HL126 (.2), либо с другими сифонами, имеющими накидную гайку 6/4" с плоским уплотнением.

* Возможна поставка винта увеличенной длины для моек с толщиной стенки до 65 мм.

6. Качество продукции

Выпуск для мойки соответствует требованиям ГОСТ 23289-2016 (сертификат соответствия РОСС RU.32748.04ЭП30.ОС16.00073), а также соответствует Единым санитарно-эпидемиологическим и гигиеническим требованиям к товарам, подлежащим санитарно-эпидемиологическому надзору (контролю) утв. Решением Комиссии таможенного союза №299 от 28.05.2010 (глава II, раздел 3) (экспертное заключение №2246г/2017).

7. Условия эксплуатации

Не допускаются удары и другие воздействия, приводящие к механическим или термическим повреждениям выпуска для мойки.

8. Упаковка

Мешок из ПЭ	1 шт.
Картонная коробка 155x205x205 мм.	5 шт.

9. Гарантия

Гарантия на изделие составляет 24 месяца со дня продажи.

10. Дата изготовления

Дата изготовления указана на этикетке упаковочной коробки.

Изготовитель

HL Hutterer & Lechner GmbH

2325 Himberg, Brauhausgasse 3-5

Österreich (Austria)

Tel.: 0043/(0) 22 35/862 91-0, Fax DW 52

www.hutterer-lechner.com