



**Общество с ограниченной
ответственностью «ХЛ-РУС»**

140187, Московская область,
г. Жуковский, ул. Королева, д.2.
Тел.: +7 (498) 479-58-75, +7 (985) 211-6864

Email: zavod@hirus.com

www.hirus.com

www.xl-рус.рф

**Трап серии
HL80
с шарнирным выпуском DN50/75**

**Производятся согласно
ТУ 22.21.-004-00269682-2019**

**Паспорт качества
и руководство по эксплуатации**



Основные сведения об изделии

Наименование: трап серии HL80 с шарнирным выпуском, для приема загрязненных стоков в системы поверхностного водосбора и внутреннего водоотведения.

Маркировка:

HL8 (0/1)¹ (.*)/.1/.3)² (*G/GH/H)³

(0/1)¹ – показатель размера подрамника трапа

0 – размер подрамника 123x123 мм;

1 – размер подрамника 150x150 мм;

(.*)/.1/.3)² – показатель типа запахозапирающего устройства:

.* – индекс отсутствует – механическое незамерзающее запахозапирающее устройство;

.1 – установлен сифон с гидрозатвором высотой 50 мм;

.3 – отсутствует запахозапирающее устройство.

(*G/GH/H)³ – показатель типа подрамника надставного элемента и гидроизоляции:

* – индекс отсутствует – подрамник из полипропилена, гидроизоляционное полимербитумное полотно отсутствует;

G – надставной элемент из ПП с чугунным подрамником под чугунную решетку, гидроизоляционное полимербитумное полотно отсутствует;

GH – надставной элемент из ПП с чугунным подрамником под чугунную решетку, есть гидроизоляционное полимербитумное полотно;

H – подрамник из полипропилена, есть гидроизоляционное полимербитумное полотно.

Отдельно корпуса трапов обозначаются следующим образом:

HL80K – Корпус трапа серии HL80- в комплекте с монтажной заглушкой;

HL80HK – Корпус трапа серии HL80 с гидроизоляционным полимербитумным полотном и плоским листвоуловителем;

Пример маркировки трапа:

HL80 – трап с шарнирным выпуском DN50/75, с надставным элементом из ПП с механическим незамерзающим запахозапирающим устройством.

HL81GH – трап с шарнирным выпуском DN50/75, с корпусом с гидроизоляционным полимербитумным полотном, с надставным элементом из ПП, с подрамником и решеткой из чугуна, с механическим незамерзающим запахозапирающим устройством.

HL80.3H – трап с шарнирным выпуском DN50/75, корпусом с гидроизоляционным полимербитумным полотном, без запахозапирающего устройства.

HL80.1-трап с шарнирным выпуском DN50/75, с надставным элементом из ПП с сифоном 50 мм.

Изготовитель: ООО «ХЛ-РУС»

Адрес изготовителя: Россия, 140187, Московская область, г. Жуковский, ул. Королева, д. 2.

1. Назначение и область применения

Трап для установки в помещениях (при комплектации сифоном) или на улице (при комплектации механическим незамерзающим запахозапирающим устройством или без него), предназначен для отведения в канализацию сточных вод с уровня пола и гидроизоляции, с допустимой нагрузкой на решетку в зависимости от комплектации от 300 кг до 1.500 кг.

Продукция сертифицирована в соответствии с системой сертификации ГОСТ Р Госстандарт России.

2. Общие сведения

Трап с шарнирным выпуском DN50/75, с корпусом из полиэтилена, надставным элементом из полипропилена, с подрамником из полипропилена, или чугуна, с полимербитумным полотном 500x500 мм или без него, с сифоном, или с механическим незамерзающим запахозапирающим устройством или без запахозапирающего устройства.

3. Комплектность поставки

В комплект входит:

Корпус трапа с шарнирным выпуском DN50/75 (без или с полимербитумной гидроизоляцией 500x500 мм) в комплекте с монтажной заглушкой либо плоским листвоуловителем.

Запахозапирающее устройство: либо сифон, либо механическое незамерзающее запахозапирающее устройство, или без запахозапирающего устройства.

Надставной элемент из ПП с подрамником из ПП или чугуна с круглым резиновым уплотнительным кольцом 92x4,0 мм. У надставных элементов для трапов с индексом (H) резиновое уплотнительное кольцо отсутствует. У трапов HL80.3 и HL80.3H в комплектацию место надставного элемента с подрамником и решеткой входит листвоуловитель.

Решетка из нержавеющей стали, либо из чугуна (см. предыдущий пункт).

Инструкция по подбору гидроизоляционного комплекта (кроме трапа с гидроизоляционным полимербитумным полотном).

Инструкция по монтажу.

Картонный гофрокороб (размер короба указан в п. 8.1).

4. Устройство и технические характеристики

Пропускная способность для трапов серии HL80 с индексом в маркировке (.1) с сифоном составляет **0,5 л/с**;

Пропускная способность для трапов серии HL80 – с незамерзающим механическим запахозапирающим устройством составляет **0,8 л/с**;

Пропускная способность для трапов серии HL80 с индексом в маркировке (.3) – без запахозапирающего устройства составляет **1 л/с**.

Максимально разрешенная нагрузка трапов с подрамником из полипропилена или нержавеющей стали составляет 300 кг, с чугунным подрамником 1500 кг, Вес изделия в зависимости от надставного элемента, решётки, наличия или отсутствия гидроизоляционного полотна варьируется в пределах: от 0,37 до 3,012 кг.

Температура отводимой жидкости* до +85°C

* Трап серии HL80 позволяет отводить в канализацию стоки с температурой до +100°C, при условии, что её воздействие имеет кратковременный характер (100±200 литров жидкости с температурой не более +100°C). Повышение температуры сливаемой жидкости до +100°C не влияет на пропускную способность трапа и его работоспособность, так как основной рабочий элемент трапа – сифон выполнен из полипропилена (рабочая температура которого не должна превышать +100°C). В этом случае в два раза снижается только максимально допустимая нагрузка на трап (так как корпус трапа исполняет роль несущего силового элемента).

Рабочая температура от -50 до +100°C
Срок службы не менее 50 лет
Соответствует требованиям: ГОСТ 23289-2016

5. Монтаж

5.1. Корпус трапа точно позиционировать по месту и по высоте, а также выровнять по горизонтали в двух плоскостях.

5.2. Выпускной патрубок трапа HL80 предназначен для соединения с любой канализационной раструбной трубой из ПВХ или ПП (REHAU, WAVIN и т.д.), а также для сварки встык или с помощью электросварных фитингов с трубой из ПЭ соответствующего диаметра (75x3,5 или 50x3,0). Если для ливневой канализации применяются стальная или чугунная безраструбная труба (SML), необходимо использовать переходник с ПП/ПВХ на чугун/сталь, например: DN50 – HL9/50, HL9/50/1, DN75 – HL9/7, HL9/7/1.

Если диаметр присоединяемой трубы DN50, на выпускном патрубке трапа необходимо отрезать участок DN75.

5.3. Выпускной патрубок трапа может быть направлен под любым углом (0-90°) к вертикали. При горизонтальном выпуске, при размещении отводящего трубопровода в слое теплоизоляции необходимо учитывать, расположение границы промерзания утеплителя в зависимости от климатических условий в месте строительства объекта. Если выпуск трапа находится выше границы промерзания, то, для предотвращения образования ледяных пробок в выпускном патрубке трапа, необходимо применять комплект для электрообогрева HL82. Также, если расстояние от трапа до вертикального стояка превышает 1 метр, рекомендуется обогревать и горизонтальную магистраль.

П. 5.3. имеет очень существенное значение! В случае образования ледяной пробки в выпускном патрубке трапа, лед будет сохраняться очень долго, т.к. теплоизоляция будет выполнять роль термоса, вследствие чего вода с балкона или террасы отводиться не будет, что неизбежно приведет к протечкам. Замена трапа или ремонт

горизонтальной магистрали более дорог, чем ремонт трапа с вертикальным выпуском из-за необходимости вскрывать значительно большую площадь кровли.

5.4. Уложить теплоизоляционный слой кровли.

5.5. Уложить на теплоизоляцию разделительный слой.

5.6. Залить Ц/П стяжку без смещения корпуса трапа.

Примечание – отводящий трубопровод необходимо поместить внутри утеплителя для труб соответствующего диаметра. Это делается для предотвращения образования конденсата на наружной поверхности трубы при отведении дождевой и талой воды с кровли

5.7. Для разных видов гидроизоляционного (пароизоляционного) материала используются соответствующие гидроизоляционные комплекты:

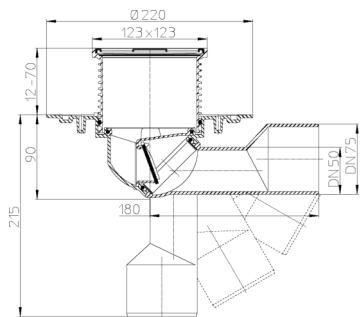
Рулонная гидроизоляция			Наливная (обмазочная)
EPDM	ПВХ	ПП	
HL83	HL83.P	HL83.PP	HL83.M
HL83.0			

более подробная информация в каталоге HL

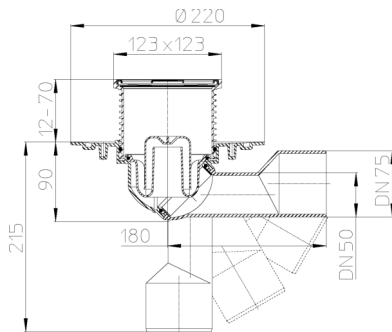
Примечание – без соответствующего гидроизоляционного комплекта невозможно качественно и надежно соединить пароизоляционный/гидроизоляционный слой с «тарелкой» трапа.

У трапов серии HL80 с гидроизоляционным полимербитумным полотном слой гидроизоляции – наплавляемый материал на битумной основе сваривается пламенем пропановой горелки или горячим воздухом с гидроизоляционным «фартуком» корпуса трапа с перехлестом 100-150 мм.

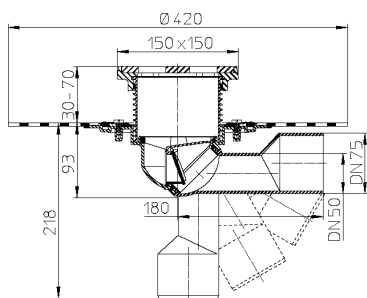
5.8. До завершения монтажных работ, для исключения попадания посторонних предметов в ливнесток, в корпус трапа установить монтажную заглушку. После окончания монтажных работ её следует удалить, и в корпус установить надставной элемент, который подрезается в зависимости от необходимой высоты, или наращивается с помощью удлинителя HL340N. В надставной элемент также может устанавливаться монтажная заглушка для предотвращения его повреждения или деформации. После завершения монтажных работ в надставной элемент устанавливается решетка из нержавеющей стали. Монтажные заглушки подлежат утилизации.



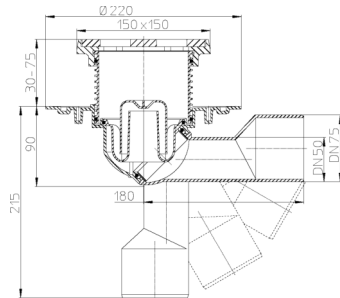
Трап HL80



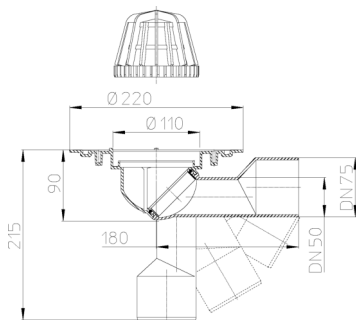
Трап HL80.1



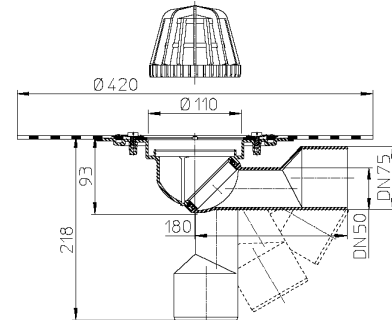
Трап HL81.GH



Трап HL81.1GH



Трап HL80.3



Трап HL80.3H

6. Качество продукции

Трап изготовлен в соответствии с ТУ 22.21.-004-00269682-2019 (сертификат соответствия № РОСС RU.НА39.Н01225), а также соответствует Единым санитарно-эпидемиологическим и гигиеническим требованиям к товарам, подлежащим санитарно-эпидемиологическому надзору (контролю) утв. Решением Комиссии

таможенного союза № 299 от 28.05.2010 (глава II, раздел 3) (экспертное заключение №2246г/2017).

7. Эксплуатация и техническое обслуживание

Не допускаются удары и другие воздействия, приводящие к механическим или термическим повреждениям корпуса трапа и надставного элемента.

Трап не требует специального технического обслуживания. Службе эксплуатации необходимо следить за чистотой водопрёмных решеток трапов.

8. Упаковка, транспортировка и хранение

8.1. Трап упакован в картонную коробку 225x155x295 мм.

Трапы с индексом (Н) упакованы в картонную коробку 145x260x435 мм.

8.2. Трапы разрешается перевозить крытыми транспортными средствами любого вида согласно правилам перевозки грузов, действующими на каждом виде транспорта.

8.3. Трапы следует хранить в неотапливаемых складских помещениях в условиях, исключающих вероятность механических повреждений, или в отапливаемых складах не ближе 1 м от отопительных приборов с соблюдением мер защиты от воздействия прямых солнечных лучей.

9. Гарантия

Гарантия на изделие составляет 24 месяца со дня продажи.

10. Дата изготовления

Дата изготовления указана на этикетке упаковочной коробки трапа.

Производитель оставляет за собой право без предварительного уведомления покупателя вносить изменения в конструкцию, комплектацию или технологию изготовления изделия с целью улучшения его свойств.

Изготовитель

ООО «ХЛ-РУС»

Россия, 140187, Московская область, г. Жуковский, ул. Королева, д. 2.

тел.: +7 (498) 479-5875

www.hlrus.com, www.хл-рус.рф