



**Общество с ограниченной  
ответственностью «ХЛ-РУС»**

140187, Московская область,  
г. Жуковский, ул. Королева, д.2.  
Тел.: +7 (498) 479-58-75, +7 (985) 211-6864  
Email: [zavod@hlrus.com](mailto:zavod@hlrus.com)  
[www.hlrus.com](http://www.hlrus.com)  
[www.хл-рус.рф](http://www.хл-рус.рф)

## **Трап HL616S**

**Производятся согласно  
ТУ 22.21.-004-00269682-2019**

**Паспорт качества  
и руководство по эксплуатации**



## 1. Назначение

Трап предназначен для установки на улице или в неотапливаемых помещениях и отвода в канализацию сточных вод с уровня пола и гидроизоляции с допустимой нагрузкой на решетку до 2,5т.

## 2. Описание

Трап с вертикальным выпуском DN110, DN160, с корпусом и надставным элементом из ПП, подрамником из ПП и решеткой из нержавеющей стали, с грязеуловителем для предотвращения попадания в канализацию посторонних предметов с механическим незамерзающим запахозапирающим устройством из ABS.

## 3. Комплектность поставки

1. Грязеуловитель из ПП.
2. Механическое незамерзающее запахозапирающее устройство из ABS.
3. Корпус трапа из ПП, с вертикальным выпуском DN110 или DN160.
4. Надставной элемент из ПП, с подрамником из ПП 240x240 мм, с резиновым уплотнительным кольцом.
5. Решетка 226x226 мм из нержавеющей стали с проставкой из ПП.
6. Винт М6x30 мм (2 шт.).

## 4. Устройство и технические характеристики

Артикул	Присоединительные размеры	Пропускная способность*	Вес
HL616S/1	DN110	5,5 л/с	3 900 г
HL616S/5	DN160	4,8 л/с	4 000 г

\* При удалении из корпуса трапа запахозапирающего устройства пропускная способность увеличивается до 15 л/с.

Максимальная разрешенная нагрузка	до 2,5 т.
Рабочая температура	от -50 до +100 °С
Срок службы	не менее 50 лет

## 5. Особенности монтажа

5.1. Высота надставного элемента трапа регулируется от 45 до 120 мм (подрезается по высоте стяжки). При необходимости увеличить высоту применяют удлинитель HL 620.

5.2. Если трап монтируется в разрыв гидроизоляции, то резиновое уплотнительное кольцо на надставной элемент не ставится. Отсутствие кольца даёт возможность воде, попавшей на гидроизоляцию, беспрепятственно уйти в канализацию через специальные каналы в надставном элементе и корпусе трапа.

5.3. Если в качестве гидроизоляции используется EPDM или ПВХ мембрана и т.п., то для герметичного соединения гидроизоляции с корпусом трапа необходимо использовать гидроизоляционные фланцы, которые в комплект трапа не входят и

заказываются отдельно. К корпусу трапов гидроизоляционные фланцы крепятся с помощью саморезов, входящих в его комплект. Максимальный момент их затяжки – 9 Нм.

Рулонная гидроизоляция		Наливная (обмазочная)
EPDM	Битумная	
HL86	HL86.H	HL86.M
	HL86.0	

\* более подробная информация в техническом каталоге HL

5.4. Выпускной патрубок трапа HL616S предназначен для соединения с любой канализационной раструбной трубой из ПВХ или ПП (REHAU, WAVIN и т.д.). Если для ливневой канализации применяются стальная или чугунная безраструбная труба (SML), необходимо использовать переходник с ПП/ПВХ на Чугун/Сталь.

5.5. При необходимости создания двух и более слоев пароизоляции/гидроизоляции, отвода воды с нескольких уровней, необходимо использовать дополнительные элементы: HL 618(H), HL 620, HL190 и HL86, HL86.0 (геотекстиль, EPDM/ПВХ мембраны) или HL86.H (битумное полотно). Это позволит решить проблему отвода воды с покрытия любой конструкции вне зависимости от его состава.

5.6. При необходимости обогрева корпуса трапа используется комплект для электрообогрева HL609г.

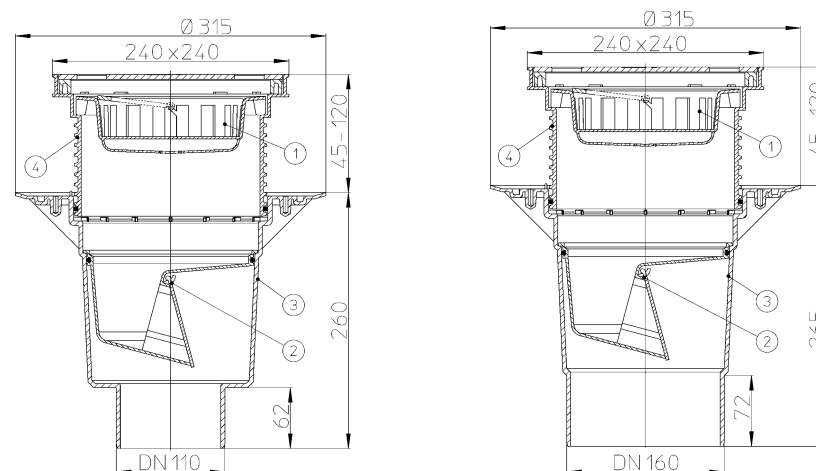


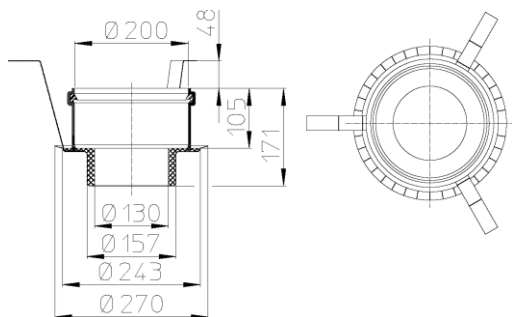
Рис. 1. HL616S/1

HL616S/5

**ВНИМАНИЕ:** В ряде случаев для выполнения требований Федерального закона №123-ФЗ «Технический регламент о требованиях пожарной безопасности» при монтаже трапа HL616S/1 необходимо применение противопожарной муфты

**HL860.** Более подробные требования по обязательному применению противопожарных муфт рассматриваются в разделе 8 «Противопожарная защита» СТО 00269682-001-2019 «Применение кровельных воронок марки HL фирм «HL HUTTERER & LECHNER GmbH» (Австрия) и ООО «ХЛ-РУС» (Россия) для внутреннего водостока».

СТО 00269682-001-2019 находится на сайте [www.hlrus.com](http://www.hlrus.com).



**Рис. 2.** Противопожарная муфта HL860 для трапа HL616S/1.

*Примечание* – примеры использования кровельных воронок в кровельных «пирогах» находятся в «Альбоме типовых решений. Применение кровельных воронок «HL Hutterer & Lechner GmbH» для внутреннего водостока» и в СТО 00269682-001-2019 «Применение кровельных воронок марки HL фирм «HL HUTTERER & LECHNER GmbH» (Австрия) и ООО «ХЛ-РУС» (Россия) для внутреннего водостока» на сайте [www.hlrus.com](http://www.hlrus.com).

## 6. Качество продукции

Трап изготовлен в соответствии с ТУ 22.21.-004-00269682-2019 (сертификат соответствия РОСС RU.32748.04ЭП30.ОС16.00072), а также соответствует Единым санитарно-эпидемиологическим и гигиеническим требованиям к товарам, подлежащим санитарно-эпидемиологическому надзору (контролю) утв. Решением Комиссии таможенного союза №299 от 28.05.2010 (глава II, раздел 3) (экспертное заключение №2246г/2017).

## 7. Условия эксплуатации

Не допускаются удары и другие воздействия, приводящие к механическим или термическим повреждениям корпуса трапа и надставного элемента.

## 8. Упаковка

Картонная коробка 355x386x386 мм.

## 9. Гарантия

Гарантия на изделие составляет 24 месяца со дня продажи.

## 10. Дата изготовления

Дата изготовления указана на этикетке упаковочной коробки трапа.

*Производитель оставляет за собой право без предварительного уведомления покупателя вносить изменения в конструкцию, комплектацию или технологию изготовления изделия с целью улучшения его свойств.*

### Изготовитель:

ООО «ХЛ-РУС», Россия, 140187, Московская область, г. Жуковский, ул. Королева, д. 2. т. + (498) 479-5875 [www.hlrus.com](http://www.hlrus.com), [www.xl-рус.рф](http://www.xl-рус.рф)