

### **7. Условия эксплуатации**

Не допускаются удары и другие воздействия, приводящие к механическим или термическим повреждениям затвора.

### **8. Упаковка**

Картонная коробка 270x240x370 мм. 1 шт.

### **9. Гарантия**

Гарантия на изделие составляет 24 месяца со дня продажи.

*Производитель оставляет за собой право без предварительного уведомления покупателя вносить изменения в конструкцию, комплектацию или технологию изготовления изделия с целью улучшения его свойств.*

### **10. Дата изготовления**

Дата изготовления указана на этикетке упаковочной коробки.

### **10. Адрес предприятия-изготовителя**

**HL Hutterer & Lechner GmbH**

2325 Himberg, Brauhausgasse 3-5

**Österreich (Austria)**

Tel.: 0043/(0) 22 35/862 91-0, Fax DW 52

[www.hutterer-lechner.com](http://www.hutterer-lechner.com)

[www.hl.at](http://www.hl.at)

# **Канализационный затвор**

## **HL712.1**

## **Паспорт**



## 1. Назначение

Механический канализационный затвор предназначен для предотвращения затопления помещений при возникновении подпора в наружной канализационной сети вследствие засора или подтопления.

## 2. Описание

Механический канализационный затвор с запирающей заслонкой из профилированной нержавеющей стали с язычковым уплотнением, с ревизионной крышкой и присоединительными выходами под раструбные трубы ПП, ПВХ, с возможностью фиксации заслонки в закрытом состоянии при помощи ручного фиксатора с предохранителем от самопроизвольного закрытия.

## 3. Комплектность поставки

- 3.1. Корпус затвора из ABS с раструбом DN125.
- 3.2. Уплотнительная прокладка ревизионной крышки из EPDM резины.
- 3.3. Ревизионная крышка из ABS для проверки состояния заслонки и прочистки канализационной сети, с ручкой фиксатора заслонки.
- 3.4. Вкладыш с заслонкой из нержавеющей стали.
- 3.5. Крепежный элемент ревизионной крышки.

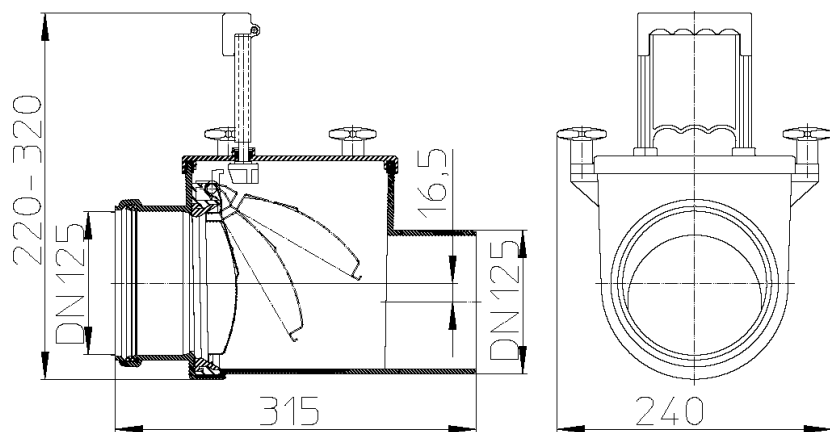


Рис.1. HL712.1.

## 4. Технические характеристики

Макс. рабочая температура: - не более 100°C  
Присоединительный размер - DN125

Вес - 3 030 гр.  
Рабочая среда: - фекальные стоки  
Рабочее давление обратного тока: - 0÷5 м водяного столба  
Гидравлические испытания обратного тока: - 5 м водяного столба  
Срок службы: - не менее 50 лет

## 5. Особенности монтажа и эксплуатации

5.1. Механический канализационный затвор устанавливается на горизонтальном участке на выпуске внутренней канализационной магистрали. Таким образом, механический канализационный затвор отделяет внутреннюю канализационную сеть здания от внешней канализационной сети.

5.2. Входной и выпускной патрубки затвора HL712.1 предназначены для соединения с любой канализационной раструбной трубой из ПВХ или ПП (REHAU, WAVIN и т.д.). Если для канализации применяются стальная или чугунная безраструбная труба (SML), необходимо использовать переходник с ПП/ПВХ на Чугун/Сталь.

5.3. При отсутствии стоков заслонка всегда находится в закрытом положении. Канализационные стоки, проходя через затвор, отклоняют заслонку, которая отклоняется от вертикальной оси. При окончании слива заслонка под действием силы тяжести возвращается в исходное положение и закрывается.

5.4. При необходимости (в случае возможного пересыхания канализации) заслонка может быть зафиксирована в закрытом положении. Ни крысы, ни мыши, ни другая живность не смогут проникнуть в дом через заслонку из нержавеющей стали.

5.5. Ревизионная крышка используется для обслуживания затвора, а также для прочистки горизонтального участка от затвора до приемного колодца наружной канализационной сети в случае засора. Ревизионная крышка крепится к корпусу затвора при помощи четырех крепежных элементов. Каждый крепежный элемент представляет собой барашек из ABS с запрессованной гайкой из латуни.

## 6. Качество продукции

Затвор соответствует требованиям ТР ТС 010/2011 "О безопасности машин и оборудования", что подтверждается Декларацией о соответствии ЕАЭС N RU Д-АТ.РА01.В.90365/24.