

9. Гарантия

Гарантия на изделие составляет 24 месяца со дня продажи.

10. Дата изготовления

Дата изготовления указана на этикетке упаковочной коробки.

Изготовитель

HL Hutterer & Lechner GmbH

2325 Himberg, Brauhausgasse 3-5

Österreich (Austria)

Tel.: 0043/(0) 22 35/862 91-0, Fax DW 52

www.hutterer-lechner.com

www.hl.at



**Трап
HL 71G**

Паспорт



1. Назначение

Трап предназначен для отвода в канализацию с уровня пола сточных вод с большим количеством механических включений.

2. Описание

Трап для внутренних помещений с горизонтальным выпуском DN110, с корпусом из ABS и решеткой из чугуна, с лючком-прочисткой и грязесборником для предотвращения попадания в канализацию посторонних предметов, с сифоном высотой 60мм.

3. Комплектация

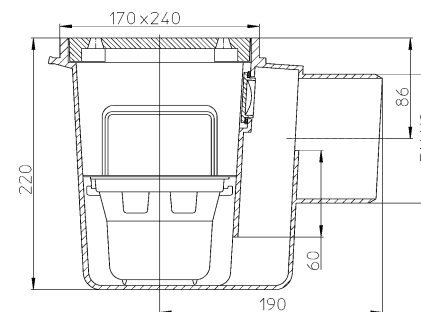
1. Решетка 155x225 мм из чугуна.
2. Грязесборник с ручкой (ведерко).
3. Корпус трапа из ABS с горизонтальным выпуском DN110.

4. Технические характеристики

<i>Артикул</i>	<i>Присоединительные размеры</i>	<i>Пропускная способность</i>	<i>Вес</i>
HL71	DN110	2,3 л/с	2700 г

Максимальная разрешенная нагрузка	до 1500 кг.
Температура отводимой жидкости	до 85°C(*)
Срок службы	не менее 50 лет

(*) Трап HL 71G позволяет отводить в канализацию стоки с температурой до 100°C, при условии, что её воздействие имеет кратковременный характер (100-200 литров жидкости). Повышение температуры сливаемой жидкости до 100°C не влияет на пропускную способность трапа и его работоспособность, так как корпус трапа выполнен из полипропилена (рабочая температура которого не должна превышать 100°C). В этом случае снижается только максимально допустимая нагрузка на трап (так как корпус трапа исполняет роль несущего силового элемента), она не должна превышать 750 кг.



HL71G

5. Особенности монтажа

1. Выпускной патрубок трапа HL71G предназначен для соединения с любой канализационной раструбной трубой из ПВХ или ПП (REHAU, WAVIN и т.д.). Если дляливневой канализации применяются стальная или чугунная безраструбная труба (SML), необходимо использовать переходник с ПП/ПВХ на Чугун/Сталь.
2. В корпусе есть лючок-прочистка, которая позволяет, при необходимости, прочищать трубопровод после трапа.
3. Для использования трапа HL71G в качестве транзитного, может применяться модификация HL71.1G/50.

6. Условия эксплуатации

Не допускаются удары и другие воздействия, приводящие к механическим или термическим повреждениям корпуса трапа.

7. Качество продукции

Дождеприемник соответствует требованиям ГОСТ 23289-2016 (сертификат соответствия РОСС RU.32748.04ЭП30.OC16.00073), а также соответствует Единым санитарно-эпидемиологическим и гигиеническим требованиям к товарам, подлежащим санитарно-эпидемиологическому надзору (контролю) утв. Решением Комиссии таможенного союза №299 от 28.05.2010 (глава II, раздел 3) (экспертное заключение №2246г/2017).

8. Упаковка

Картонная коробка 460x300x520 мм 4 шт.