

4. Выпускной патрубок трапа HL70-3000 предназначен для соединения с любой канализационной раструбной трубой из ПВХ или ПП (REHAU, WAVIN и т.д.). Если для ливневой канализации применяются стальная или чугунная безраструбная труба (SML), необходимо использовать переходник с ПП/ПВХ на Чугун/Сталь.

5. При необходимости использования трапа в качестве транзитного, нормально заглушенные входные патрубки подрезаются до необходимого размера.

6. До завершения монтажных работ, для исключения попадания посторонних предметов в систему канализации, в корпус трапа устанавливается монтажная заглушка (идёт в комплекте). При установке надставного элемента она удаляется. В надставной элемент также может устанавливаться заглушка для предотвращения его повреждения или деформации. После завершения монтажных работ в надставной элемент устанавливается решетка из нержавеющей стали. Монтажные заглушки подлежат утилизации.

7. Если нагрузка на трап превышает 300 кг, используется трап с чугунной решеткой HL70G, выдерживающий нагрузку до 1,5 т.

## Паспорт



# HL70-3000

### Назначение:

Трап с обратным клапаном-поплавком предназначен для установки во внутренних помещениях и отвода в канализацию сточных вод с уровня пола и гидроизоляции, а также для защиты от подтопления при возникновении подпора в наружной сети.

### Описание:

Трап для внутренних помещений с горизонтальным выпуском DN75/110, нормально заглушенными тремя дополнительными входами DN40/50, с надставным элементом из ПП, подрамником и решеткой из нержавеющей стали, и с обратным клапаном-поплавком, защищающим помещение, в котором установлен трап, а также входящие магистрали, от подтопления при возникновении подпора в наружной сети.

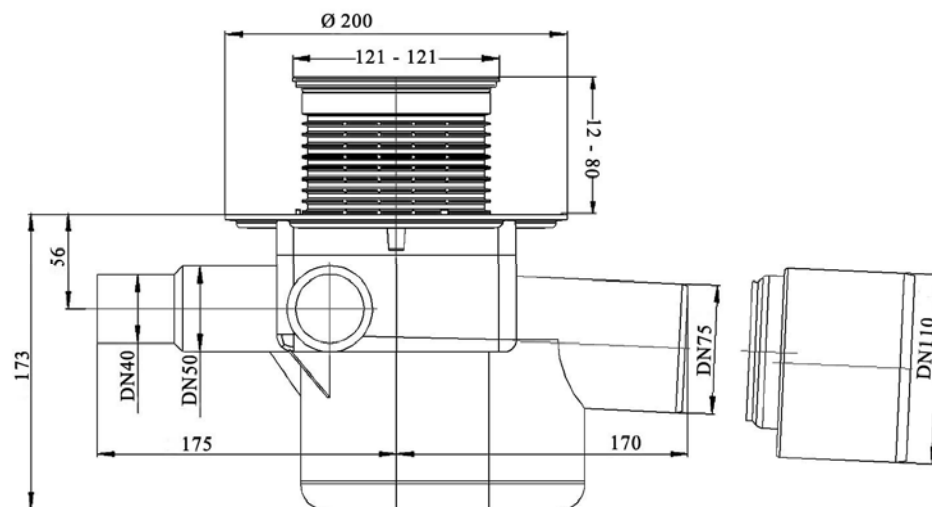
### Комплектация:

1. Надставной элемент из ПП с подрамником 121x121 мм из нержавеющей стали, с резиновым уплотнительным кольцом.
2. Корпус трапа из ПЭ с «тарелкой» для подхвата гидроизоляции, с тремя дополнительными нормально заглушенными входами DN40/50, с обратным клапаном-поплавком с возможностью ручного запираания, заглушкой для возможности прочистки отводящей магистрали, и горизонтальным выпуском DN75.
3. Решетка из нержавеющей стали 115x115 мм.
4. Переходник эксцентриковый DN75/DN110.

### Технические характеристики:

Артикул	Присоединительные размеры	Пропускная способность	Вес
HL70-3000	Вход DN40/50 Выпуск DN75/110	1,12л/с	1350 г
Максимальная разрешенная нагрузка		до 300 кг	
Срок службы		не менее 50 лет	
Температура отводящей жидкости		не более 85°C(*)	

(\*) Трап HL70-3000 позволяет отводить в канализацию стоки с температурой до 100°C, при условии, что её воздействие имеет кратковременный характер (100-200 литров жидкости). Повышение температуры сливаемой жидкости до 100°C не влияет на пропускную способность трапа и его работоспособность. В этом случае снижается только максимально допустимая нагрузка на трап (так как корпус трапа выполняет роль несущего силового элемента), она не должна превышать 150 кг.



HL70-3000

### Особенности монтажа:

1. Высота надставного элемента трапа регулируется от 12 до 70 мм (подрезается по высоте стяжки). При необходимости увеличить высоту применяются удлинители HL340N.
2. Если трап монтируется в разрыв гидроизоляции, то резиновое уплотнительное кольцо на надставной элемент не ставится. Отсутствие кольца даёт возможность воде, попавшей на гидроизоляцию беспрепятственно уйти в канализацию через специальные каналы в надставном элементе и корпусе трапа.
3. В зависимости от типа гидроизоляции используются следующие гидроизоляционные комплекты:

Листовая гидроизоляция				Наливная (двухкомпонентная)
EPDM	ПВХ	ПП	Битумная	
HL83	HL83.P	HL83.PP	HL83.H	HL83.M
HL83.0				

\* более подробная информация в каталоге HL22/RUS