

Паспорт



HL 80.1HR

Назначение:

Трап HL80.1HR предназначен для установки во внутренних помещениях и отвода в канализацию сточных вод с уровня пола и гидроизоляции.

Описание:

Трап с корпусом из ПП с фартуком из гидроизоляционного полимербитумного полотна, с шарнирным выпуском DN50/75, с надставным элементом из ПП, подрамником и круглой решеткой из нержавеющей стали, с гидрозатвором 50мм.

Комплектация:

1. Гидрозатвор из ПП.
2. Надставной элемент из ПП, с резиновым уплотнительным кольцом, с подрамником Ø133 мм и круглой решеткой Ø112 мм из нержавеющей стали.
3. Корпус трапа из ПЭ с фартуком из гидроизоляционного полимербитумного полотна Ø420 мм, с шарнирным выпуском DN50/75.

Технические характеристики:

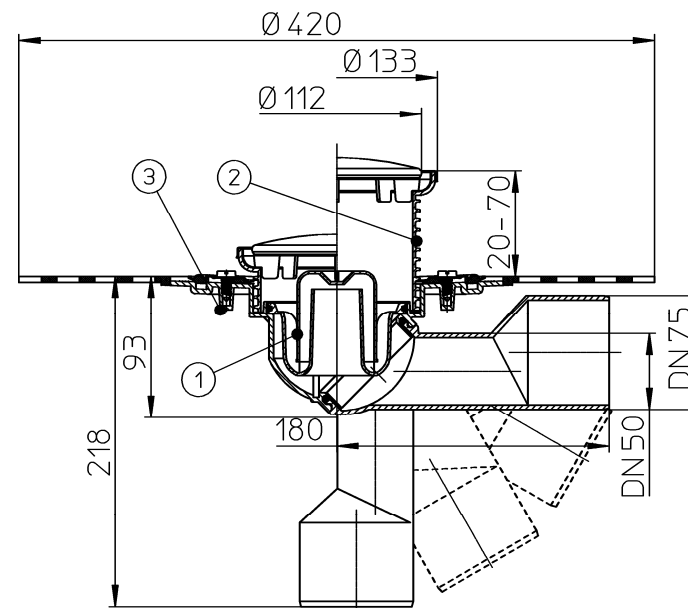
Артикул	Присоединительные размеры	Пропускная способность	Вес
HL80.1HR	DN50/75	0,5 л/с	1350 г

Максимальная разрешенная нагрузка	до 300 кг
Рабочая температура	до +85°C *
Срок службы	не менее 50 лет

(*) Трап HL80.1HR позволяет отводить в канализацию стоки с температурой до 100°C, при условии, что её воздействие имеет кратковременный характер (100-200 литров жидкости с температурой не более 100°C). Повышение температуры сливаемой жидкости до 100°C не влияет на пропускную способность трапа и его работоспособность, так как основной рабочий элемент трапа – сифон выполнен из полипропилена (рабочая температура которого не должна превышать 100°C). В этом случае снижается только максимально допустимая нагрузка на трап (так как корпус трапа исполняет роль несущего силового элемента), она не должна превышать 150 кг.

Особенности монтажа:

1. Высота надставного элемента трапа регулируется от 20 до 70 мм (подрезается по высоте стяжки). При необходимости увеличить высоту применяются удлинители HL340N.



HL80.1HR

2. Слой гидроизоляции – наплавляемый материал на битумной основе сваривается пламенем пропановой горелки или горячим воздухом с гидроизоляционным «фартуком» трапа с перехлестом 100-150 мм.
3. Выпускной патрубок трапа HL80.1HR предназначен для соединения с любой канализационной раструбной трубой из ПВХ или ПП (REHAU, WAVIN и т.д.). Если дляливневой канализации применяются стальная или чугунная безраструбная труба (SML), необходимо использовать переходник с ПП/ПВХ на Чугун/Сталь
4. Если диаметр присоединяемой канализационной трубы DN50, то необходимо на отводящем патрубке трапа отрезать участок DN75.
5. До завершения монтажных работ, для исключения попадания посторонних предметов в систему канализации, в корпус трапа устанавливается монтажная заглушка (идёт в комплекте). При установке надставного элемента, который подрезается в зависимости от необходимой высоты, она удаляется. После завершения монтажных работ в надставной элемент устанавливается решетка из нержавеющей стали. Монтажные заглушки подлежат утилизации.