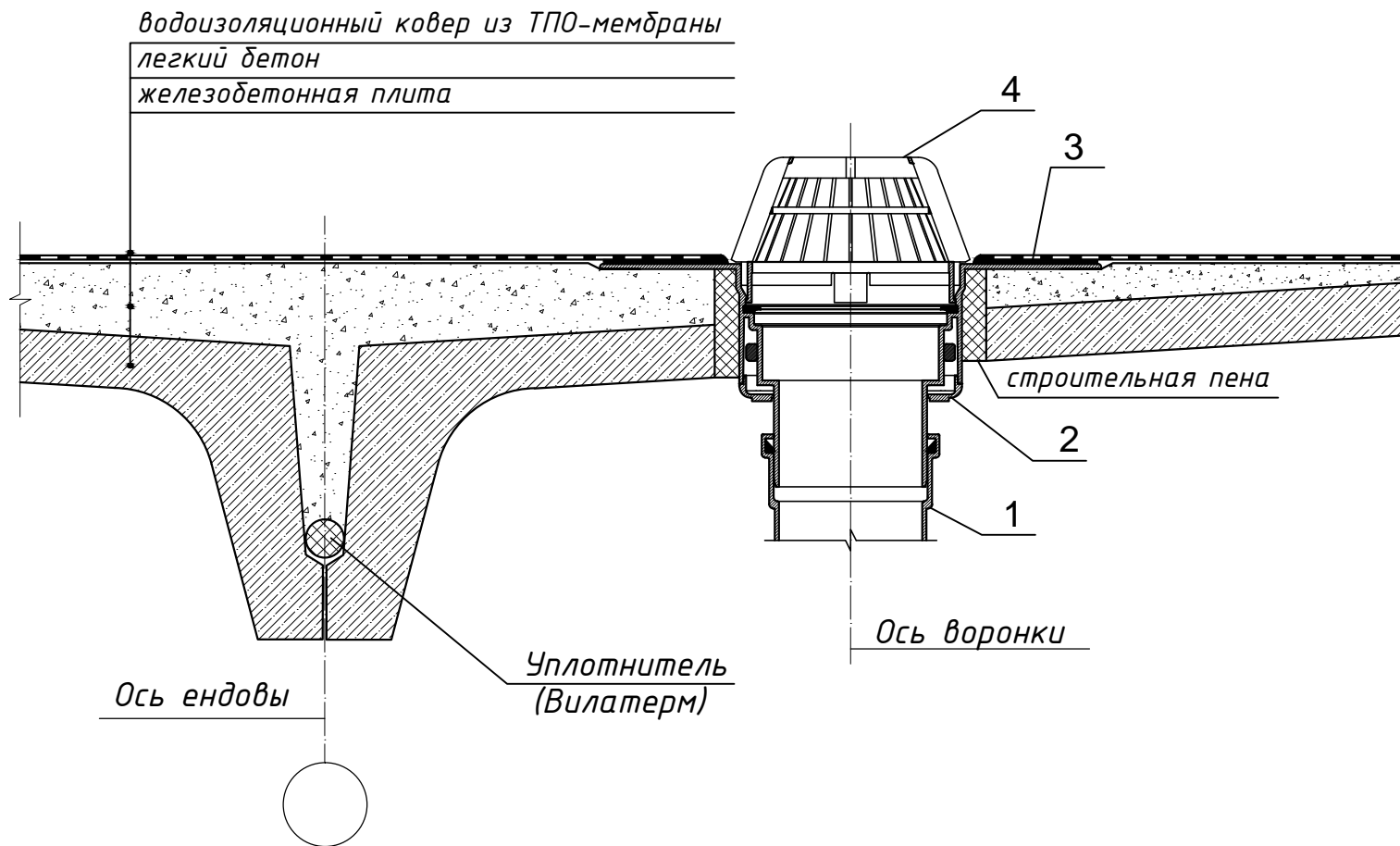
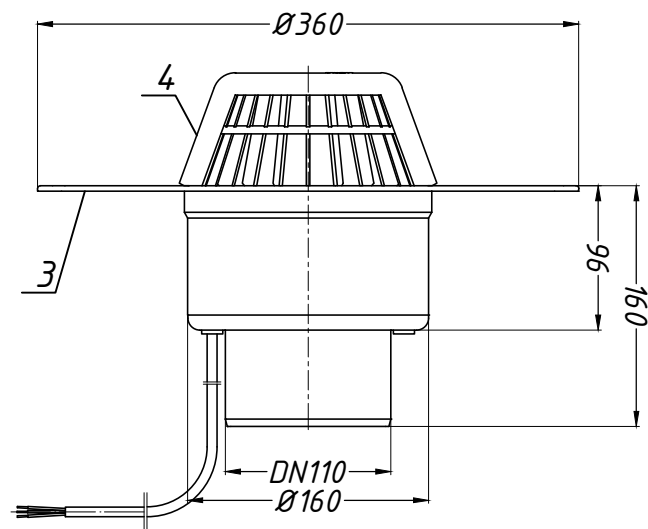


Спецификация

Поз.	Обозначение	Наименование	Кол.	Масса ед., кг	Примечание
1		водосточная труба	1	-	шт.
2	HL 62.1F	воронка HL 62.1F	1	-	шт.
3		опорный фланец воронки HL 62.1F			
4		листвоуловитель кровельной воронки HL 62.1F			



Воронка HL 62.1F



Инв. № подл. Б.1.12.F	Подпись и дата	Взам. инв. №
--------------------------	----------------	--------------

Кол.уч.	Лист	№ док.	Подпись	Дата				
					Применение кровельных воронок фирмы «HL HUTTERER & LECHNER GmbH» (Австрия) для внутреннего водостока			
Разработал					Неэксплуатируемое покрытие с гидроизоляцией из ТПО мембраны	Стадия	Лист	Листов
							5	
					Воронка HL 62.1F			