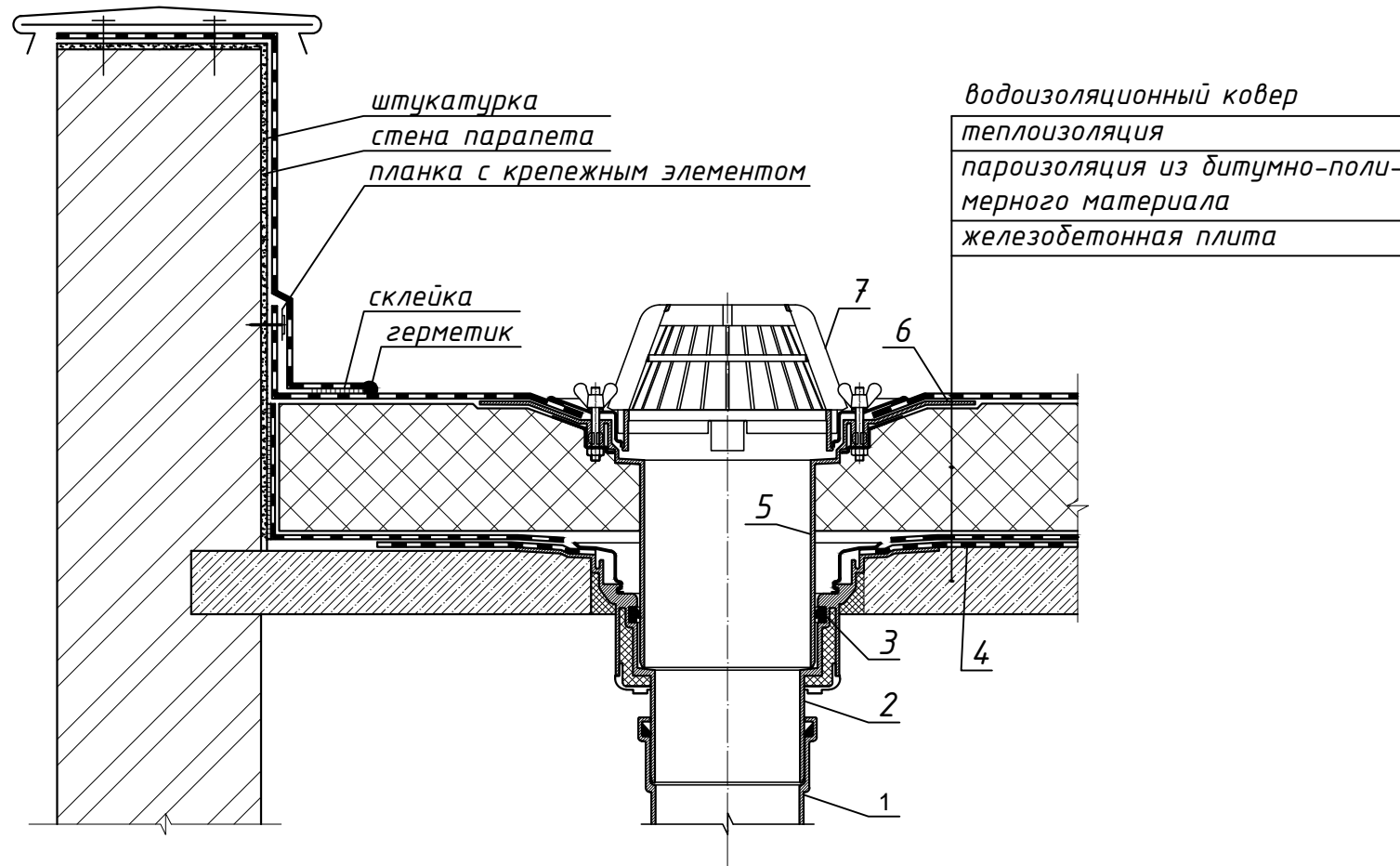
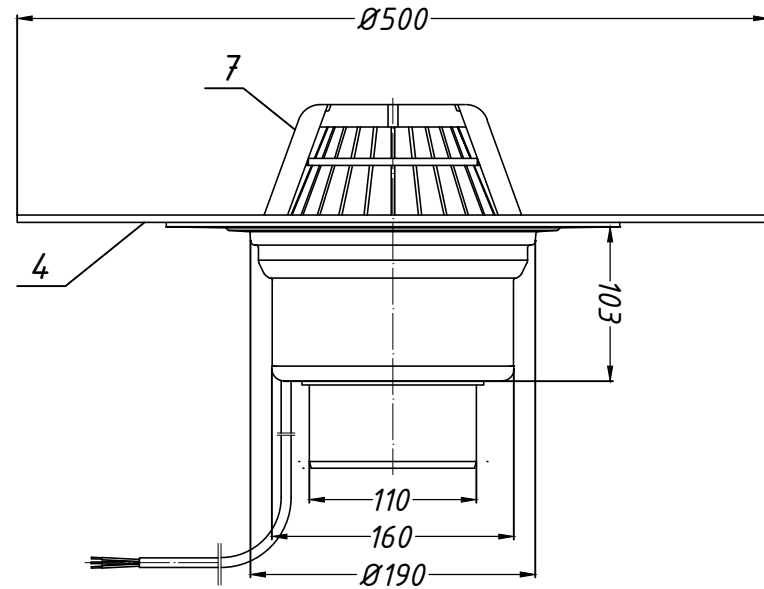


Спецификация

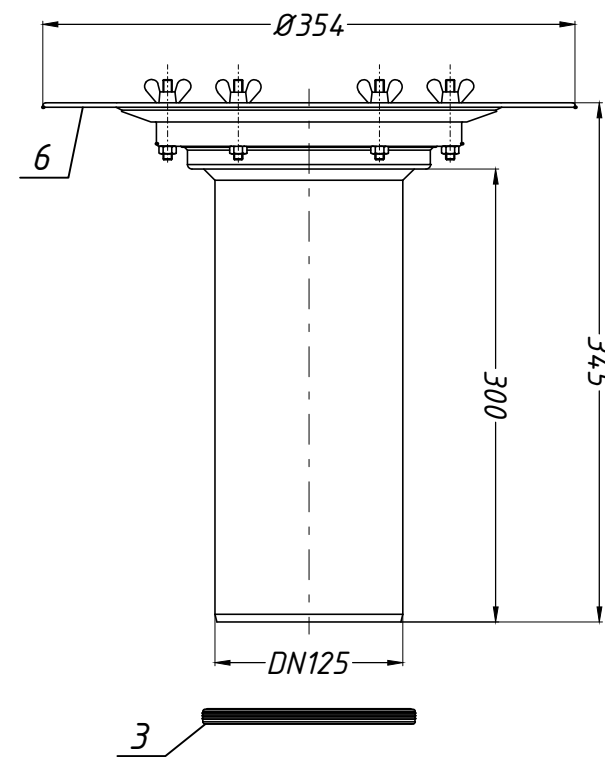
Поз.	Обозначение	Наименование	Кол.	Масса ед., кг	Примечание
1		водосточная труба	1	-	шт.
2	HL 62.1H	воронка HL 62.1H	1	-	шт.
3		уплотнительное кольцо надставного элемента HL 65			
4		полимер-битумное полотно воронки HL 62.1H			
5	HL 65	надставной элемент HL 65	1	-	шт.
6		опорный фланец надставного элемента HL 65			
7		листвоуловитель воронки HL 62.1H			



Воронка HL 62.1H



Надставной элемент HL 65



Инв. № подл. Б.1.7.Е
 Подпись и дата
 Взам. инв. №

Изм.	Кол.уч.	Лист	№ док.	Подпись	Дата				
						Применение кровельных воронок фирмы «HL HUTTERER & LECHNER GmbH» (Австрия) для внутреннего водостока			
Разработал						Утепленное неэксплуатируемое покрытие с битумной пароизоляцией	Стадия	Лист	Листов
						Воронка HL 62.1H с надставным элементом HL 65		10	