

Спецификация

Поз.	Обозначение	Наименование	Кол.	Масса ед., кг	Примечание
1		водосточная труба	1	-	шт.
2	HL 62.1H	воронка HL62.1H	1	-	шт.
3		опорный фланец воронки HL62.1H			
4		полимер-битумное полотно воронки HL62.1H			
5		уплотнительное кольцо наставного элемента HL65H			
6	HL65H	наставной элемент HL65H	1	-	шт.
7		полимер-битумное полотно наставного элемента HL65H			
8		опорный фланец наставного элемента HL65H			
9		листвоуловитель воронки HL62.1H			

верхний слой водоизоляционного ковра из битумно-полимерного материала с крупнозернистой посыпкой

нижний слой водоизоляционного ковра из битумно-полимерного материала

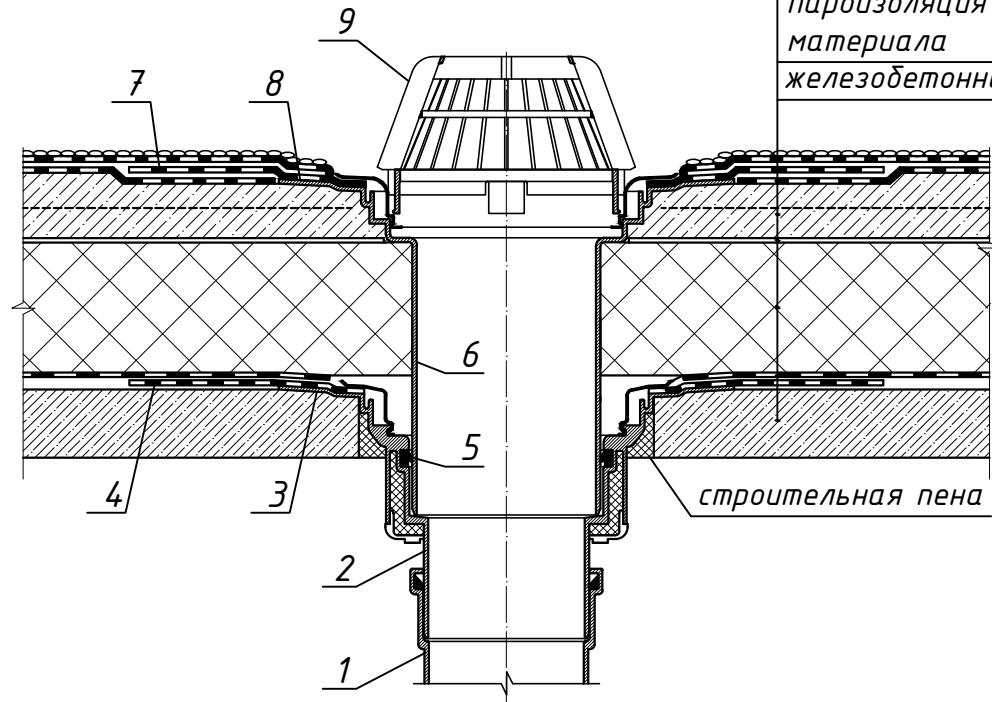
армированная бетонная стяжка

разделительный слой

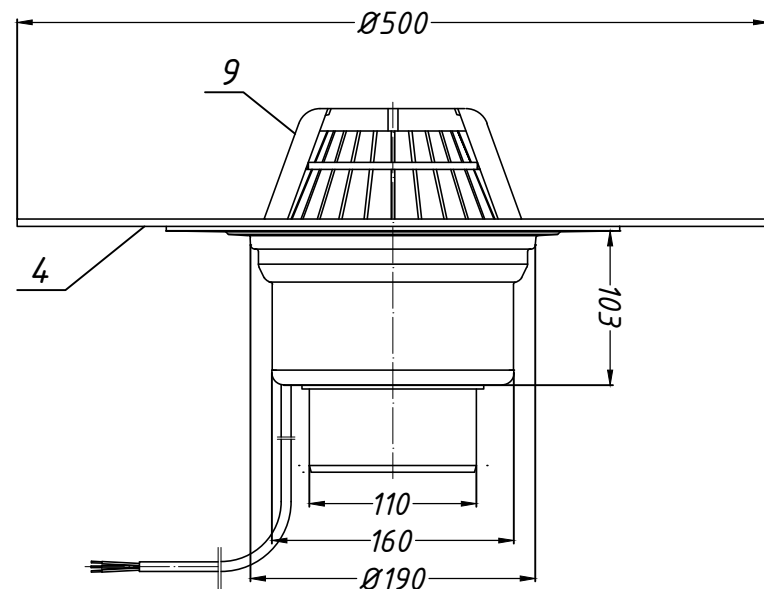
теплоизоляция

пароизоляция из битумно-полимерного материала

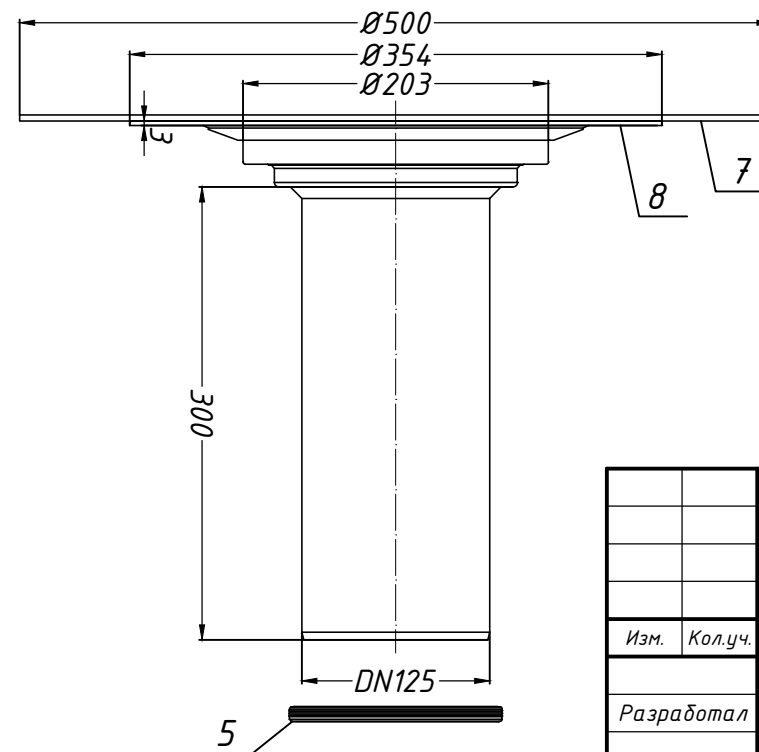
железобетонная плита



Воронка HL62.1H



Наставной элемент HL65H



Изм.	Кол.уч.	Лист	№ док.	Подпись	Дата				
						Применение кровельных воронок фирмы «HL HUTTERER & LECHNER GmbH» (Австрия) для внутреннего водостока			
Разработал						Утепленное неэксплуатируемое покрытие с битумной гидроизоляцией и битумной пароизоляцией	Стадия	Лист	Листов
						Воронка HL62.1H с наставным элементом HL65H		11а	

Инв. № подл. Б.1.4.Н
 Подпись и дата
 Взам. инв. №