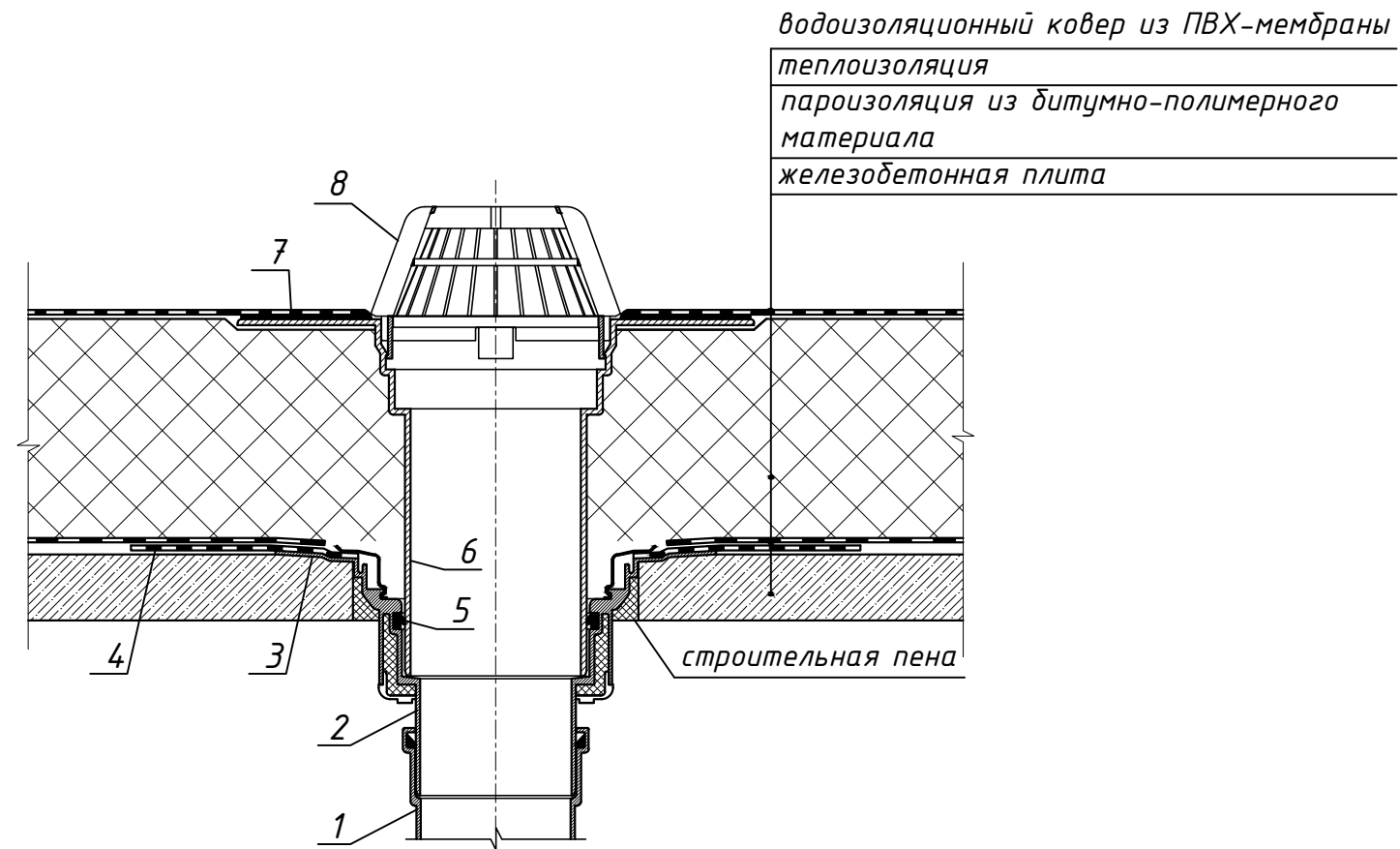


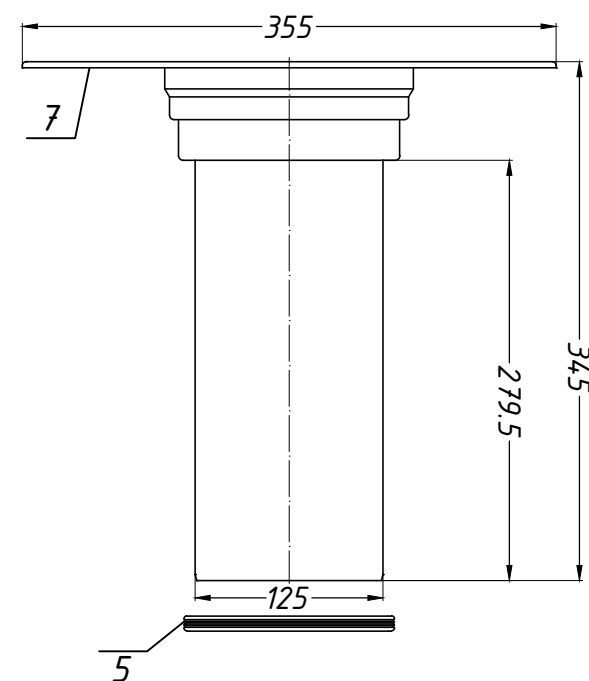
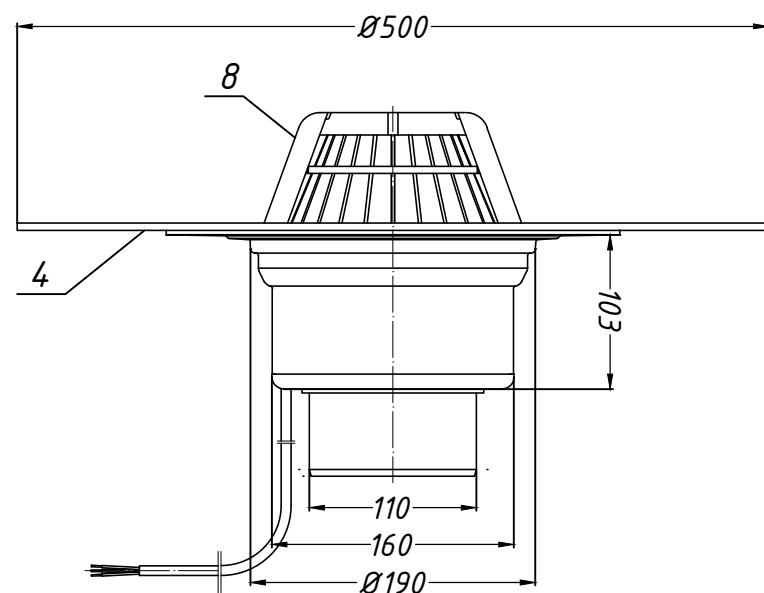
## Спецификация



Поз.	Обозначение	Наименование	Кол.	Масса ед., кг	Примечание
1		водосточная труба	1	-	шт.
2	HL62.1H	воронка HL62.1H	1	-	шт.
3		опорный фланец воронки HL62.1H			
4		полимер-битумное полотно воронки HL62.1H			
5		уплотнительное кольцо надставного элемента HL65P			
6	HL65P	надставной элемент HL65P	1	-	шт.
7		опорный фланец надставного элемента HL65P			
8		листвоуловитель воронки HL62.1H			

Воронка HL62.1H

Надставной элемент HL65P



Инв. № подл. Б.1.4.Р  
 Подпись и дата  
 Взам. инв. №

Изм.	Кол.уч.	Лист	№ док.	Подпись	Дата				
						Применение кровельных воронок фирмы «HL HUTTERER & LECHNER GmbH» (Австрия) для внутреннего водостока			
Разработал						Утепленное неэксплуатируемое покрытие с гидроизоляцией из ПВХ мембраны и битумной пароизоляцией	Стадия	Лист	Листов
						Воронка HL62.1H с надставным элементом HL65P		12	