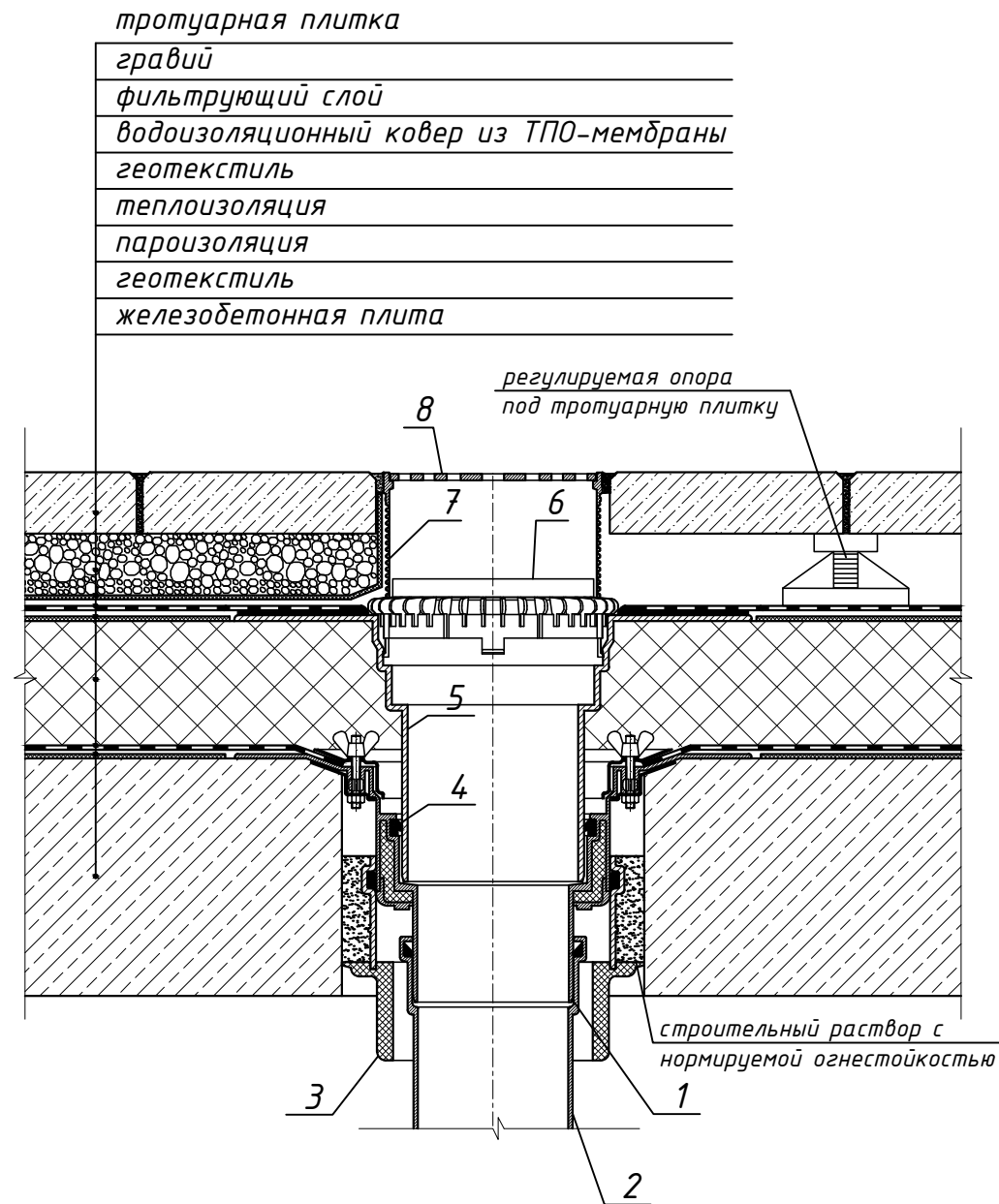


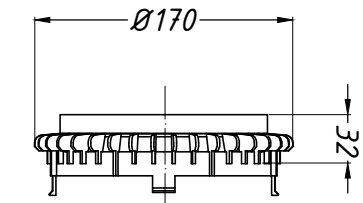
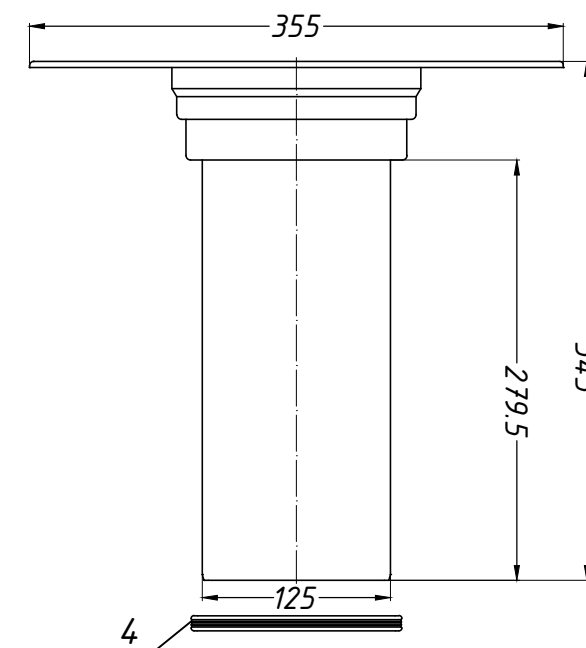
Спецификация

Поз.	Обозначение	Наименование	Кол.	Масса ед., кг	Примечание
1	HL62.1B	воронка HL62.1B	1	-	шт.
2		водосточная труба	1	-	шт.
3	HL870	противопожарная муфта HL870	1	-	шт.
4		уплотнительное кольцо надставного элемента HL65F			
5	HL65F	надставной элемент HL65F	1	-	шт.
6	HL160	дренажное кольцо HL160	1	-	шт.
7		надставной элемент воронки HL62.1B			
8		решетка воронки HL62.1B			



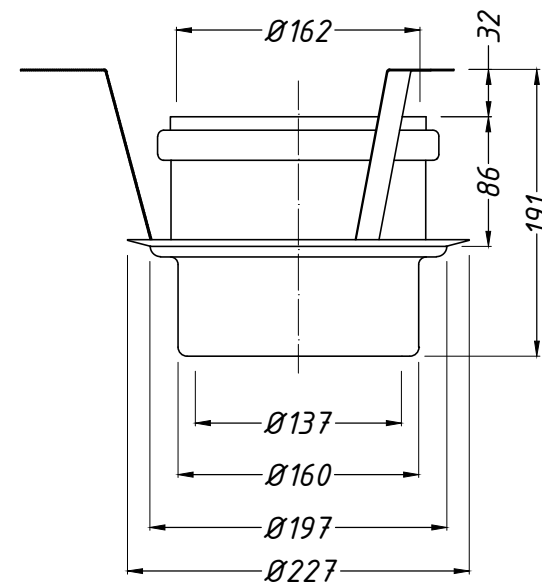
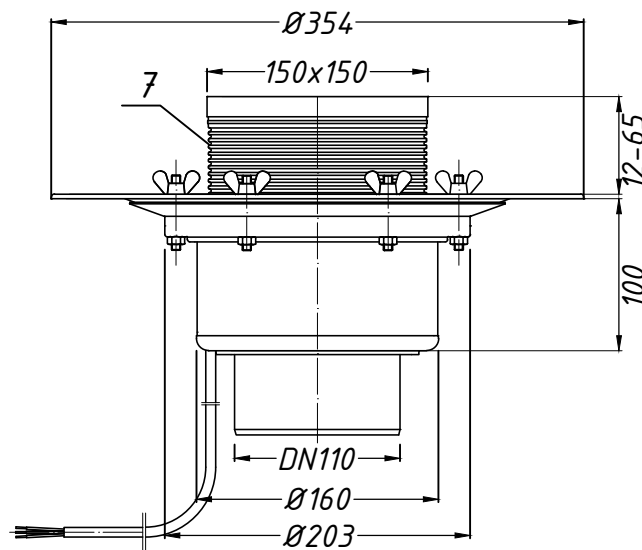
Надставной элемент HL65F

Дренажное кольцо HL160



Воронка HL62.1B

Противопожарная муфта HL870



Изм.	Кол.уч.	Лист	№ док.	Подпись	Дата				
						Применение кровельных воронок фирмы «HL HUTTERER & LECHNER GmbH» (Австрия) для внутреннего водостока			
Разработал						Утепленное эксплуатируемое покрытие с водостоком оборудованным противопожарной муфтой	Стадия	Лист	Листов
								17	
						Воронка HL62.1B с надставным элементом HL65F, с противопожарной муфтой HL870			

Инв. № подл. Б.2.6.F
 Подпись и дата
 Взам. инв. №