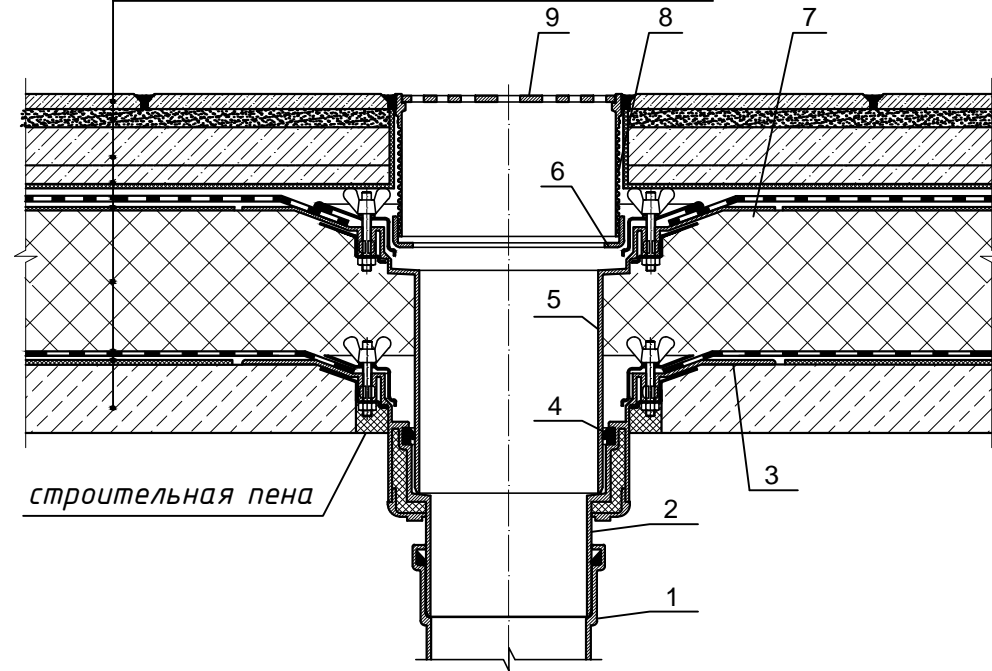


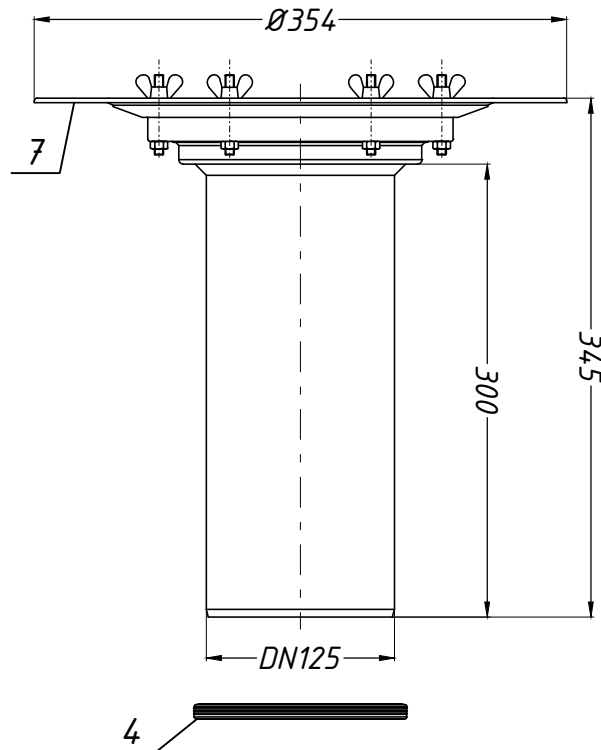
Спецификация

- тротуарная плитка
- клеевой состав для плитки
- армированная бетонная стяжка
- разделительный слой ПЭ пленка
- водоизоляционный ковер
- геотекстиль
- теплоизоляция
- пароизоляция
- геотекстиль
- железобетонная плита

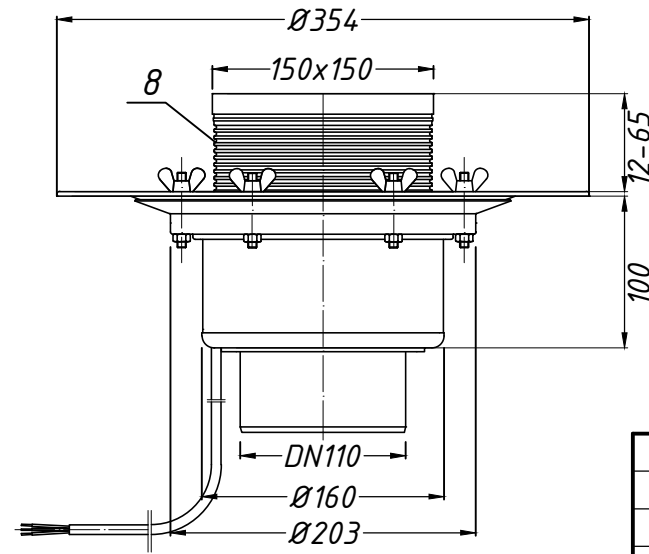


Поз.	Обозначение	Наименование	Кол.	Масса ед., кг	Примечание
1		водосточная труба	1	-	шт.
2	HL 62.1B	воронка HL 62.1B	1	-	шт.
3		опорный фланец воронки HL 62.1B			
4		уплотнительное кольцо надставного элемента HL 65			
5	HL 65	надставной элемент HL 65	1	-	шт.
6		дренажное кольцо воронки HL 62.1B			
7		опорный фланец надставного элемента HL 65			
8		надставной элемент воронки HL 62.1B			
9		решетка воронки HL 62.1B			

Надставной элемент HL 65



Воронка HL 62.1B



Изм.	Кол.уч.	Лист	№ док.	Подпись	Дата				
						Применение кровельных воронок фирмы «HL HUTTERER & LECHNER GmbH» (Австрия) для внутреннего водостока			
						Утепленное эксплуатируемое покрытие	Стадия	Лист	Листов
								18	
						Воронка HL 62.1B с надставным элементом HL 65			

Инв. № подл. 5.2.7.Е.Е.
 Подпись и дата
 Взам. инв. №