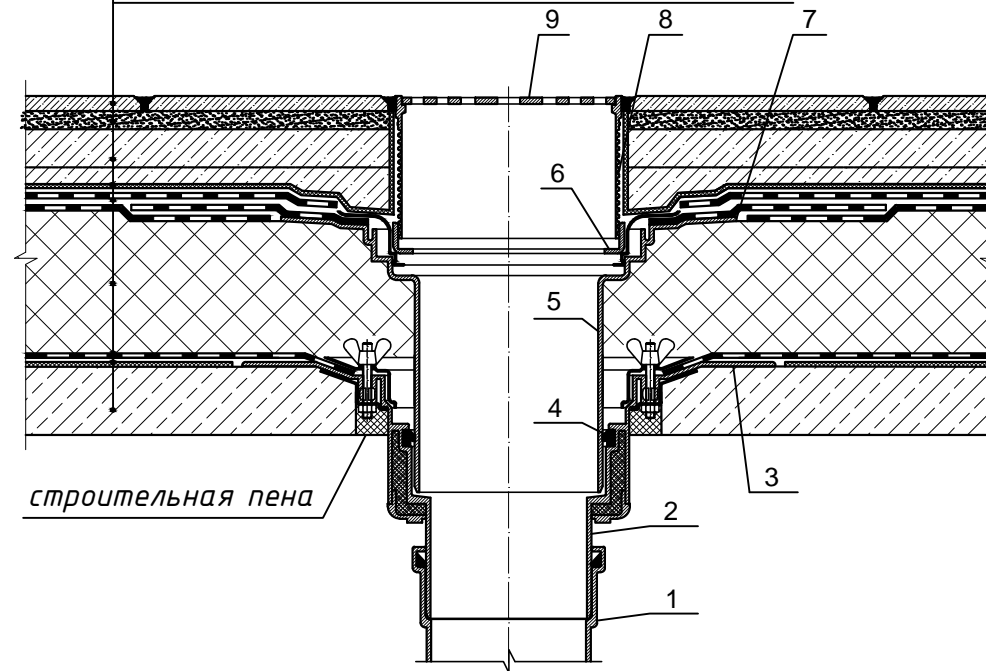


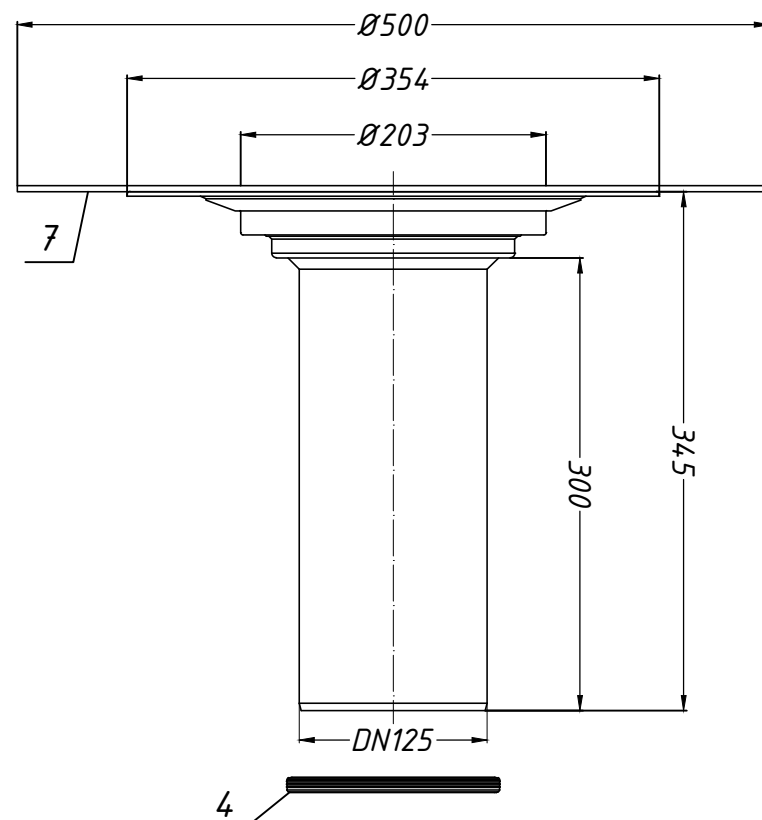
Спецификация

- тротуарная плитка
- клеевой состав для плитки
- армированная бетонная стяжка
- разделительный слой ПЭ пленка
- двухслойный водоизоляционный ковер из рулонного битумно-полимерного материала
- теплоизоляция
- пароизоляция
- геотекстиль
- железобетонная плита

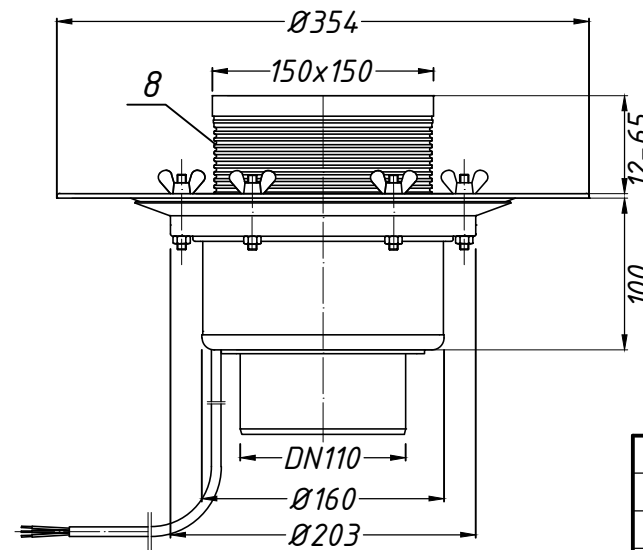


Поз.	Обозначение	Наименование	Кол.	Масса ед., кг	Примечание
1		водосточная труба	1	-	шт.
2	HL62.1B	воронка HL62.1B	1	-	шт.
3		опорный фланец воронки HL62.1B			
4		уплотнительное кольцо надставного элемента HL65H			
5	HL65H	надставной элемент HL65H	1	-	шт.
6		дренажное кольцо воронки HL62.1B			
7		опорный фланец надставного элемента HL65H			
8		надставной элемент воронки HL62.1B			
9		решетка воронки HL62.1B			

Надставной элемент HL65H



Воронка HL62.1B



Инв. № подл. 5.2.7.Н.Е.
 Подпись и дата
 Взам. инв. №

Изм.	Кол.уч.	Лист	№ док.	Подпись	Дата			
Применение кровельных воронок фирмы «HL HUTTERER & LECHNER GmbH» (Австрия) для внутреннего водостока								
Утепленное эксплуатируемое покрытие с битумной гидроизоляцией						Стадия	Лист	Листов
							19	
Воронка HL62.1B с надставным элементом HL65H								