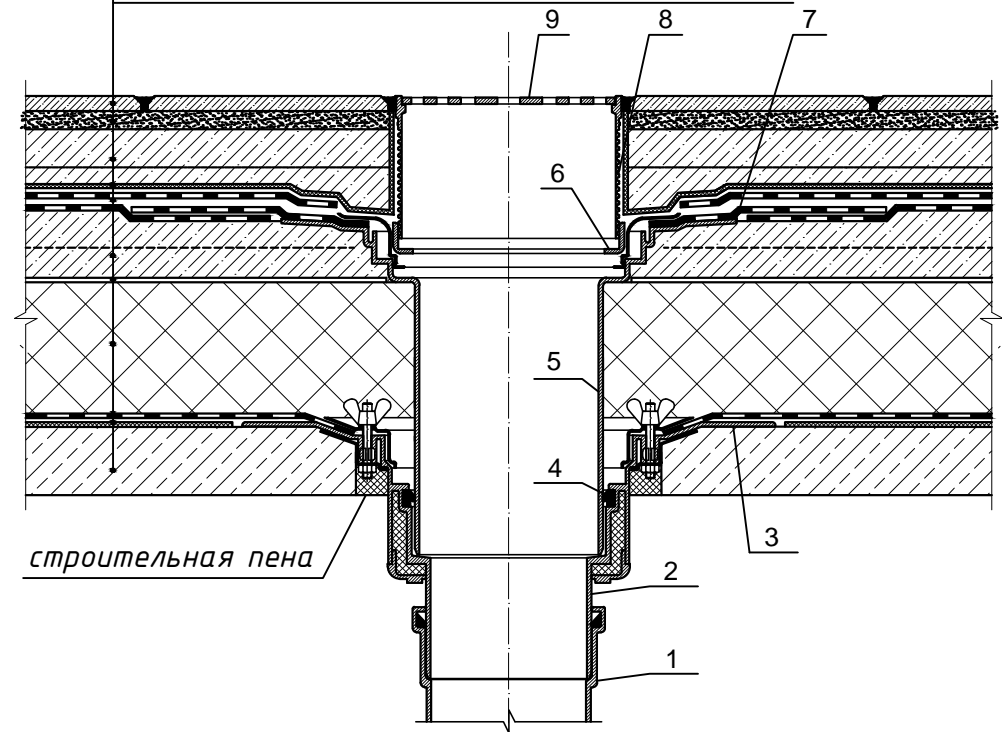


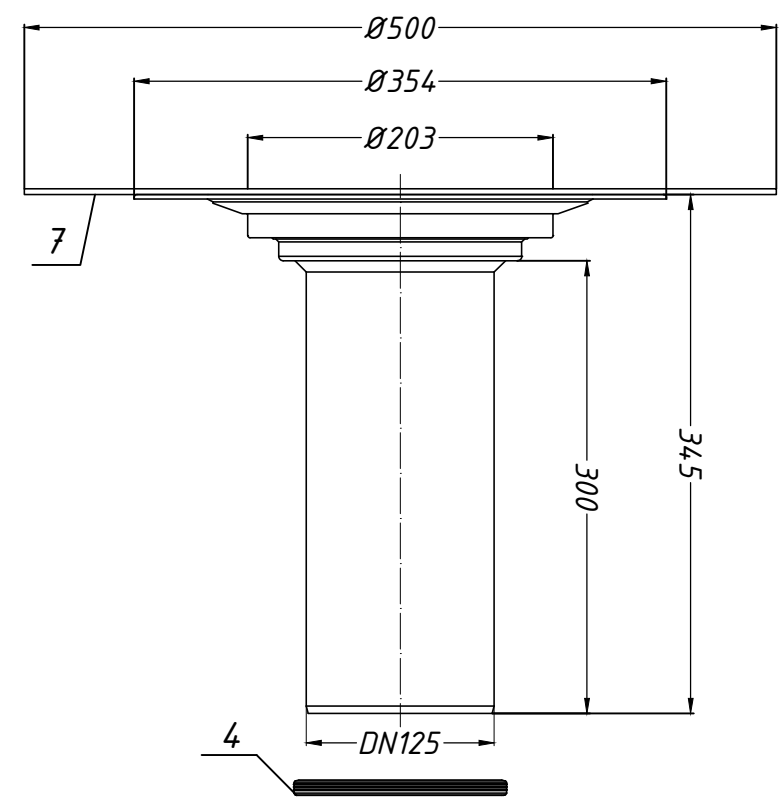
тротуарная плитка
 клеевой состав для плитки
 армированная бетонная стяжка
 разделительный слой ПЭ пленка
 двухслойный водоизоляционный ковер из рулонного битумно-полимерного материала
 армированная бетонная стяжка
 разделительный слой
 теплоизоляция
 пароизоляция
 геотекстиль
 железобетонная плита



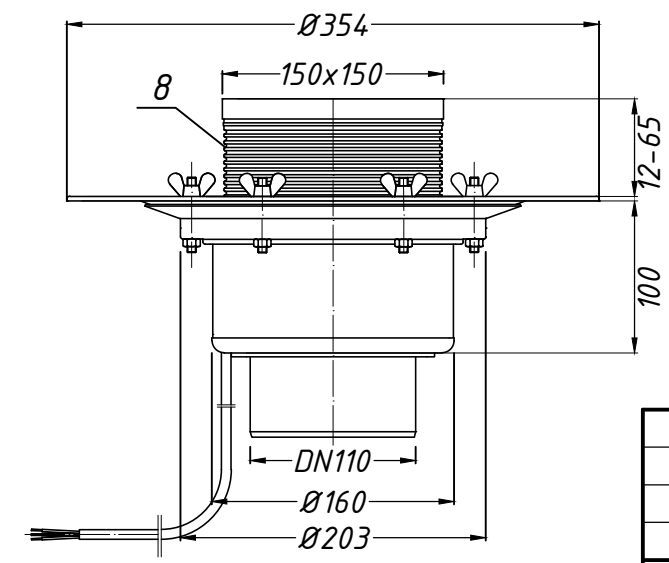
Спецификация

Поз.	Обозначение	Наименование	Кол.	Масса ед., кг	Примечание
1		водосточная труба	1	-	шт.
2	HL 62.1B	воронка HL 62.1B	1	-	шт.
3		опорный фланец воронки HL 62.1B			
4		уплотнительное кольцо надставного элемента HL 65H			
5	HL 65H	надставной элемент HL 65H	1	-	шт.
6		дренажное кольцо воронки HL 62.1B			
7		опорный фланец надставного элемента HL 65H			
8		надставной элемент воронки HL 62.1B			
9		решетка воронки HL 62.1B			

Надставной элемент HL 65H



Воронка HL 62.1B



Инв. № подл.
 5.2.7.Н.Е

Взам. инв. №

Подпись и дата

Изм.	Кол.уч.	Лист	№ док.	Подпись	Дата
Применение кровельных воронок фирмы «HL HUTTERER & LECHNER GmbH» (Австрия) для внутреннего водостока					
Утепленное эксплуатируемое покрытие с битумной гидроизоляцией					
Воронка HL 62.1B с надставным элементом HL 65H					
			Стадия	Лист	Листов
				19а	