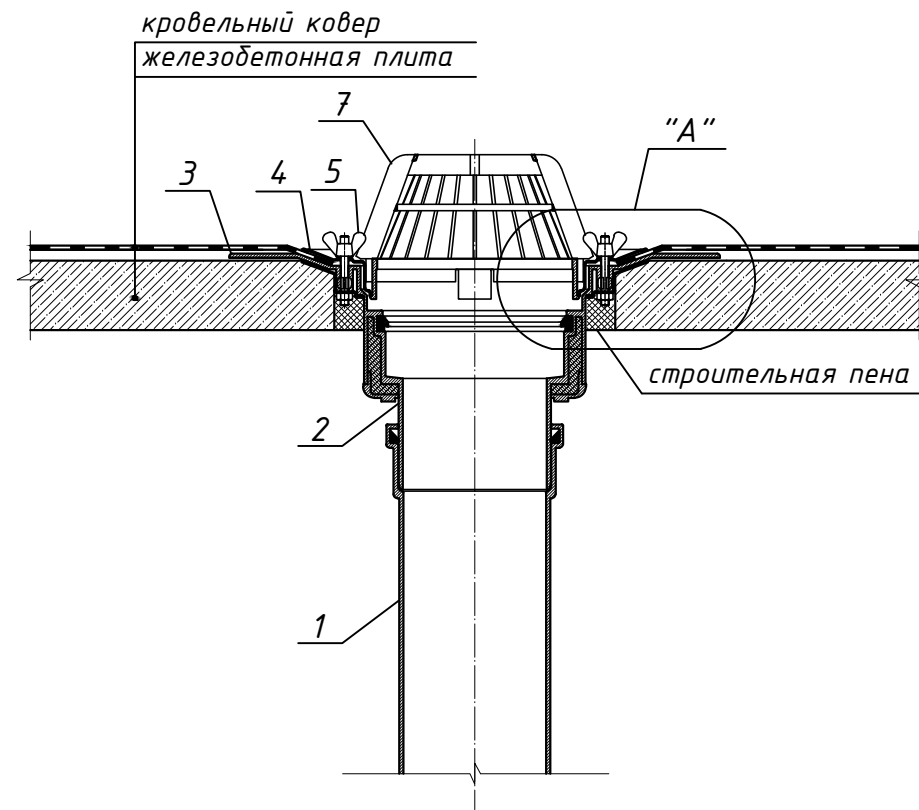
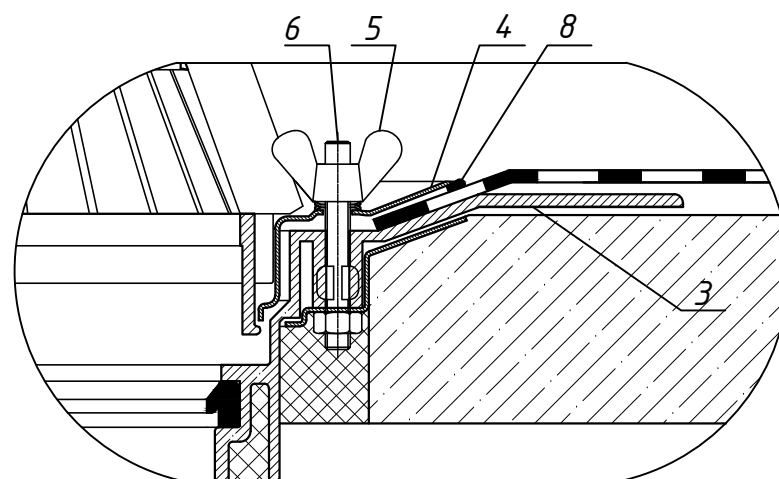


Спецификация

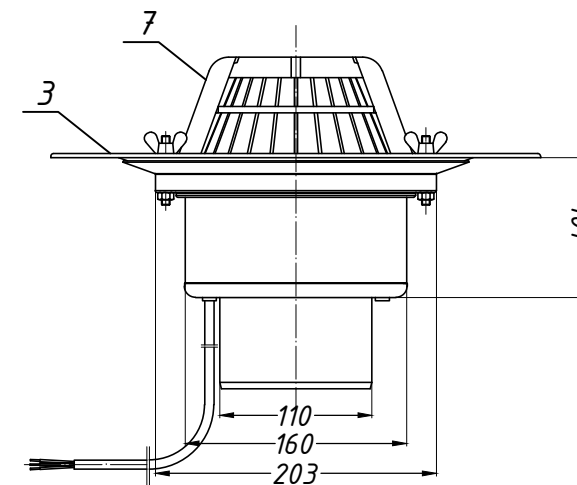
Поз.	Обозначение	Наименование	Кол.	Масса ед., кг	Приме- чание
1		водосточная труба	1	-	шт.
2	HL62.1	воронка HL62.1	1	-	шт.
3		опорный фланец воронки			
4		прижимной фланец			
5		барашковая гайка			
6		шпилька			
7		листвоуловитель воронки			
8		герметизирующая мастика			



Деталь "А"



Воронка HL62.1



Изм.	Кол.уч.	Лист	№ док.	Подпись	Дата				
						Применение кровельных воронок фирмы «HL HUTTERER & LECHNER GmbH» (Австрия) для внутреннего водостока			
Разработал						Неэксплуатируемое покрытие	Стадия	Лист	Листов
								2	
						Воронка HL62.1			

Взам. инв. №
Подпись и дата
Инв. № подл.
Б.1.1