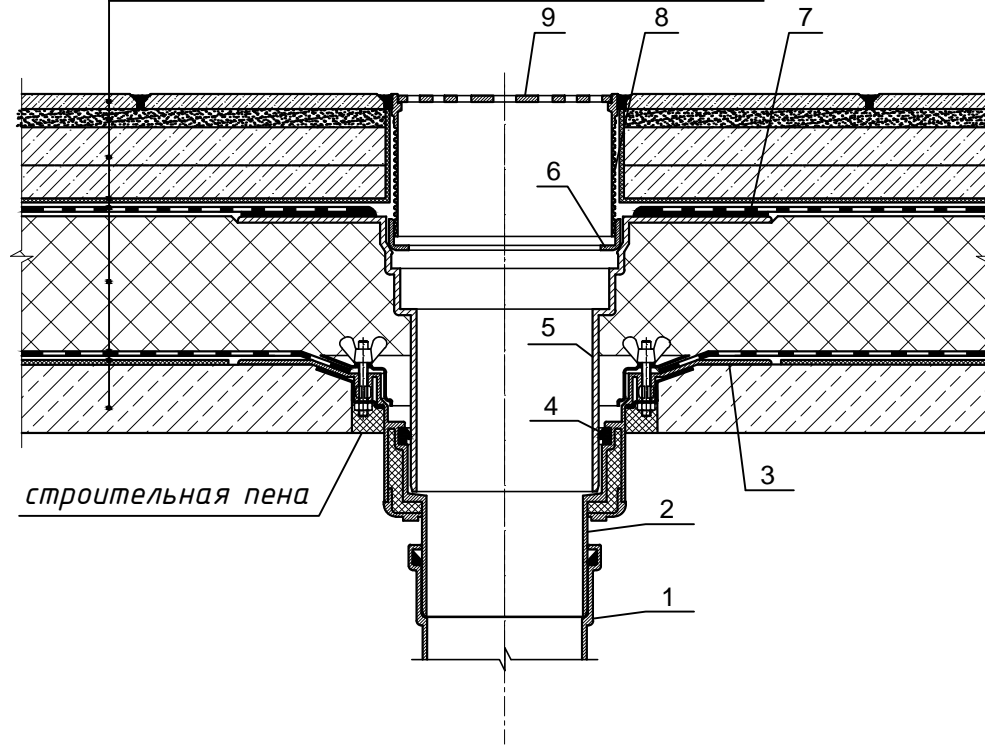


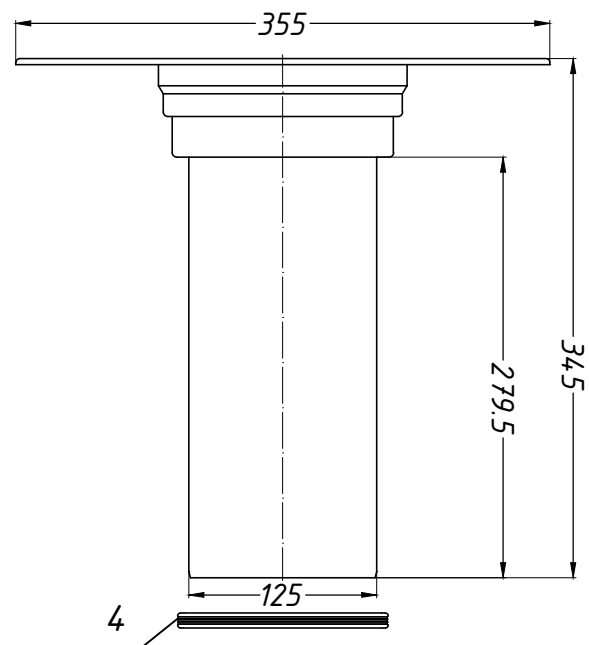
Спецификация

- тротуарная плитка
- клеевой состав для плитки
- армированная бетонная стяжка
- разделительный слой ПЭ пленка
- водоизоляционный ковер из ПВХ-мембраны
- теплоизоляция
- пароизоляция
- геотекстиль
- железобетонная плита

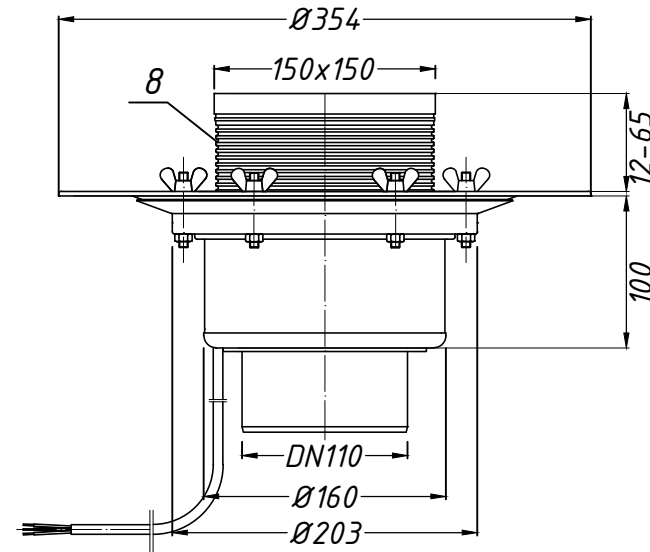


| Поз. | Обозначение | Наименование                                     | Кол. | Масса ед., кг | Примечание |
|------|-------------|--|------|---------------|------------|
| 1    |             | водосточная труба                                | 1    | -             | шт.        |
| 2    | HL62.1B     | воронка HL62.1B                                  | 1    | -             | шт.        |
| 3    |             | опорный фланец воронки HL62.1B                   |      |               |            |
| 4    |             | уплотнительное кольцо надставного элемента HL65P |      |               |            |
| 5    | HL65P       | надставной элемент HL65P                         | 1    | -             | шт.        |
| 6    |             | дренажное кольцо воронки HL62.1B                 |      |               |            |
| 7    |             | опорный фланец надставного элемента HL65P        |      |               |            |
| 8    |             | надставной элемент воронки HL62.1B               |      |               |            |
| 9    |             | решетка воронки HL62.1B                          |      |               |            |

Надставной элемент HL65P



Воронка HL62.1B



Инд. № подл. 5.2.7.P.E  
Взам. инв. №  
Подпись и дата

| Изм.   | Кол.уч. | Лист | № док. | Подпись | Дата |  |      |        |
|--|---------|------|--------|---------|------|--|------|--------|
| Применение кровельных воронок фирмы «HL HUTTERER & LECHNER GmbH» (Австрия) для внутреннего водостока |         |      |        |         |      | Стадия   | Лист | Листов |
| Разработал   |         |      |        |         |      | Утепленное эксплуатируемое покрытие с гидроизоляцией из ПВХ мембраны | 20   |        |
|  |         |      |        |         |      | Воронка HL62.1B с надставным элементом HL65P                         |      |        |