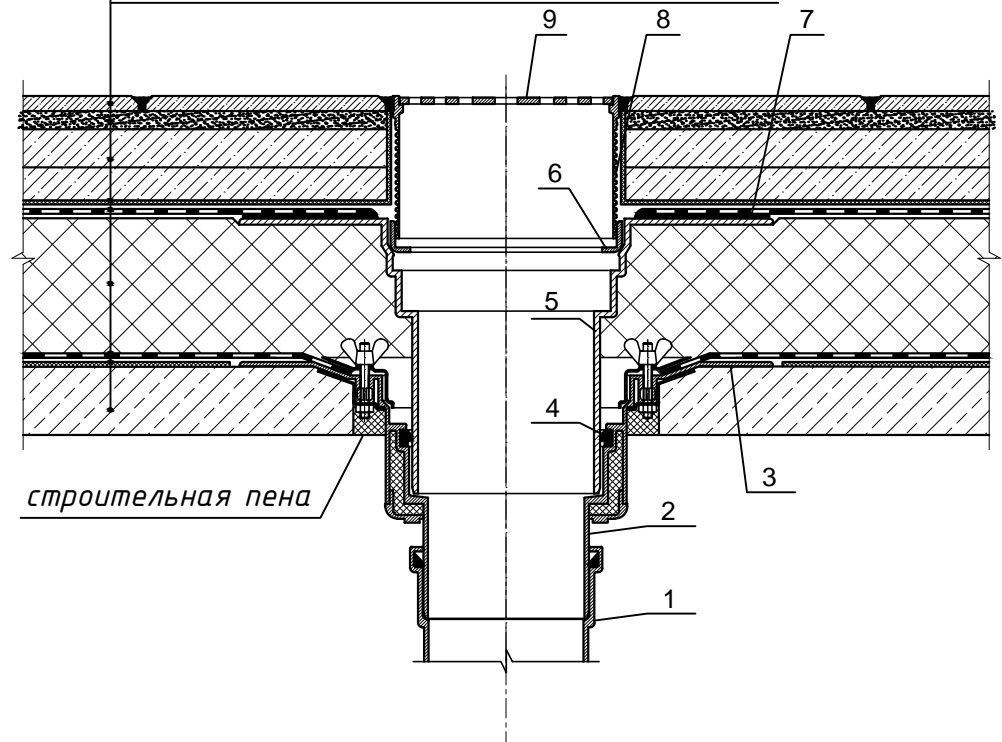


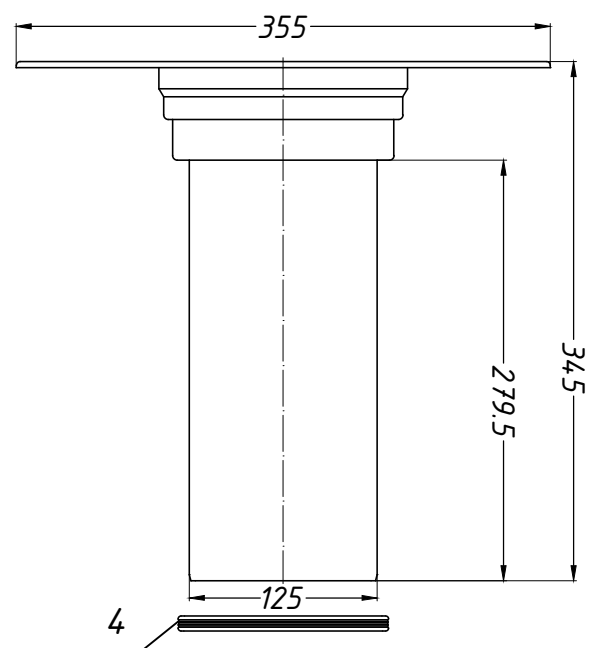
Спецификация

- тротуарная плитка
- клеевой состав для плитки
- армированная бетонная стяжка
- разделительный слой ПЭ пленка
- водоизоляционный ковер из ТПО-мембраны
- теплоизоляция
- пароизоляция
- геотекстиль
- железобетонная плита

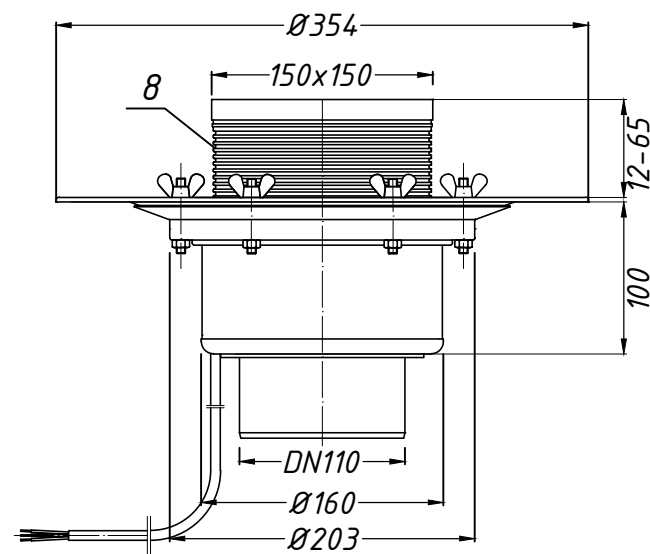


Поз.	Обозначение	Наименование	Кол.	Масса ед., кг	Примечание
1		водосточная труба	1	-	шт.
2	HL 62.1B	воронка HL62.1B	1	-	шт.
3		опорный фланец воронки HL62.1B			
4		уплотнительное кольцо наставного элемента HL65F			
5	HL 65F	наставной элемент HL65F	1	-	шт.
6		дренажное кольцо воронки HL62.1B			
7		опорный фланец наставного элемента HL65F			
8		наставной элемент воронки HL62.1B			
9		решетка воронки HL62.1B			

Наставной элемент HL65F



Воронка HL62.1B



Инв. № подл.	Взам. инв. №
Б.2.7.F.E	Подпись и дата

Изм.	Кол.уч.	Лист	№ док.	Подпись	Дата				
						Применение кровельных воронок фирмы «HL HUTTERER & LECHNER GmbH» (Австрия) для внутреннего водостока			
						Утепленное эксплуатируемое покрытие с гидроизоляцией из ТПО мембраны	Стадия	Лист	Листов
								21	
						Воронка HL62.1B с наставным элементом HL65F			