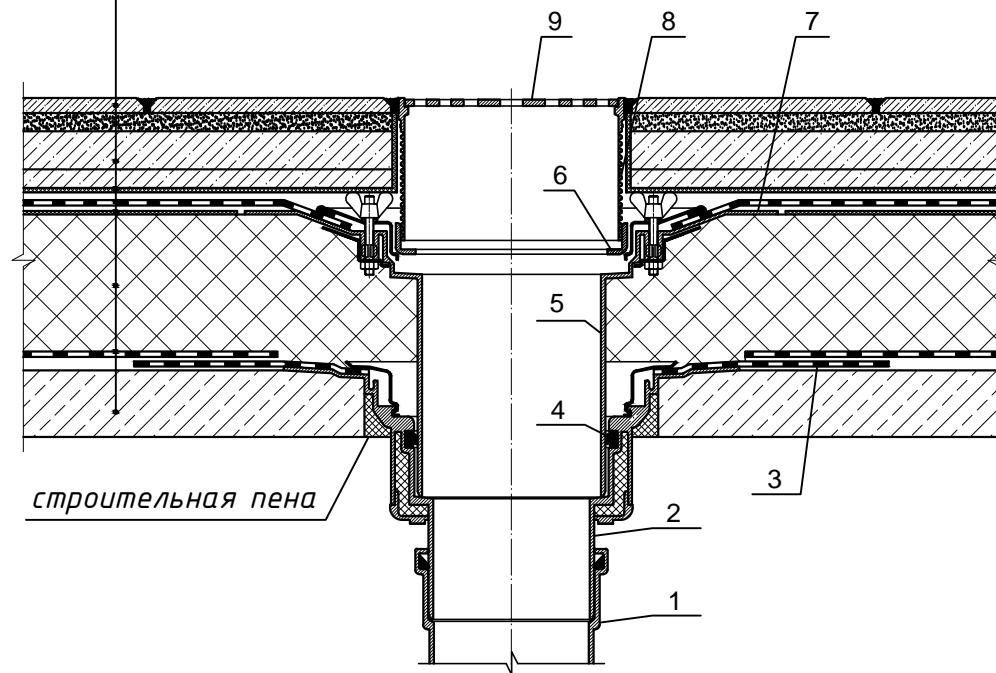


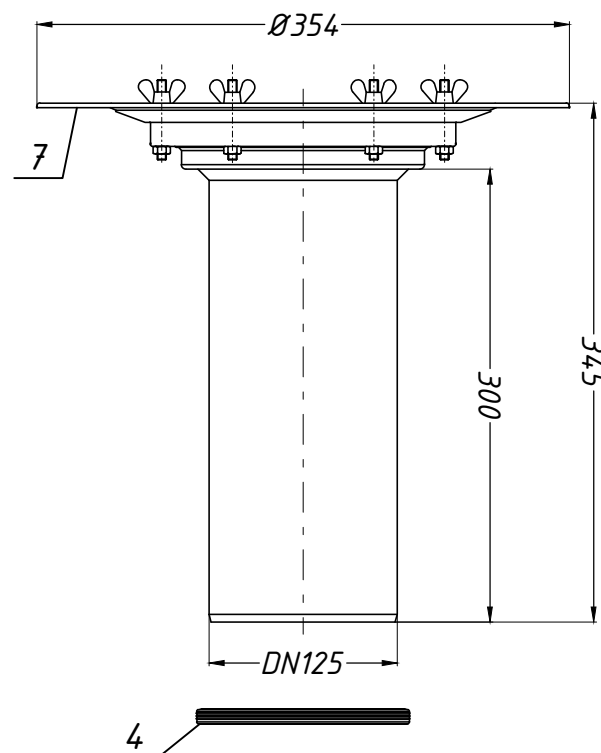
Спецификация

тротуарная плитка
 клеевой состав для плитки
 армированная бетонная стяжка
 разделительный слой ПЭ пленка
 водоизоляционный ковер
 геотекстиль
 теплоизоляция
 пароизоляция из битумно-полимерного материала
 железобетонная плита

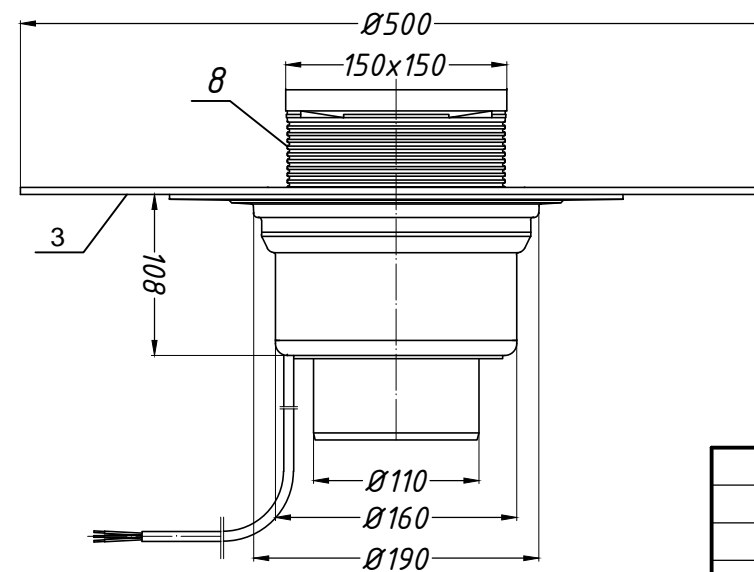


Поз.	Обозначение	Наименование	Кол.	Масса ед., кг	Примечание
1		водосточная труба	1	-	шт.
2	HL62.1BH	воронка HL62.1BH	1	-	шт.
3		полимер-битумное полотно воронки HL62BH			
4		уплотнительное кольцо надставного элемента HL65			
5	HL65	надставной элемент HL65	1	-	шт.
6		дренажное кольцо воронки HL62.1BH			
7		опорный фланец надставного элемента HL65			
8		надставной элемент воронки HL62.1BH			
9		решетка воронки HL62.1BH			

Надставной элемент HL65



Воронка HL62.1BH



Инв. № подл. Б.2.7Е
 Подпись и дата
 Взам. инв. №

Изм.	Кол.уч.	Лист	№ док.	Подпись	Дата				
						Применение кровельных воронок фирмы «HL HUTTERER & LECHNER GmbH» (Австрия) для внутреннего водостока			
Разработал						Утепленное эксплуатируемое покрытие с битумной пароизоляцией	Стадия	Лист	Листов
								22	
						Воронка HL62.1BH с надставным элементом HL65			