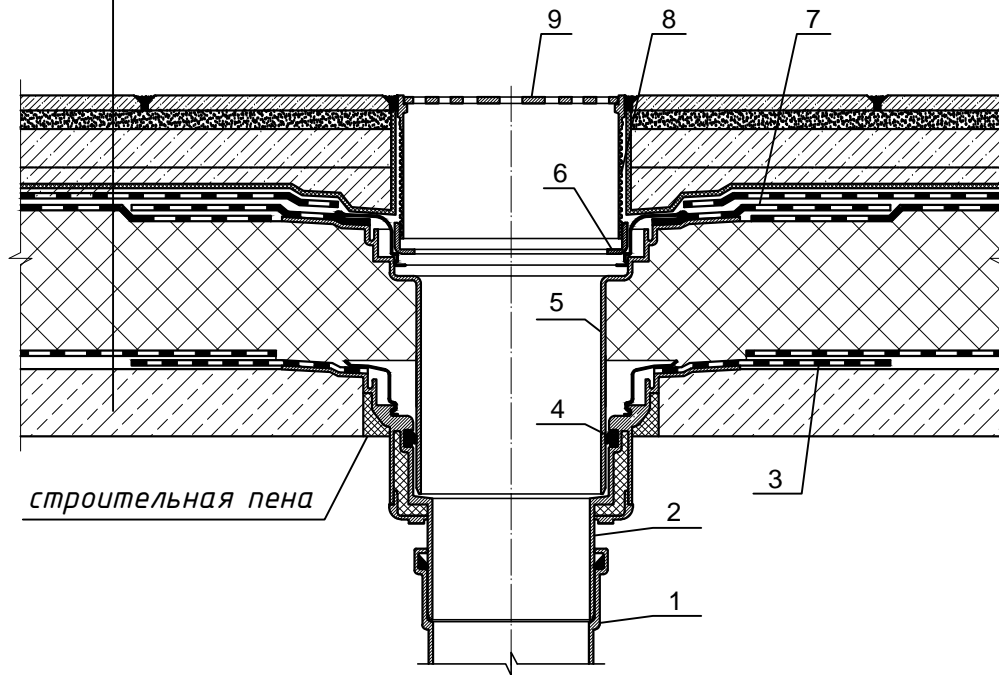


Спецификация

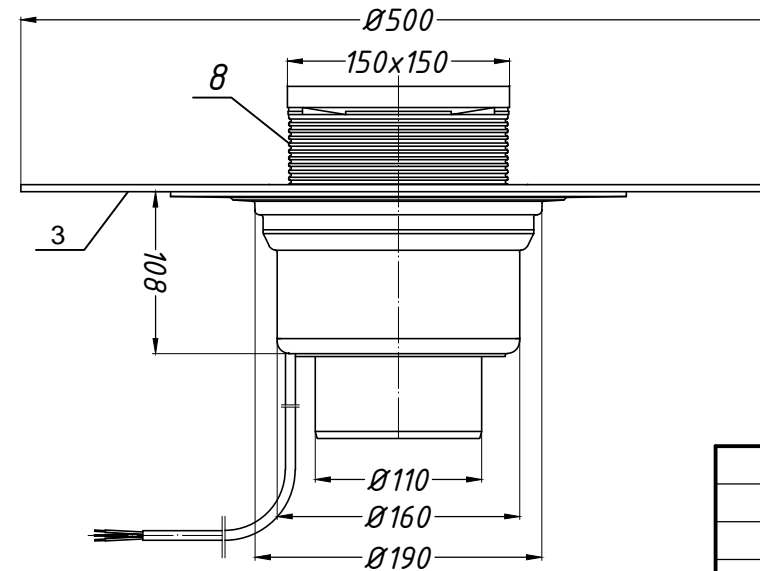
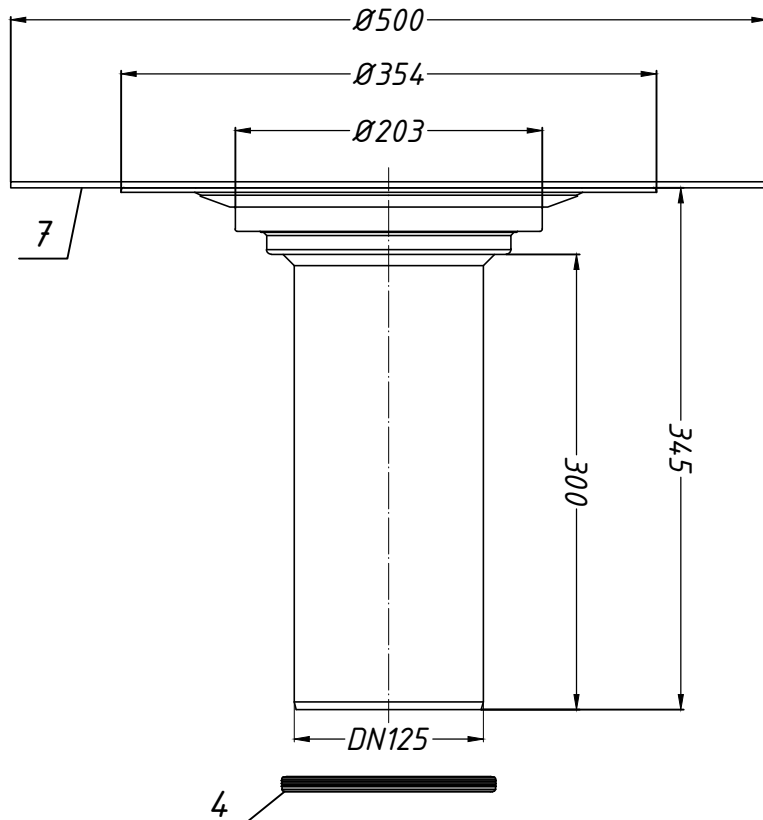
- тротуарная плитка
- клеевой состав для плитки
- армированная бетонная стяжка
- разделительный слой ПЭ пленка
- двухслойный водоизоляционный ковер из рулонного битумно-полимерного материала
- теплоизоляция
- пароизоляция из битумно-полимерного материала
- железобетонная плита



Поз.	Обозначение	Наименование	Кол.	Масса ед., кг	Примечание
1		водосточная труба	1	-	шт.
2	HL62.1BH	воронка HL62.1BH	1	-	шт.
3		полимер-битумное полотно воронки HL62.1BH			
4		уплотнительное кольцо надставного элемента HL65H			
5	HL65H	надставной элемент HL65H	1	-	шт.
6		дренажное кольцо воронки HL62.1BH			
7		полимер-битумное полотно надставного элемента HL65H			
8		надставной элемент воронки HL62.1BH			
9		решетка воронки HL62.1BH			

Надставной элемент HL65H

Воронка HL62.1BH



Взам. инв. №
Подпись и дата
Инв. № подл.
Б.2.7.Н

Изм.	Кол.уч.	Лист	№ док.	Подпись	Дата
Применение кровельных воронок фирмы «HL HUTTERER & LECHNER GmbH» (Австрия) для внутреннего водостока					
Утепленное эксплуатируемое покрытие с битумной гидроизоляцией и битумной пароизоляцией					
Стадия Лист Листов					
Разработал 23					
Воронка HL62.1BH с надставным элементом HL65H					