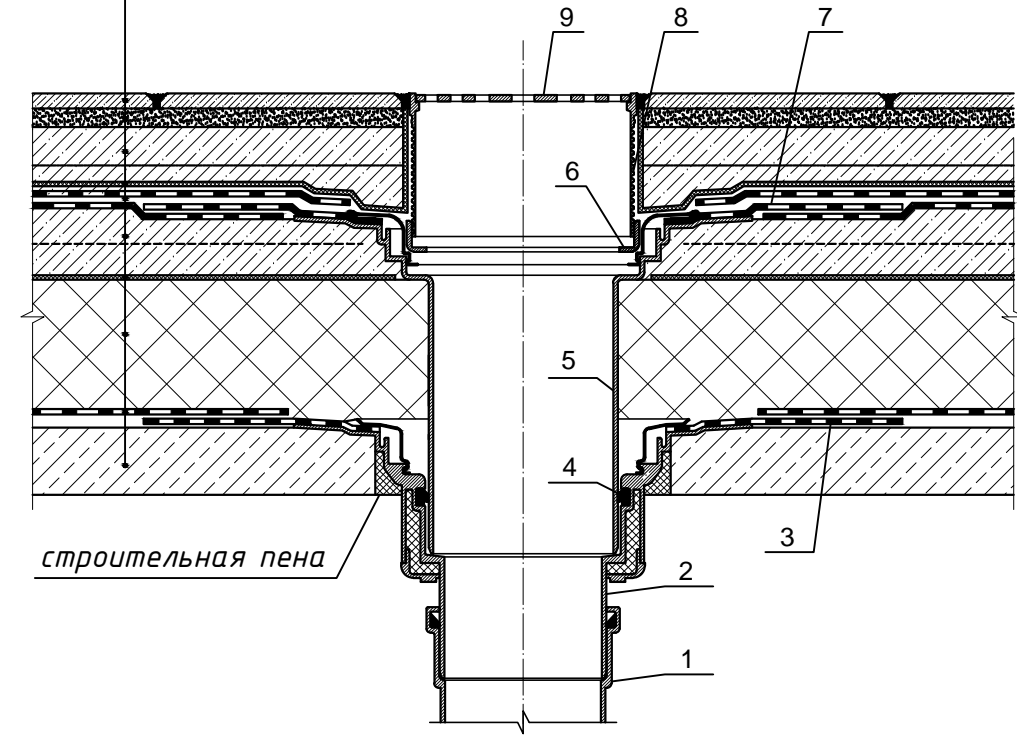


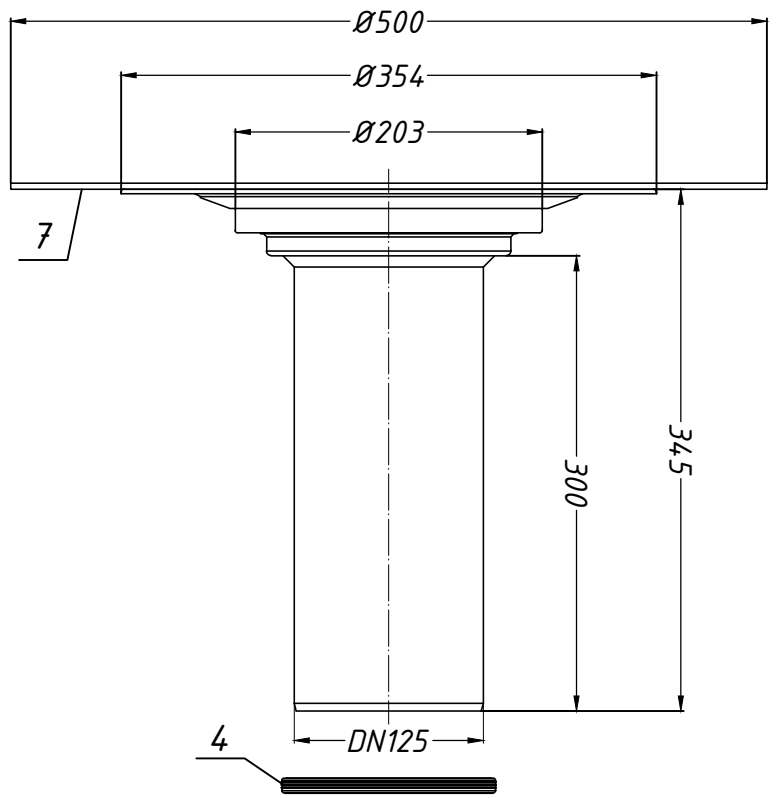
- тротуарная плитка
- клеевой состав для плитки
- армированная бетонная стяжка
- разделительный слой ПЭ пленка
- двухслойный водоизоляционный ковер из рулонного битумно-полимерного материала
- армированная бетонная стяжка
- разделительный слой
- теплоизоляция
- пароизоляция из битумно-полимерного материала
- железобетонная плита



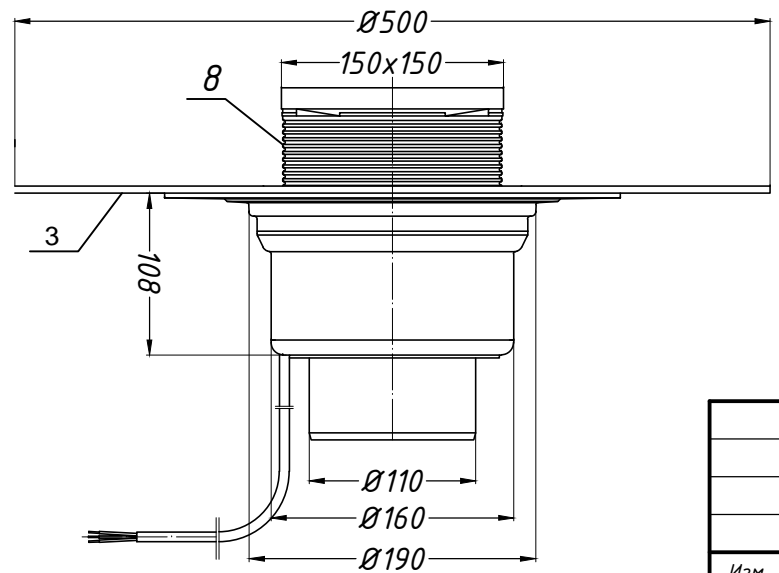
Спецификация

Поз.	Обозначение	Наименование	Кол.	Масса ед., кг	Примечание
1		водосточная труба	1	-	шт.
2	HL62.1BH	воронка HL62.1BH	1	-	шт.
3		полимер-битумное полотно воронки HL62.1BH			
4		уплотнительное кольцо надставного элемента HL65H			
5	HL65H	надставной элемент HL65H	1	-	шт.
6		дренажное кольцо воронки HL62.1BH			
7		полимер-битумное полотно надставного элемента HL65H			
8		надставной элемент воронки HL62.1BH			
9		решетка воронки HL62.1BH			

Надставной элемент HL65H



Воронка HL62.1BH



Инв. № подл. Б.2.7.Н
 Подпись и дата
 Взам. инв. №

						Применение кровельных воронок фирмы «HL HUTTERER & LECHNER GmbH» (Австрия) для внутреннего водостока			
Изм.	Кол.уч.	Лист	№ док.	Подпись	Дата	Утепленное эксплуатируемое покрытие с битумной гидроизоляцией и битумной пароизоляцией	Стадия	Лист	Листов
Разработал								23а	
						Воронка HL62.1BH с надставным элементом HL65H			