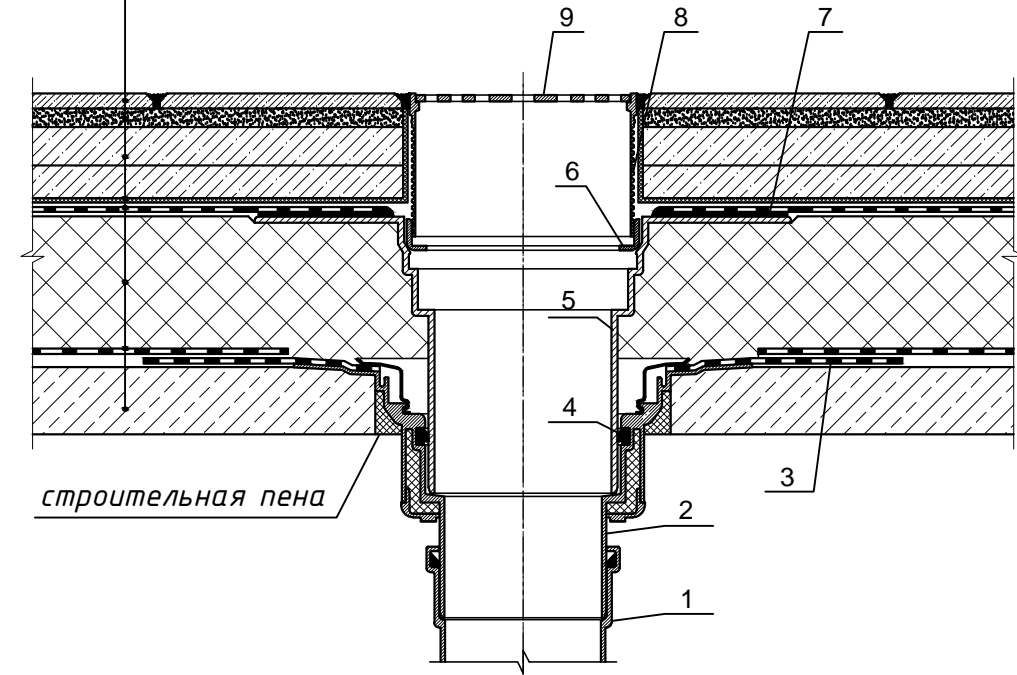


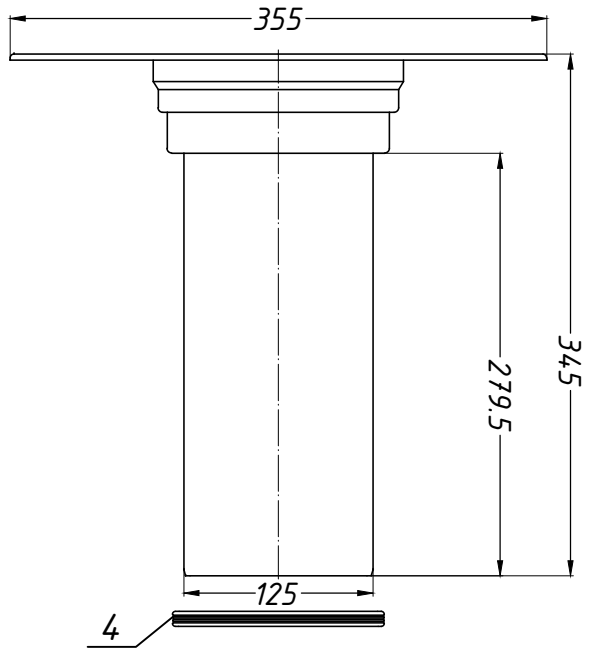
## Спецификация

- тротуарная плитка
- клеевой состав для плитки
- армированная бетонная стяжка
- разделительный слой ПЭ пленка
- водоизоляционный ковер из ТПО-мембраны
- теплоизоляция
- пароизоляция из битумно-полимерного материала
- железобетонная плита

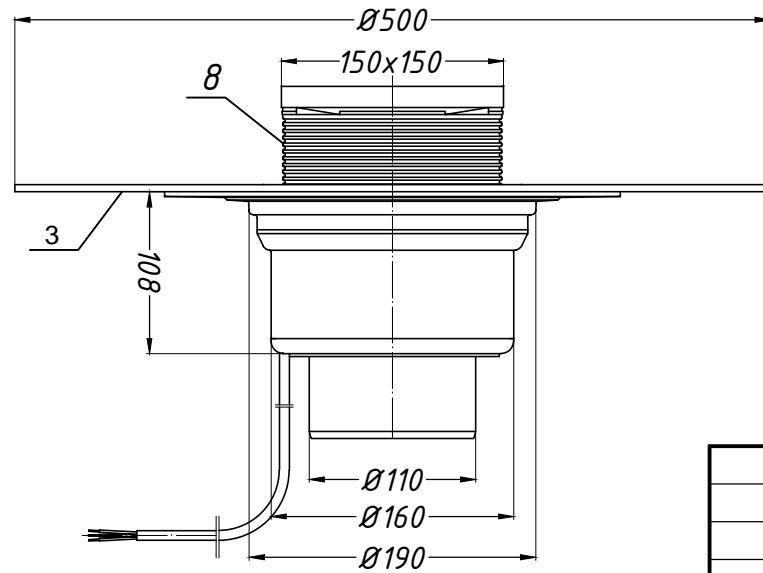


Поз.	Обозначение	Наименование	Кол.	Масса ед., кг	Примечание
1		водосточная труба	1	-	шт.
2	HL62.1BH	воронка HL62.1BH	1	-	шт.
3		полимер-битумное полотно воронки HL62.1BH			
4		уплотнительное кольцо надставного элемента HL65F			
5	HL65F	надставной элемент HL65F	1	-	шт.
6		дренажное кольцо воронки HL62.1BH			
7		опорный фланец надставного элемента HL65F			
8		надставной элемент воронки HL62.1BH			
9		решетка воронки HL62.1BH			

Надставной элемент HL65F



Воронка HL62.1BH



Инв. № подл. Б.2.7.F  
 Подпись и дата  
 Взам. инв. №

Изм.	Кол.уч.	Лист	№ док.	Подпись	Дата				
						Применение кровельных воронок фирмы «HL HUTTERER & LECHNER GmbH» (Австрия) для внутреннего водостока			
Разработал						Утепленное эксплуатируемое покрытие с гидроизоляцией из ТПО мембраны и битумной пароизоляцией	Стадия	Лист	Листов
								25	
						Воронка HL62.1BH с надставным элементом HL65F			